

# **ESK** Komponenten

für Kälte-, Klima- und Wärmepumpensysteme

# **ESK** Components

for cooling, air conditioning and heat pump systems

2022



**MADE IN  
GERMANY**

# ESK SCHULTZE

© 2024 • ESK Schultze GmbH & Co. KG

Die Angaben dieser Broschüre entsprechen dem heutigen Stand unserer Technik. Eine rechtliche Verbindlichkeit kann aus den Angaben nicht abgeleitet werden.

Der Nachdruck – auch auszugsweise – ist nur mit unserer Genehmigung erlaubt. Änderungen, die dem technischen Fortschritt dienen, behalten wir uns auch ohne Ankündigung vor.

The information given in this catalogue is based upon our present technology. A legal liability cannot be derived from the technical specifications.

Reprints are only allowed with our permission. ESK reserves the right to change technical specifications without prior notice, especially in the interest of product improvements.

## ALLGEMEINES

Editorial	
Unser Unternehmen	
Geschäftsfelder	
Leistungsumfang	
Qualität	
Anwendungsbereiche unserer Produkte	
ESK Standard-Komponenten	
ESK Komponenten für	
• Betriebsdrücke von 60 bar (-CDM)	
• Betriebsdrücke von 130 bar (-CDH)	
• für brennbare Kältemittel (-FL1)	
Kältemaschinenöle	

## ESK-KOMPONENTEN

Ölreguliersysteme – Technische Hinweise und Systemdiagramme	
Ölabscheider	
Hochleistungs-Ölabscheider (BOS)	
Ölabscheider-Sammler	
Ölsammler	
Druckdifferenz- und Rückschlagventile	
Ölspiegelregulatoren	
Adaptersätze zur Regulatormontage	
Ölausgleichsadapter	
Absperrventilsätze	
Filter	
Flüssigkeitsabscheider, Multi-Flüssigkeitsabscheider	
Filtertrockner	
Geräuschkämpfer	
VAFS Schwingungsdämpfung (60 bar)	
Flüssigkeitssammler	
Füllstandskontrollen	
ESK Hinweise für Fluide der Gruppe 1	

## ZUBEHÖR UND ERSATZTEILE

Schaugläser	
Heizelemente / Heizbänder	
Rota-Ventile und Fittings	
Anschluss-Adapter, schweiß- und lötbar	
Schwimmer-Flanschplatte	
BOS-Filterpatronen	
Ersatzteile für ERM-Regulatoren	
Dichtungen und O-Ringe	

## ESK-PARTNER WELTWEIT

## GENERAL

Editorial	3
Our company	4
Business segments	5
Range of activities	5
Quality	6
Application range	7
ESK standard components	
ESK components for	
• working pressures of 60 bar (-CDM)	
• working pressures of 130 bar (-CDH)	
• for hazardous refrigerants (-FL1)	
Compressor oils	7

## ESK COMPONENTS

Oil control systems – Technical references and flow diagrams	9
Oil separators	18
High performance oil separators (BOS)	24
Oil separator reservoirs	32
Oil reservoirs	36
Pressure and check valves	41
Oil level regulators	42
Adapter kits for regulator installation	48
Oil compensation adapters	49
Shut-off valve sets	50
Strainer	51
Suction line accumulators, Multi suction line accumulators	52
Filter driers	59
Discharge line mufflers	60
VAFS Vibration eliminators (60 bar)	63
Liquid receivers	64
Level control	68
ESK References for hazardous fluids	72

## ACCESSORIES AND SPARE PARTS

Sight glasses	74
Heater elements / Heater bands	76
Rotalock valves and fittings	76
Connecting adapters, weldable and solderable	77
Flange plate with float valve	78
Replacement separator elements	78
Spare parts for ERM regulators	78
Gaskets and O-rings	79

## ESK PARTNERS WORLDWIDE 80



**BLUE** goes  
**GREEN**

Unsere Produkte  
zeichnen sich aus durch:

- Hohe Effizienz und hohe Sicherheit
- Lange Lebensdauer
- Einfache Montage
- Hervorragende Fertigungsqualität
- Herstellung aller ESK-Komponenten in Deutschland
- Verwendung von hochwertigen Vormaterialien aus europäischer Fertigung
- Oberflächenschutz durch Epoxid-Einbrenn- / Nasslackierung (RAL 5009)

The advantages  
of our products:

- High efficiency and excellent reliability
- Outstanding durability
- Easy installation
- Exceptional manufacturing quality
- All ESK components are manufactured in Germany
- All supplied raw materials are of high quality and purchased from European countries
- Surface protection by epoxy-coating / wet coating RAL 5009

# ESK PRODUCTS

QUALITY PRODUCTS FOR COOLING, AIR CONDITIONING AND HEAT PUMP SYSTEMS

MADE IN GERMANY

## Trotz Krisen erfolgreich

Wir alle sind mittlerweile zu Krisenmanagern geworden: Corona, Materialverfügbarkeit, Lieferketten, Inflation, Personalmangel und jetzt auch noch Energiekrise. Da sehnt man sich nach den Zeiten zurück, in denen wir „nur“ eine Finanzkrise hatten. Nur mit einem guten Führungsteam und engagierten Mitarbeitern kann man in diesen Zeiten bestehen, zumal sich unser Unternehmenswachstum, wie schon in den vergangenen Jahren, in erheblichem Maß fortgesetzt hat.

Die letzten zwei Jahre haben wir genutzt, um in Gebäudeerweiterungen und Ausrüstungen zu investieren. Um insbesondere der angespannten Materialverfügbarkeit gerecht zu werden, haben wir unsere Lagerkapazitäten nahezu verdoppelt. Gleichzeitig haben wir auch unsere Produktionsflächen erweitert und damit die Grundlage für den weiteren Ausbau unserer Fertigungskapazität geschaffen. Im Rahmen der Baumaßnahmen haben wir eine leistungsstarke Photovoltaikanlage mit 250 kWp errichtet. Auch zukünftig werden wir mit weiteren Investitionen den Weg zur CO<sub>2</sub>-Neutralität fortsetzen.

Mit Daniel Danne ist nun die nächste Generation in die Geschäftsführung unseres Familienunternehmens aufgerückt. Als Ingenieur für Kältetechnik mit langjähriger Erfahrung bei ESK, zuletzt als Vertriebsleiter, wird er nun mit mir gemeinsam das Unternehmen führen.

## Successful Despite Crisis

We are all becoming crisis managers nowadays: Corona, material availability, supply chain, inflation, worker shortage and now energy crisis. It makes us long for the time when we "only" had financial crisis. Only with a good management team and dedicated employees, we can survive through these times, especially as our company growth has continued at a significant rate in previous years.



Frank Danne                      Daniel Danne  
Geschäftsführer | Managing Directors

Wir bedanken uns bei allen unseren Kunden und Lieferanten für die vertrauensvolle und kooperative Zusammenarbeit in diesen schwierigen Zeiten.

Herzlichst



Frank Danne

The past two years we have used to invest in building expansions and equipment, in particular we have almost doubled our warehouse capacity to cope with the tight availability of materials. Meanwhile we have also expanded our production areas, in order to create the basis for further expansion of our manufacturing capacity. Within the framework of construction measures, we have also installed a powerful photovoltaic system with 250 kWp. In the future, we will continue on the path of CO<sub>2</sub> neutrality with further investments.

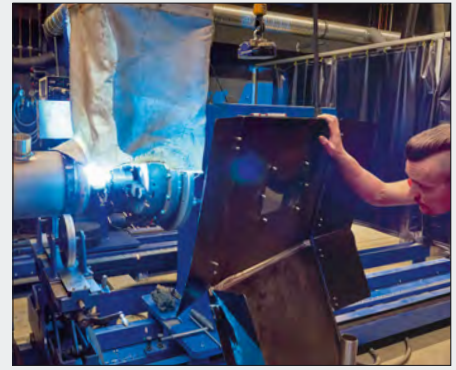
With Daniel Danne has now joined the next generation as a Managing Director into the management of our family business. As a refrigeration engineer with many years of experience working at ESK, recently as Head of Sales, he will now manage the company together with me.

We would like to thank all our customers and suppliers for their trust and cooperative collaboration in these difficult times.

Sincerely



Frank Danne



**Unser Unternehmen** | 1960 als Handelsunternehmen gegründet, fertigt ESK Schultze GmbH & Co KG seit 1984 Komponenten für Kälte-, Klima- und Wärmepumpen-Systeme. Mit langjähriger Erfahrung und kälte-technischem Wissen werden unter dem Markennamen »ESK« hochwertige Produkte in Deutschland entwickelt und hergestellt.

1998 wurde das Unternehmen in ein modernes Verwaltungs- und Fertigungsgebäude nach Velten (Berlin) verlagert. Im Jahr 2014 wurde der Standort durch einen weiteren Neubau erheblich erweitert. Das Unternehmen, das in bereits dritter Generation in Familienbesitz ist, zeichnet sich durch kontinuierliches Wachstum aus und ist in fast allen wichtigen Märkten der Welt vertreten.

Unser Anspruch ist eine serviceorientierte Betreuung unserer Kunden von der technischen Beratung bis hin zur Disposition und Lieferung unserer Produkte. Unsere Lieferfähigkeit wird dabei von unserer umfangreichen Lagerhaltung geprägt. Technische Kompetenz, Qualität von Produkten und Prozessen, Zuverlässigkeit, Kundenorientierung und Mitarbeiterzufriedenheit sind feste Bestandteile unserer Unternehmensphilosophie.

**Our company** | Founded as a commercial enterprise in 1960, ESK Schultze GmbH & Co.KG has manufactured components for the refrigeration, air-conditioning and heat pump industry since 1984. With this long-standing experience, high quality products are developed and produced today under the brand name ESK.

In 1998, the company built a modern administration and production building in Velten (closed to Berlin). Today, the family-owned company is run by the third generation. Furthermore, the company is characterized by its continuous growth and representation in almost all major markets around the world.

Our standard is to provide comprehensive and service-oriented care to all our customers, from technical consultation to arrangement and delivery of our products. Technical competence, quality of products and processes, soundness, customer focus and staff satisfaction are vital parts of our business philosophy.



**Behind the scenes**

Fertigungslinie für Kältemittelsammler 80l bis 370l Volumen  
Production line for receivers 80l up to 370l volume



**Geschäftsfelder** | ESK bedient zwei unterschiedliche Geschäftsfelder:

1. Über unsere meist sehr langjährigen Handelspartner in aller Welt sind unsere Standardprodukte in über 50 Ländern verfügbar. Diese umfassen eine sehr breite Produktpalette und sind im vorliegenden Katalog und auf unseren Web-Seiten technisch detailliert dokumentiert. Unser Produktportfolio wird laufend auf der Grundlage der Marktnachfrage und neuesten technischen Entwicklungen aktualisiert und erweitert.
2. Wir sind Erstausrüster (OEM)-Lieferant für wichtige Anlagenbauer in den Geschäftsfeldern Supermarktkälte, Fahrzeugkälte und Wärmepumpen. Hier lassen sich die traditionellen ESK-Qualitäten wie Liefertreue, sinnvolle Lagerkonzepte, hohe Material- und Fertigungsqualität optimal mit der hohen Beratungskompetenz im Hause sowie der ausgeprägten Kundenorientierung verbinden.

Ein umfangreicher Materialbaukasten und automatisierte Fertigungsverfahren erlauben die Fertigung nach Kundenwünschen von Komponenten von 0,3 bis 370 Litern Volumen in den unterschiedlichsten Drucklagen bis zu 130 bar. Unsere Vertriebsmitarbeiter beraten Sie gern.

**Leistungsumfang** | Unser volles Leistungsspektrum sehen wir nicht ausschließlich in der Herstellung und Lieferung von kältetechnischen Komponenten, sondern insbesondere in unserer allgemeinen technischen Kompetenz – sowohl in der Entwicklung als auch im Vertrieb. Wir bieten neben einer bedarfsgerechten, technisch optimierten Angebotslegung auch die Schnittstellenanbindung an Ihre Abläufe in der Produktentwicklung und im Einkauf an. Nutzen Sie insbesondere unsere Kenntnisse in der Auslegung von Ölmanagementsystemen. Die bei ESK übliche hohe und schnelle Verfügbarkeit im Standardprogramm wird mit der Möglichkeit individuell abgestimmter Lieferprozesse, zum Beispiel innerhalb von Rahmenaufträgen, ergänzt. Der Export in über 50 Länder und in alle Kontinente der Welt verdeutlicht unsere Wettbewerbsfähigkeit und hohe Flexibilität.

**Business segments**

ESK primarily serves two different business segments:

1. Our standard products are available in more than 50 countries by mostly long-time trading partners. This includes a wide range of products. Also they are technically and accurately documented in this catalog and our website. Our portfolio will be constantly updated, based on the market demand and the latest technical developments.
2. We are original equipment manufacturer (OEM) supplier for important system firms in the fields of supermarket refrigeration, vehicle refrigeration and heat pumps. This allows us the optimal combination of traditional ESK qualities such as delivery reliability, reasonable storage concepts, high material and manufacturing quality together with excellent advisory skills and superior customer focus.

An extensive material modular and automated manufacturing process allows the production according to customer choice. The choices of components are available from 0.3L up to 370 L volume with different pressure levels up to 130 bar. Our sales staffs would be pleased to assist you.

**Range of activities** | We do not exclusively consider our full range of services just by manufacturing and supplying cooling components, but especially also in our general technical expertise regarding development and sales. In addition to a demand-oriented, technically opted listing interpretation, we also offer an interface to your product development and buying processes.

ESK's traditional high and fast availability regarding the standard program is supplemented with the facility of individually matched delivery processes within e.g. frame orders. The fact that we export to more than 50 countries and to all continents illustrates our competitiveness as well as our high flexibility.





**Qualität** | Alle ESK-Geräte werden in Eigenfertigung „Made in Germany“ unweit von Berlin produziert. Die dafür zugelieferten Bauteile und Vormaterialien werden aus europäischer Fertigung bezogen. In der Fertigung setzen wir ausschließlich ausgebildete Facharbeiter ein. In unserem Kernprozess, dem Schweißen, kommen hochwertige Schweißverfahren und Schweißanlagen zum Einsatz. Alle Schweißer sind Fachkräfte mit nachgewiesener Schweißausbildung und unterliegen regelmäßigen Qualifikationsprüfungen.

Übersicht der Qualitätsmerkmale von ESK-Produkten:

- Einsatz hochwertiger Vormaterialien
- Pulverlackierung / Nasslackierung
- Schweiß- und lötbare Anschlussstutzen
- Alle Verbindungen ausschließlich in Schweißtechnik
- 100%ige Druckprüfung aller Komponenten
- Zertifizierung durch den TÜV Rheinland
- Qualitätssicherungssystem gemäß Modul D der DGRL 2014/68/EU
- Zertifizierung nach AD2000-Regelwerk HP-0, HP100R und DIN ISO 3834-3
- Fertigung nach europäischer Druckgeräterichtlinie (DGRL)
- Landesspezifische Zulassungen (zum Beispiel COC)

**Quality** | We produce all ESK-devices nearby Berlin as in-house production 'Made in Germany'. All supplied components and materials are sourced from European production. We apply high-class welding method and equipment to our core process. We only use trained and skilled workers in our production. All welders are professionals with certified welding operator training and are subjected to further qualification tests regularly.

A brief overview of quality features of ESK products:

- Use of high quality materials
- Powder coating / wet coating
- Weldable and solderable connection pieces
- Without exception all connections are welded
- 100 % high-pressure test of all components
- Certified by TÜV Rheinland
- Quality assurance system (module D) acc. to PED 2014/68/EU
- Certification in accordance to AD2000 regulation HP-0, HP100R and DIN ISO 3834-3
- Production according to European pressure equipment guideline (PED)
- Country-specific approvals (e.g. COC)





**Anwendungsbereiche** | ESK bietet eine Vielzahl von Standardkomponenten für die unterschiedlichsten kältetechnischen Anwendungen an. Darüber hinaus sind im Seriengeschäft angepasste, modifizierte Produkte sowie Sonderlösungen jederzeit möglich. Bei Bedarf fragen Sie uns bitte an.

**ESK Komponenten ... für Standard-Kältemittel:** Die langjährig bewährten Produkte werden fortlaufend überarbeitet und soweit erforderlich für höhere Drucklagen freigegeben. Für weitere Informationen beachten Sie bitte die Tabellen zum jeweiligen Produkt.

**... für Betriebsdruck 60 bar – Die CDM-Baureihe:** Hinsichtlich der Funktionsweise und Auslegung gelten die in den jeweiligen Kapiteln beschriebenen Hinweise. Die Einzelkomponenten ermöglichen die Auswahl und Dimensionierung eines kompletten Ölmanagementsystems in dieser Drucklage. Mechanische Ölniveaugler sind in diesem Druckbereich nicht geeignet, setzen Sie bitte unsere elektronischen Regulatoren ERM6 ein. Als Ölabscheider kommen ausschließlich Koaleszenzabscheider der Baureihe BOS2-CDM in Betracht.

**... für Betriebsdruck 130 bar – Die CDH-Baureihe:** Die hohen Betriebsdrücke, die schnellen Gasgeschwindigkeiten sowie auch die speziellen Eigenschaften von CO<sub>2</sub> als Kältemittel stellen spezielle Anforderungen insbesondere an Material, Festigkeit und Sicherheit. ESK bietet dazu alle notwendigen Komponenten in bester Ausführung und höchster Sicherheit an, insbesondere hinsichtlich der Flanschverbindungen und Schweißnahtausführungen. In Ölfreguliersystemen kommen hier Koaleszenzabscheider der Baureihe BOS...-CDH und elektronische Regulatoren der Baureihe ERM6 zum Einsatz.

**... für brennbare Kältemittel:** Die meisten ESK-Komponenten sind mit Ammoniak (R717), Propan (R290) und auch mit weiteren brennbaren Kältemitteln standardmäßig oder in Sonderausführung einsetzbar. Die Freigabe der einzelnen Komponenten für Kältemittel der Fluidgruppe 1 haben wir in der jeweiligen Produkttabelle aufgeführt:

- Der Typ ist standardmäßig für FL1-Kältemittel geeignet
- Der Typ ist als Sonderausführung für diese Kältemittel erhältlich, bei der Bestellung ist die Modellbezeichnung durch den Zusatz -FL1 zu ergänzen, zum Beispiel: OS-104FY-FL1
- Für FL1-Kältemittel ist dieser Typ nicht verfügbar

Komponenten mit Freigabe für Ammoniak, Propan bzw. weitere brennbare Kältemittel sind auf dem Typschild entsprechend gekennzeichnet!

**A2L-Kältemittel:** ESK-Komponenten mit einer Freigabe für den Einsatz mit Propan (R290) sind auch für **R32, R451A, R452B, R454B, R454C** und **R1234yf** geeignet, dazu heben wir derzeit den zulässigen Betriebsdruck für diese Geräte auf einen Mindestwert von 28 bar bzw. 31 bar an. Ausführliche Informationen und Angaben zu den entsprechenden Druckzulassungen finden Sie im Kapitel „ESK Hinweise für Fluide der Gruppe 1“ (S. 72/73).

**Kältemaschinenöle** | Die im Verdichter verwendeten Kältemaschinenöle (Mineralöle, halbsynthetische und synthetische Öle) der Viskositätsklasse 32 cSt bei 40° C sind für die verschiedenen Komponenten freigegeben. Kommt ein hochviskoses Öl, zum Beispiel der Klasse 68 oder 100cSt, zur Anwendung, ist eine Funktionsprüfung von Ölspiegelregulatoren, Ölabscheidern und Flüssigkeitsabscheidern vom Anwender durchzuführen.

**Application range** | ESK offers a variety of standard components for the most diverse refrigeration applications. Furthermore, we always offer facilities for products and special solutions adjusted and/or modified in line with our mass production. Please contact us when needed.

**ESK components ... for standard refrigerants:** Our standard products have been revised and so far as possible released to operate under higher pressure level when it is necessary. You will find the details in the corresponding chapters of the catalogue.

**... for working pressures of 60 bar – series CDM:** Please consider the technical advises in the relevant sections of this catalogue. The single components allow for the selection and dimensioning of an entire oil management system in this pressure level. Mechanical oil level regulators cannot be utilized in this pressure range, please insert our electronic regulators ERM6. Only devices of the BOS2-CDM-series of the coalescing separators are suitable oil separators.

**... for working pressures of 130 bar – series CDH:** The high working pressures, gas velocities and as well as the special properties of CO<sub>2</sub> make specific requirements for the selection of materials and welding processes to ensure the required product safety. ESK is offering all necessary components in an outstanding quality and reliability particularly regarding to the execution of the flange connections and the welding seams. Coalescence Series BOS...-CDH and electronic regulators ERM6 comes here in the oil regulation system.

**... for hazardous refrigerants:** Most ESK components can be used with ammonia (R717), propane (R290) and also with other flammable refrigerants as standard or in a special version. We have listed information on the approval for refrigerants of fluid group 1 in the respective product table:

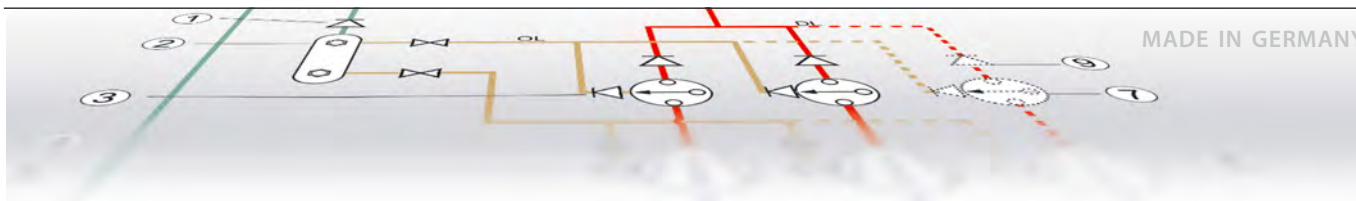
- This product is approved for these refrigerants in the standard version
- The type is available as a special version for these refrigerants. When ordering, add the suffix "-FL1" to the model designation, for example: OS-104FY-FL1.
- The model is not available for applications with fluids of group 1.

Components with approval for ammonia, propane or other flammable refrigerants are marked accordingly on the type plate!

**A2L-refrigerants:** ESK components with an approval for use with propane (R290) are also suitable for **R32, R451A, R452B, R454B, R454C** and **R1234yf**. For this purpose, we are currently raising the permissible operating pressure for these units to a minimum value of 28 bar or 31 bar. Please find more information regarding suitable refrigerant and pressure approval under the chapter “ESK References for hazardous fluids“ on pages 72/73.

**Compressor oils** | The normal compressor ref.-oil-charge consists of either mineral-, semi-synthetic-oils of viscosity class 32cSt at 40° C temperature. Our components are released for such oils. In case of high viscose oil in application, e.g. class 68cSt or 100cSt, a functional test of oil level regulators, oil separators and suction line accumulators by the user is necessary.





## Ölreguliersysteme

Verdichter-Verbundschaltungen sind durch die Anwendung mehrerer Verdichter in einem Kältekreislauf gekennzeichnet. Der Verbundbetrieb bietet für den Betreiber folgende Vorteile:

- Große Kälteleistungsbereiche können mit wenigen Verdichtermodellen abgedeckt werden.
- Ideale Leistungsregelung durch das Abschalten von Verdichtern bei hoher Leistungszahl.
- Energieeinsparung
- Ausreichende Kühlleistung bei Ausfall eines Verdichters
- Unkomplizierte Anlaufstrombegrenzung
- Platzsparende Anlagenkonzeption
- Standardisierte Serienfertigung ermöglicht eine optimale Auswahl der Komponenten und deren Montage

### Öl in Verbundsystemen

Die vom einzelnen Verdichter in das System geförderte Ölmenge (Ölwurf) muss dem jeweiligen Verdichter bei allen möglichen Betriebsbedingungen in gleicher Menge wieder zugeführt werden. Teillastbetrieb, lange Leitungswege, hohe Kältemittelmengen und geringfügige Herstellungstoleranzen der Verdichter erfordern die Regelung des Ölstandes im Kurbelgehäuse.

Ölstand-Reguliersysteme übernehmen diese Regelung und arbeiten problemlos in der täglichen Praxis. Komplexe Verrohrungen ohne Regelfunktion sind nicht mehr erforderlich.

Als zuverlässige technische Lösung haben sich Ölreguliersysteme in der Praxis bewährt. ESK-Ölreguliersysteme ermöglichen die Vorteile des Verbundbetriebes bei höchstmöglicher Anlagensicherheit zu nutzen. Beim Verbund verschiedener Verdichtermodelle, zweistufiger Verdichter und Anlagen mit sogenannten Satelliten Verdichtern ist die Überwachung und Regelung der Ölstände in den Verdichtern über ein Reguliersystem unerlässlich. In den letzten Jahren wurden neben der klassischen Ausführung der Ölreguliersysteme mit einem Niederdruck-Ölreservoir auch Systeme mit Hochdruck-Reservoir eingesetzt.

### Steigerung der Energieeffizienz durch Ölreguliersysteme

Der Verbundanlagenbau kann aufgrund allgemeiner Empfehlungen unterschiedlich ausgeführt werden. Kostengünstige Ausführungen basieren auf idealisierten Annahmen. In realer Anwendung, wie zum Beispiel im Bereich der Supermarktkühlanlagen mit einem komplexen und langen Rohrleitungsnetz, großen Kältemittelfüllmengen und häufigem Teillastbetrieb, liegen Bedingungen vor, die sich erheblich vom Ideal unterscheiden können.

Beim Einsatz eines saugseitigen Verteilers anstelle eines Ölreguliersystems spart man pro Verbundsatz 600 bis 800 € an Investitionskosten. Während der Inbetriebnahme oder im Servicefall werden zu geringe oder unterschiedliche Ölstände in den Verdichtern, bedingt durch Verdichter-Fertigungstoleranzen und Laufzeitdifferenzen, durch wiederholendes Auffüllen von Öl ausgeglichen. Nach Sättigung der Anlage mit Öl ist ein nicht effizienter Betrieb bei variierenden Betriebsbedingungen ermöglicht.

### Einflüsse von Kältemaschinenöl im Kältekreislauf

Eine hinreichende Schmierung der Verdichter mit einem Kältemaschinenöl ist zwingend erforderlich, um Schädigungen oder Zerstörungen durch erhöhten Verschleiß der Maschinen zu vermeiden. Dabei ist es nicht zu verhindern, dass eine geringe Menge Öl, etwa 1–3 Prozent des Kältemittel-Massenstroms, über den Verdichter in den Kältemittelkreislauf gelangt.

Schon geringe Mengen Öl im Kältemittelmassenstrom können die Ursache für einen Anstieg des Kondensationsdruckes ( $p_c$ ) im Verflüssiger sein [1]. Eine Verschlechterung des Wärmeübergangs durch Öl im Verdampfer führt zu tieferen Verdampfungstemperaturen, was einen geringeren Druck auf der Saugseite (Verdampfungsdruck  $p_0$ ) des Kältekreislaufs bedeutet. Das erhöhte Verhältnis von  $p_c / p_0$  führt zu einer Reduzierung des Verdichter-Liefergrades, was bei geringerer Kälteleistung verlängerte Laufzeiten der Kältemittelverdichter zur Folge hat [2].

## Oil control systems

Modern refrigeration plants often utilizes two or more compressors in parallel. This offers many advantages to the user, including:

- Vast capacity ranges can be covered by few compressor models
- Optimal capacity control and capability for high energy efficiency
- Energy saving
- Back-up capacity in the event of one compressor failing
- Comparatively easy starting characteristics
- Space saving, compact construction
- Serial production, enables an optimal selection of components and their installation.

### Oil in parallel compressor systems

The oil quantity carried over by an individual compressor in parallel systems must be returned in the same quantity under all operating conditions. Part load, long piping, high refrigerant charge and manufacturer tolerances of compressors makes the control of crankcase oil level necessary.

Oil control systems provides this control and works reliable. It makes complex piping and valving unnecessary.

ESK oil systems make it possible to utilize the advantages of parallel compressor plant to the maximum whilst maintaining the safety and reliability requirement.

Oil control systems are essential to control and watch oil levels if different compressor models, two-stage compressors and so called systems with satellite compressors are involved. In the past years, beside the classic design of oil system with low pressure oil reservoir, systems with high pressure oil reservoirs are used.

### Energy efficiency increase by using oil control systems

The construction of multiple compressor racks can be executed variably due to general recommendations. Low cost solutions are based on idealized assumptions. In real applications, such as in the supermarket area with a complex and long distance piping network, large refrigerant charges and frequent part-load conditions are conditions which considerably differ from the ideal.

Systems with a suction header instead of an oil control system save, on the average, approx. 600 – 800 € per rack on investment. During commissioning of the system or when servicing, too low oil levels in the compressor crankcases are compensated by repeatedly charging additional oil. The different oil levels are a result of compressor tolerances as well as various operating conditions. After a system saturation with oil, a non-efficient operation is possible at various conditions.

### Influence of oil in the refrigeration cycle

An adequate lubrication of the compressor with an refrigerating oil is obligatory to avoid damages by wear of bearings, pistons, connecting rods and crankshaft. Thereby, ref.-compressors unavoidably have an oil carry over rate of approx. 1–3 % of refrigeration mass flow.

Small amounts of oil can already be the reason for an increase of the condensing pressure ( $p_c$ ). A deterioration of the heat transfer in the evaporator caused by oil will lead to lower evaporating pressure ( $p_0$ ).

The rise of the pressure ratio  $p_c/p_0$  has a negative impact on the volumetric efficiency. The system operation time increases in respect of the compressorcapacity reduction.

### Anwendung von Ölreguliersystemen

Durch den Einsatz eines Ölreguliersystems, bestehend aus Ölabscheider, Ölsammler und Ölspiegelregulator werden eine Reihe von positiven Eigenschaften hinsichtlich Zuverlässigkeit und Energieeinsparung erreicht.

Durch den Einsatz eines Ölabscheiders kann das in den Kältemittel-Massenstrom gelangte Öl fast vollständig abgeschieden werden. Dadurch steigt der COP der Anlage. Weiterhin wird eine geringere Verdichteraufzeit erreicht, was den Energieverbrauch der Anlage und die indirekte CO<sub>2</sub>-Emission reduziert.

Der Ölsammler erfüllt wichtige Funktionen hinsichtlich der Verbesserung der Eigenschaften des Kältemaschinenöls vor der „Wiederverwendung“.

Über ein Druckdifferenzventil wird ein Druck mit  $\Delta p = 1,5$  bar über Saugdruck eingestellt. Durch den Druckabfall von Kondensationsdruck zum Sammlerdruck entmischt sich im Öl gelöstes Kältemittel und entweicht zur Saugseite. Weiterhin kann das heiße abgeschiedene Öl im Sammler abkühlen. Die Entmischung und die Abkühlung wirken sich positiv auf Schmiereigenschaften des Öls aus. In Verbindung mit den Ölspiegelregulatoren wird die Versorgung mit Öl und die optimale Regelung des Ölstandes auf Mitte Schauglas der Verdichter gesichert. Durch den Einsatz von Ölreguliersystemen können somit Werte geschützt und zusätzliche Kosten vermieden werden.

### Application of oil control systems

By installing an oil control system, consisting of an oil separator, oil reservoir, oil level regulators, strainers and pressure valve, a number of positive features are achieved regarding reliability and energy savings.

The oil separator reduces the amount of oil flowing through the system almost completely. That improves the COP of the system, reduces compressor operating time and saves energy. The indirect CO<sub>2</sub> emissions are reduced.

The oil reservoir fulfills important functions with respect quality of the before the reintroduction into the compressor. By the application of a pressure valve a pressure of 1,5 bar above suction pressure is maintained in the oil reservoir. Due to the pressure drop from condensing pressure to reservoir pressure, refrigerant trapped within the oil will escape into the suction line. Furthermore the oil will cool down in the reservoir. The reduction of the refrigerant concentration and the cool down improve the lubrication qualities of the oil. In connection with the oil level regulators, the supply with oil as well as an optimal control of the oil level in the compressor crankcase at center sight glass level is achieved.

Compressors are one of the most cost-intensive components in an industrial refrigeration system. A failed compressor is associated with considerable costs arising from replacements or servicing of existing plants. By applying an OCS, compressor lubrication failures can be mostly avoided.

### Kostenrechnung an einem Supermarkt-Beispiel

### Calculation of costs of a supermarket installation

		Supermarkt Normalkühlung Supermarket medium temperature		Supermarkt Tiefkühlung Supermarket low temperature	
Verdichter Anzahl	Number of compressors	4		4	
Kältemittel	Refrigerant	R404A		R404A	
Betriebsbedingungen	Operating conditons	to = -10°C	tc = 40°C	to = -35°C	tc = 40°C
Leistungsdaten / Verdichter	Capacity data / compressor	Qo = 27 kW	Pel = 11 kW	Qo = 8 kW	Pel = 6 kW
Laufzeit / Jahr	Operation time / year	6 000 h		6 000 h	
Stromverbrauch / Jahr	Energy consumption / year	6 000 h x 44 kW = 264.000 kWh		6 000 h x 24 kW = 144.000 kWh	
Energiekosten / Jahr	Energy cost / year	K = 264.000 kWh x 0,16 EUR/kWh K = 42.240 EUR		K = 144.000 kWh x 0,16 EUR/kWh K = 23.040 EUR	

Steigt der Energiebedarf durch das „Verölen“ der Anlagen nur um zwei Prozent, haben sich die Ölreguliersysteme bereits nach einem Jahr amortisiert.

If the energy demand increases only by 2 % due to a higher oil saturation of a system, the OCS has already amortized itself after the first year.

#### Quellenangaben / References

[1] Lebreton, Jean-Marc; Vuillame, Louis „Oil Concentration Measurement in Saturated Refrigerant Flowing Inside a Refrigeration Machine“ In: J. Applied Thermodynamics, Vol.4, (No.1)

[2] „Anhaltende Einsparungen bei Kälteanlagen“ SPEKTRUM der Gebäudetechnik 4/2001

### ESK-Ölreguliersystem mit Niederdruck Ölreservoir

Das System setzt sich aus folgenden ESK-Komponenten zusammen:

- ESK-Ölabscheider
- ESK-Ölsammler
- ESK-Ölspiegelregulatoren
- ESK-Druckdifferenzventil
- ESK-Filter
- ESK-Flüssigkeits- bzw. Multiabscheider

### ESK Oil control system with low pressure reservoir

The system consists of the following ESK-components:

- ESK Oil separators
- ESK Reservoir
- ESK Oil level regulators
- ESK Pressure valve
- ESK Strainers
- ESK Suction line- and multi accumulators

### ESK-Ölreguliersystem mit Hochdruck Ölreservoir

Das System setzt sich aus folgenden ESK-Komponenten zusammen:

- ESK-Ölabscheider-Sammler
- ESK-Ölspiegelregulatoren, elektronisch
- ESK-Filter
- ESK-Flüssigkeits- bzw. Multiabscheider

### ESK oil control system with high pressure reservoir

The system consist of the following components:

- ESK Oil separator reservoir
- ESK Oil level regulator, electronic
- ESK Strainer
- ESK Suction line- and multi accumulators

Bei Hochdrucksystemen wird Öl mit hoher Temperatur und einer erheblichen Entmischung (Schaumbildung) über einen elektronischen Regulator zugeführt. Mechanische Regulatoren sind für Anwendungen mit Druckdifferenzen > 6 bar nicht mehr einsetzbar.

In high pressure systems oil will feed into crankcase by means of an electronic regulator. Extreme reduction of ref. concentration will lead into strong foam formation. Mechanical regulators are not applicable if pressure difference will exceed 6 bar.

Bei Niederdrucksystemen wird das Öl im Ölsammler abgekühlt, entspannt und entgast. Ein Regulator, mechanisch oder elektronisch, führt dem Verdichter Öl ohne weitere Entmischung zu. Die Anordnung der Komponenten und deren Auslegung werden im folgenden beschrieben.

In low pressure systems the oil will be cooled down, refrigerant in oil will be boiled off. An oil level regulator, mechanical or electronic feed the compressor without a remarkable change of ref. concentration. The combination and selection of components are described on the following pages.

## Systemdiagramme

Grundsätzlich gibt es für die Konstruktion einer Verbundanlage nach Anforderung, Betriebsbedingungen und Verdichterbauart verschiedene Lösungsmöglichkeiten. Im Folgenden werden allgemein gültige Schaltdiagramme aufgezeigt, die im Einzelnen verändert oder kombiniert werden können:

### Systemdiagramm: ORS 1 mit Niederdruck Ölreservoir

Mehrere Ölabscheider (7) führen das Öl aus dem Druckgasstrom zum Ölsammler (2). Bei der Parallelschaltung von Ölabscheidern ist darauf zu achten, dass ein Rückschlagventil RV-10B/0,1 (3) auf dem Ölabscheider aufgeschraubt bzw. in der Ölrückführleitung eingebaut wird. Parallel geschaltete Ölabscheider öffnen und schließen nicht im Takt, die Rückschlagventile verhindern somit das Rückfluten von Öl in den nicht „geöffneten“ Abscheider. ESK-Ölabscheider sind auf den [Seiten 18 ff](#) ausführlich beschrieben.

Das Öl wird im Ölsammler (2) über das Druckdifferenzventil RV2-10B/1,5 (1) entspannt und über einen Regulator (5) mit vorgeschaltetem Filter (4) dem Verdichter zugeführt.

## Flow diagrams

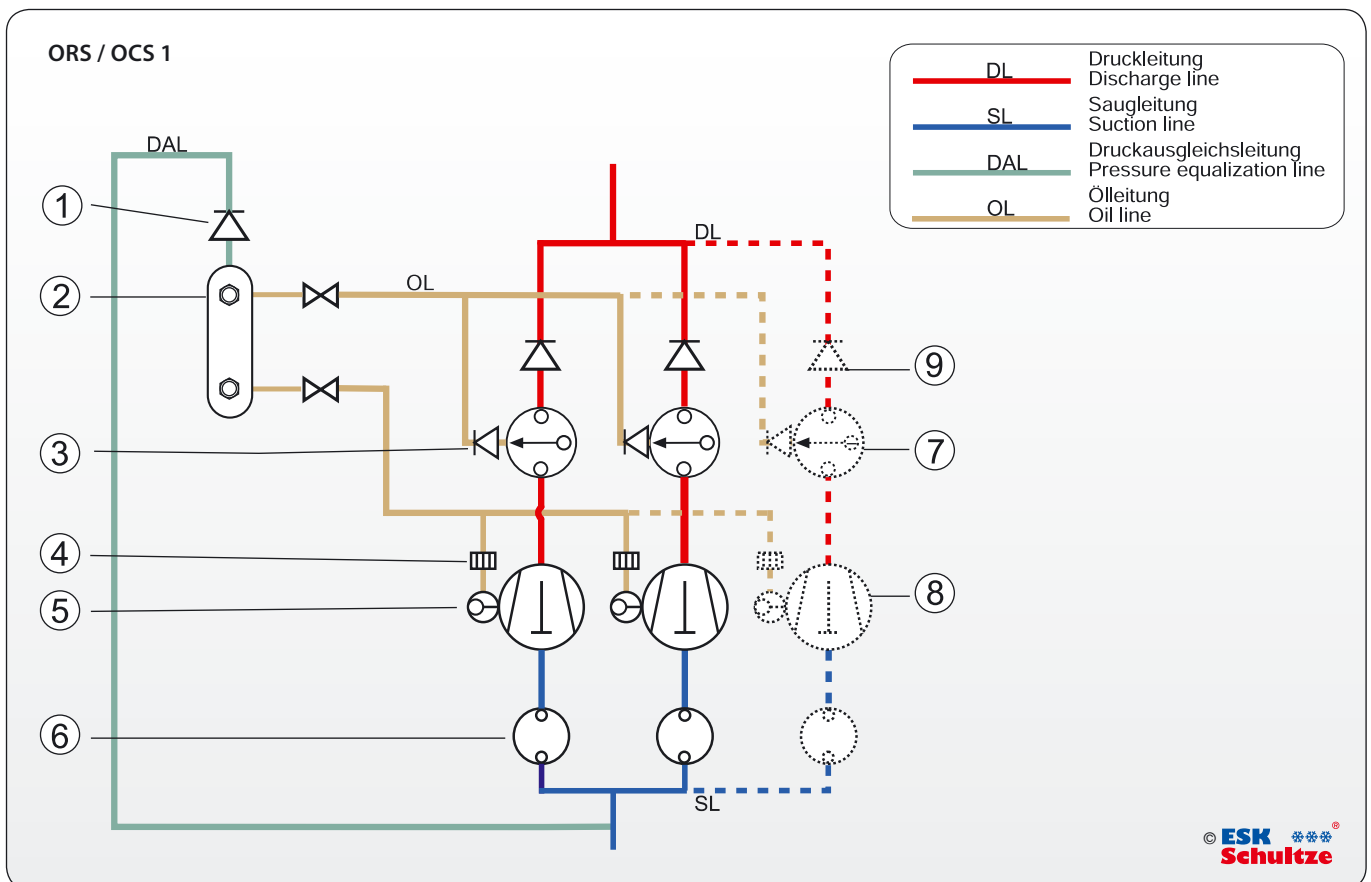
Based on specification, operating conditions, compressor version, etc. there are different possibilities to design a parallel system. On the following pages, we are showing general system diagrams which could be modified or combined:

### Flow diagram: OCS 1 with low pressure oil reservoir

Several oil separators (7) are used to separate the oil from the compressor discharge gas and return this oil to the oil reservoir (2). When more than one separator is used, it is essential to fit a RV-10B/0,1 (3) check valve at the oil separator outlet in the return line from each oil separator. This will ensure that oil cannot flow from one separator to the other as the float valves do not open and close together.

ESK oil separators are described in detail on [pages 18 ff](#).

In the oil reservoir (2) the oil is decompressed by the pressure valve RV2-10B/1,5 (1) and returned to the compressor via an oil level regulator (5). In front of the regulator a strainer (4) should be installed.



- 1 Druckdifferenzventil RV2-10B/1,5
- 2 Ölsammler OSA
- 3 Rückschlagventil RV-10B/0,1
- 4 Ölfilter F-10B / F-10L / FF-10B
- 5 Ölspiegelregulator OR.. / ERM..
- 6 Flüssigkeitsabscheider FA..
- 7 Ölabscheider OS / BOS2
- 8 Verdichter
- 9 Rückschlagventil RV

- 1 Pressure valve RV2-10B/1.5
- 2 Oil reservoir OSA
- 3 Check valve RV-10B/0.1
- 4 Strainer F-10B / F-10L / FF-10B
- 5 Oil level regulator OR.. / ERM..
- 6 Suction line accumulator FA..
- 7 Oil separator OS / BOS2
- 8 Compressor
- 9 Check valve RV

### Systemdiagramm: ORS2 mit Niederdruck Ölreservoir

Ein zentraler Ölabscheider (7) scheidet das Öl aus dem Druckgasstrom ab. Dieses System ist in der Praxis am häufigsten anzutreffen. Der Ölabscheider ist für die Gesamtleistung der Anlage auszulegen. Der Arbeitsprozess entspricht dem unter ORS 1 beschriebenen.

#### Anwendung von Flüssigkeitsabscheidern und Multiabscheidern in Verbundsystemen

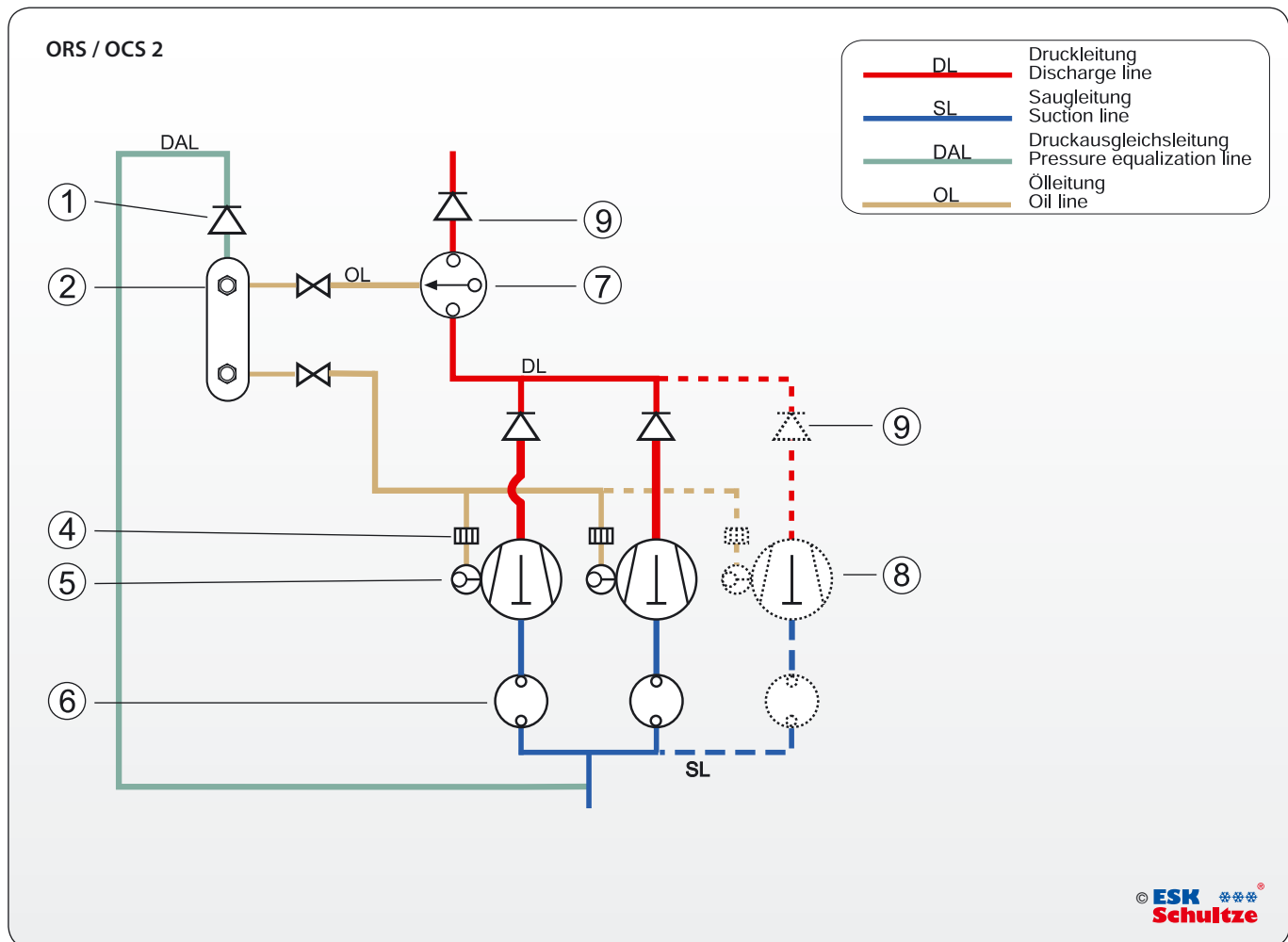
Verdichter in Verbundschaltung sind bei entsprechenden Einsatzbedingungen mit einem Flüssigkeitsabscheider auszurüsten. Für den Verbund von bis zu vier Verdichtern stehen serienmäßig gefertigte Multi-Flüssigkeitsabscheider zur Verfügung. Die Abscheider sind ausführlich auf den Seiten 52 bis 58 beschrieben.

### Flow diagram: OCS2 with low pressure oil reservoir

One central oil separator (7) separates the oil from the compressor discharge gas. This is the system installed most frequent in practice. The oil separator is to select according to the total performance of the system. The working process is same as described for ORS 1.

#### Application of suction line accumulators and multi-accumulators for parallel systems

Compressors in parallel operation have to be protected by a suction line accumulator depending on application conditions. For the parallel operation of up to 4 compressors standard multi-accumulators are available. The accumulators are described in detail on pages 52 to 58.



- 1 Druckdifferenzventil RV2-10B/1.5
- 2 Ölsammler OSA
- 4 Ölfilter F-10B / F-10L / FF-10B
- 5 Ölspiegelregulator OR.. / ERM..
- 6 Flüssigkeitsabscheider FA..
- 7 Ölabscheider OS / BOS2
- 8 Verdichter
- 9 Rückschlagventil RV

- 1 Pressure valve RV2-10B/1.5
- 2 Oil reservoir OSA
- 4 Strainer F-10B / F-10L / FF-10B
- 5 Oil level regulator OR.. / ERM..
- 6 Suction line accumulator FA..
- 7 Oil separator OS / BOS2
- 8 Compressor
- 9 Check valve RV

**Systemdiagramm: ORS 3 mit Niederdruck Ölreservoir**

Verdichter, zweistufig, ein Ölabscheider je Verdichter

Bei zweistufigen Verdichtern steht das Kurbelgehäuse unter Mitteldruck. Um das Öl vom Ölsammler dem Verdichter-Kurbelgehäuse zuführen zu können, muss die Druckausgleichsleitung DAL am Zwischendruck angeschlossen werden. Bedingt durch die Zwischenstufen-Nacheinspritzung unterliegt der Mitteldruck Schwankungen von +/- 0,5 bar. Manche Verdichterhersteller empfehlen deshalb, für den Teillastbetrieb ein Magnetventil (10) in die DAL zum Einzelverdichter einzubauen. Bei Stillstand des Verdichters ist das Ventil geschlossen.

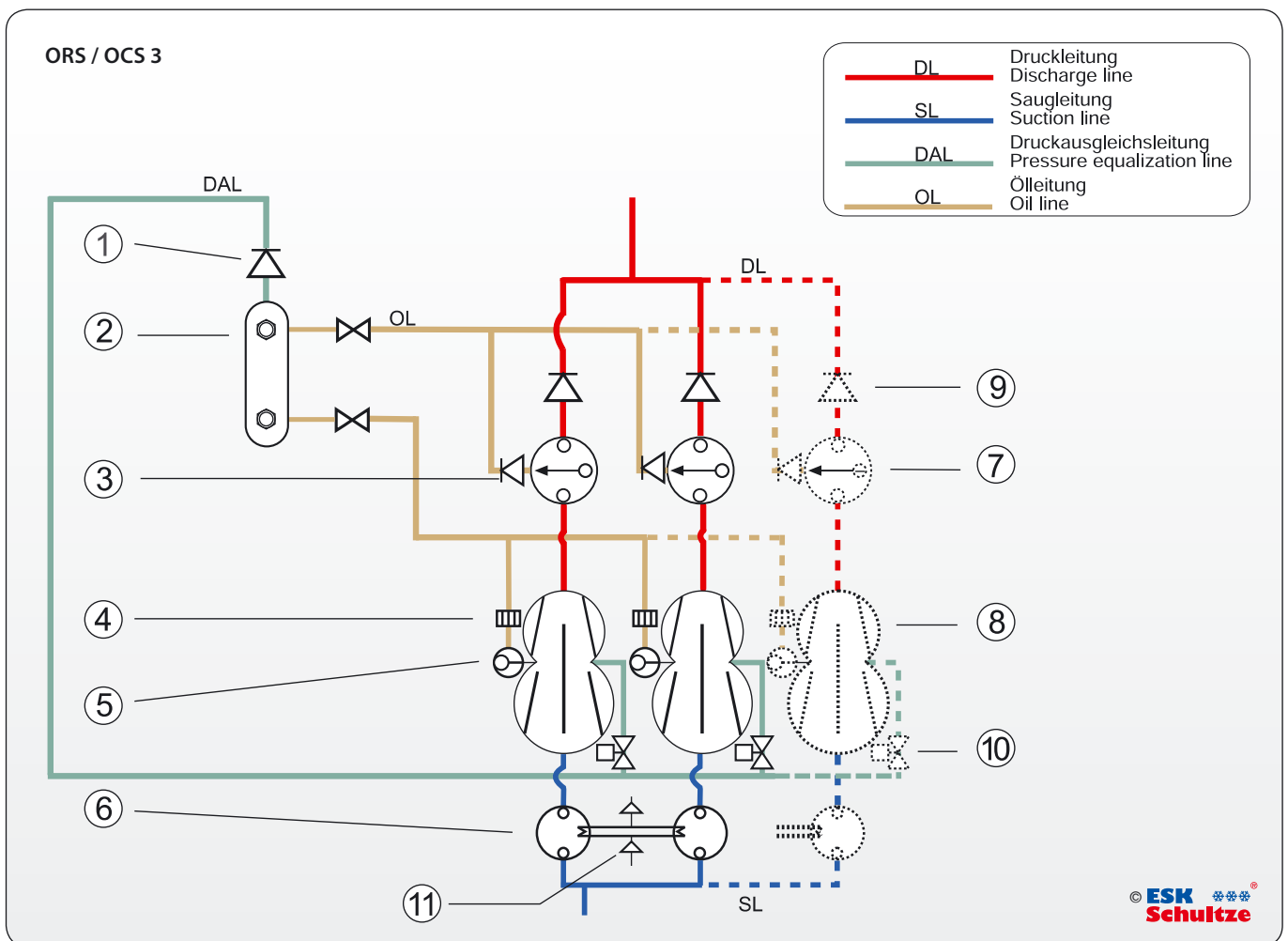
Aus Gründen der Übersichtlichkeit wurde auf die Darstellung der Zwischenstufeneinspritzung verzichtet.

**Flow diagram: OCS 3 with low pressure oil reservoir**

Compressor, two stage, one oil separator per compressor

The crankcase of two stage compressors keeps normally the INTERSTAGE pressure. To get the oil from the oil reservoir into the compressor crankcase the pressure equalization line DAL has to be connected to the interstage pressure. Depending on the interstage liquid injection the interstage pressure may vary +/-0.5 bar. Therefore, compressor manufactures sometimes advice to install a solenoid valve (10) into DAL to each compressor. During compressor stand still periods the valve is closed.

Interstage liquid injections are not shown in the system diagram.



- |                                       |   |
|---------------------------------------|---|
| 1 Druckdifferenzventil RV2-10B-1.5    | 1 Pressure valve RV2-10B-1.5            |
| 2 Ölsammler OSA                       | 2 Oil reservoir OSA                     |
| 3 Rückschlagventil RV-10B/0.1         | 3 Check valve RV-10B/0.1                |
| 4 Ölfilter F-10B / F-10L / FF-10B     | 4 Strainer F-10B / F-10L / FF-10B       |
| 5 Ölspiegelregulator OR.. / ERM..     | 5 Oil level regulator OR.. / ERM..      |
| 6 Flüssigkeitsabscheider FA.. / FA..W | 6 Suction line accumulator FA.. / FA..W |
| 7 Ölabscheider OS / BOS2              | 7 Oil separator OS / BOS2               |
| 8 Verdichter; zweistufig              | 8 Compressor, two stage                 |
| 9 Rückschlagventil RV                 | 9 Check valve RV                        |
| 10 Magnetventil                       | 10 Solenoid valve                       |
| 11 Flüssigkeitsleitung                | 11 Liquid line                          |

**Systemdiagramm: ORS 4 mit Niederdruck Ölreservoir**

Verdichter, einstufig mit unterschiedlichen Saugdrücken (Satellit)

Satellitensysteme sind dadurch gekennzeichnet, dass die Verdichter eine gemeinsame Druckleitung besitzen, die Saugleitungen aber getrennt sind. Die Verdichter arbeiten bei unterschiedlichen Saugdrücken. Bei der Installation eines Ölreguliersystems für ein solches System sind folgende Hinweise zu beachten:

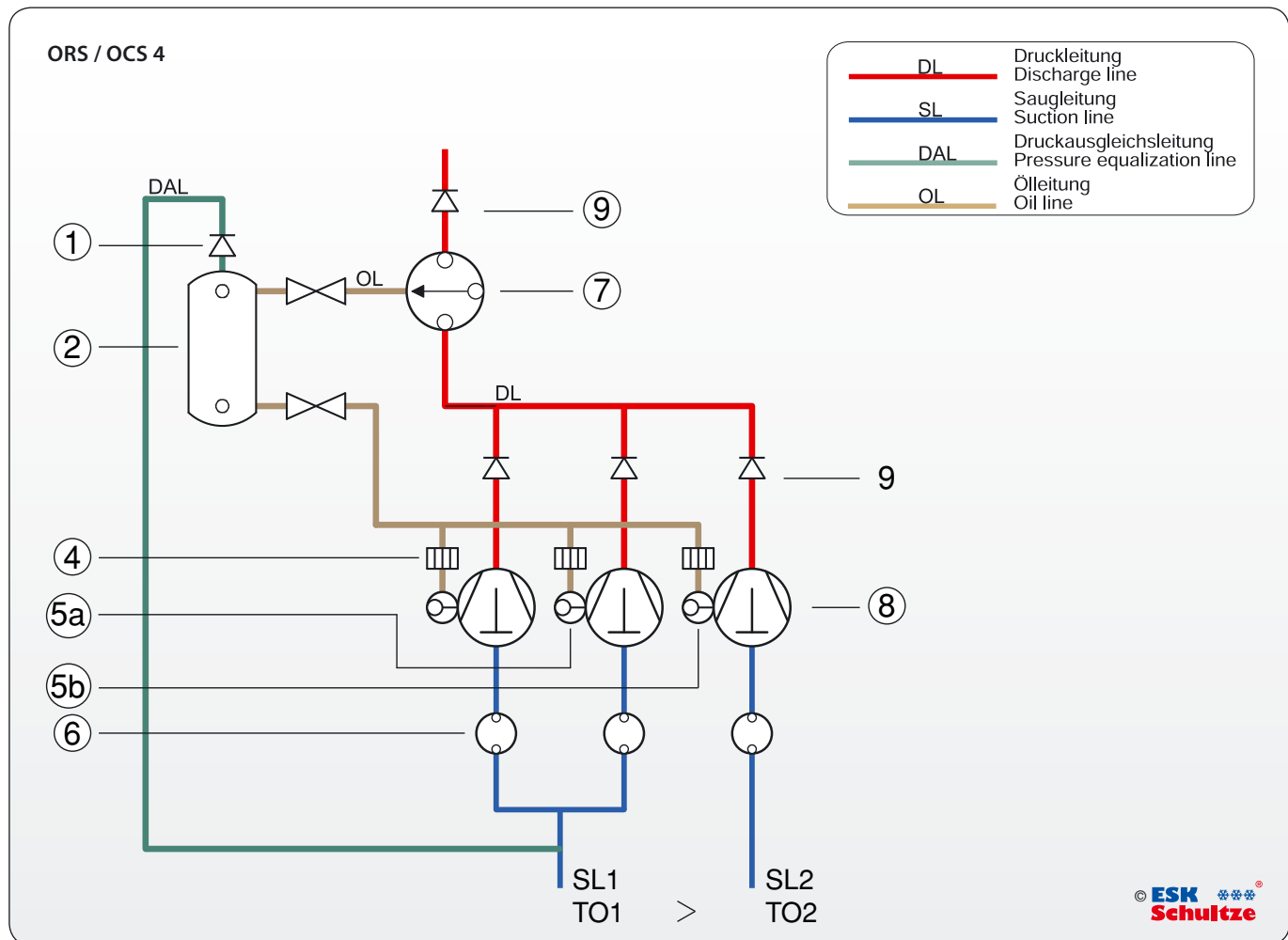
1. Die Druckausgleichsleitung ist an die Saugleitung mit dem höchsten Betriebsdruck anzuschließen.
2. Verdichter mit niedrigerem Saugdruck sind mit einstellbaren Regulatoren Typ ORE2 (bis maximal 6,5 bar Druckdifferenz zum Ölsammlerdruck) oder mit elektronischen Ölspiegelregulatoren vom Typ ERM6 auszurüsten.

**Flow Diagram: OCS 4 with low pressure oil reservoir**

Compressors, single stage with different suction pressures

For the oil management of multi compressor system, which have common discharge line, but separate suction lines with different suction pressures, the following points should be considered:

1. The pressure equalization line is to be connected with the suction line which has the highest working pressure.
2. The compressors working with lower suction pressure are to be equipped with adjustable oil level regulators type ORE2.. (up to a maximum pressure difference between suction and oil reservoir pressure of 6.5 bar) or with electronic oil level regulators type ERM6..



1 Druckdifferenzventil RV2-10B/1.5	1 Pressure valve RV2-10B/1.5
2 Ölsammler OSA	2 Oil reservoir OSA
4 Ölfilter F-10B / F-10L / FF-10B	4 Strainer F-10B / F-10L / FF-10B
5a Ölspiegelregulator OR.. / ERM..	5a Oil level regulator OR.. / ERM..
5b Ölspiegelregulator ORE2.., ERM..	5b Oil level regulator ORE2.., ERM..
6 Flüssigkeitsabscheider FA	6 Suction line accumulator FA
7 Ölabscheider OS / BOS2	7 Oil separator OS / BOS2
8 Verdichter	8 Compressor
9 Rückschlagventil RV	9 Check valve RV

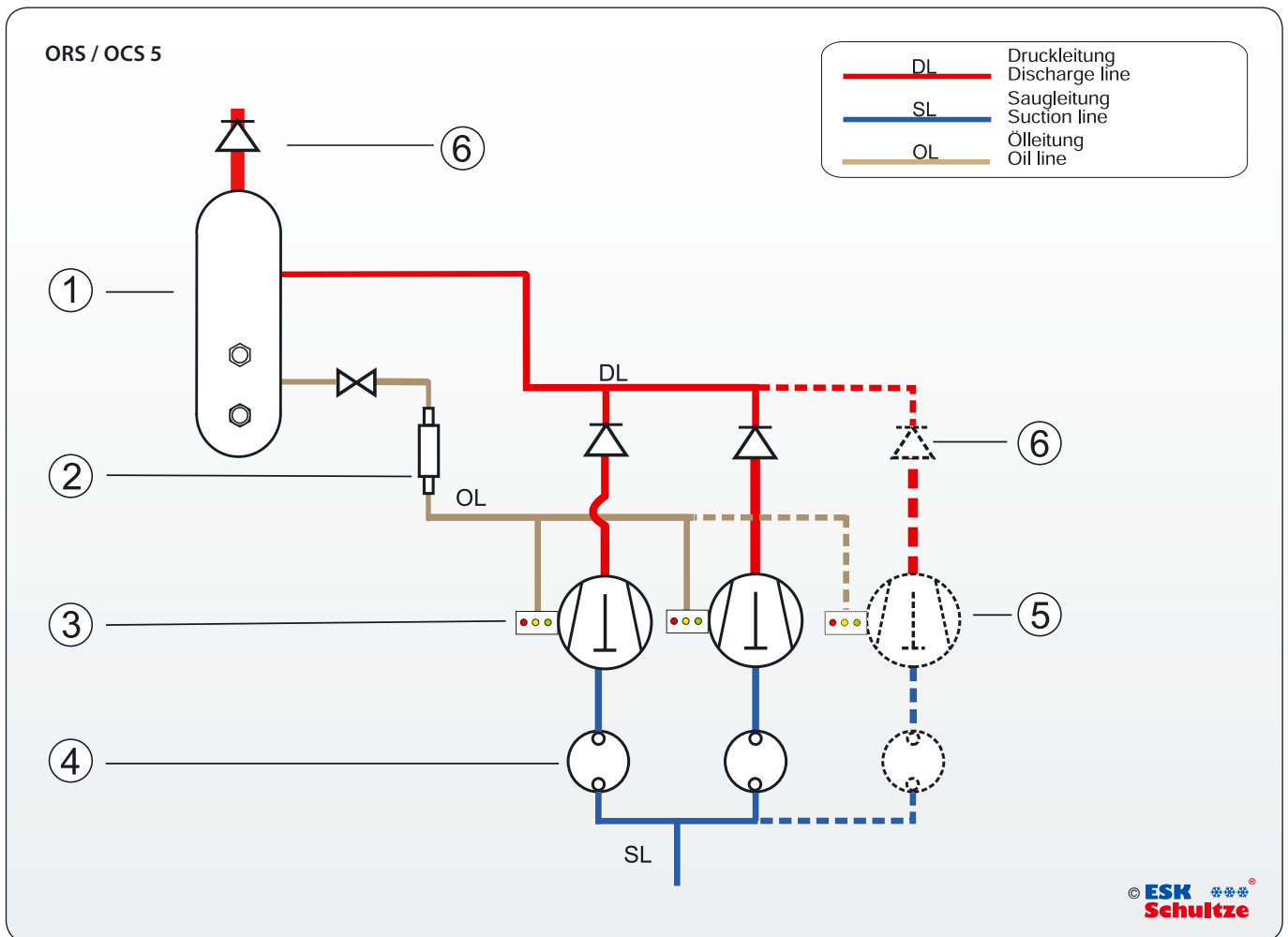


Systemdiagramm: ORS 5 mit Hochdruck-Ölreservoir

Das System wird mit einer Kombination Ölabscheider-Sammler ausgerüstet. Der Ölabscheider-Sammler hat kein internes Schwimmerventil. Das Öl steht unter Verflüssigungsdruck und wird so den elektronischen Ölspiegelregulatoren direkt zugeführt. Die dafür konzipierten elektronischen Ölspiegelregulatoren vom Typ ERM6 werden ausführlich ab Seite 44 beschrieben. Die anlagentechnischen Hinweise auf der Seite 10 sind zu beachten. Eine Langzeiterprobung von Systemen mit Hochdruck-Ölreservoir ist durchzuführen. Mechanische Ölspiegelregulatoren sind für diese Anwendung nicht einsetzbar.

Flow diagram: OCS5 with high pressure oil reservoir

The system is equipped with a combination of an oil separator reservoir. No float valve is installed into oil separator reservoir. The oil has condensing pressure and will directly feed to the electronic oil level regulators. Electronic oil level regulators of type ERM6 are approved for high pressure applications and described in detail on page 44. The technical advises on page 10 should be considered. A long-term approval of systems with high pressure oil reservoir is mandatory. Mechanical oil level regulators are not suitable for this application.



- 1 Ölabscheider-Sammler OSR / BOS2-R
- 2 Ölfilter FF-10B / F-10B
- 3 Ölspiegelregulator ERM..
- 4 Flüssigkeitsabscheider FA..
- 5 Verdichter
- 6 Rückschlagventil

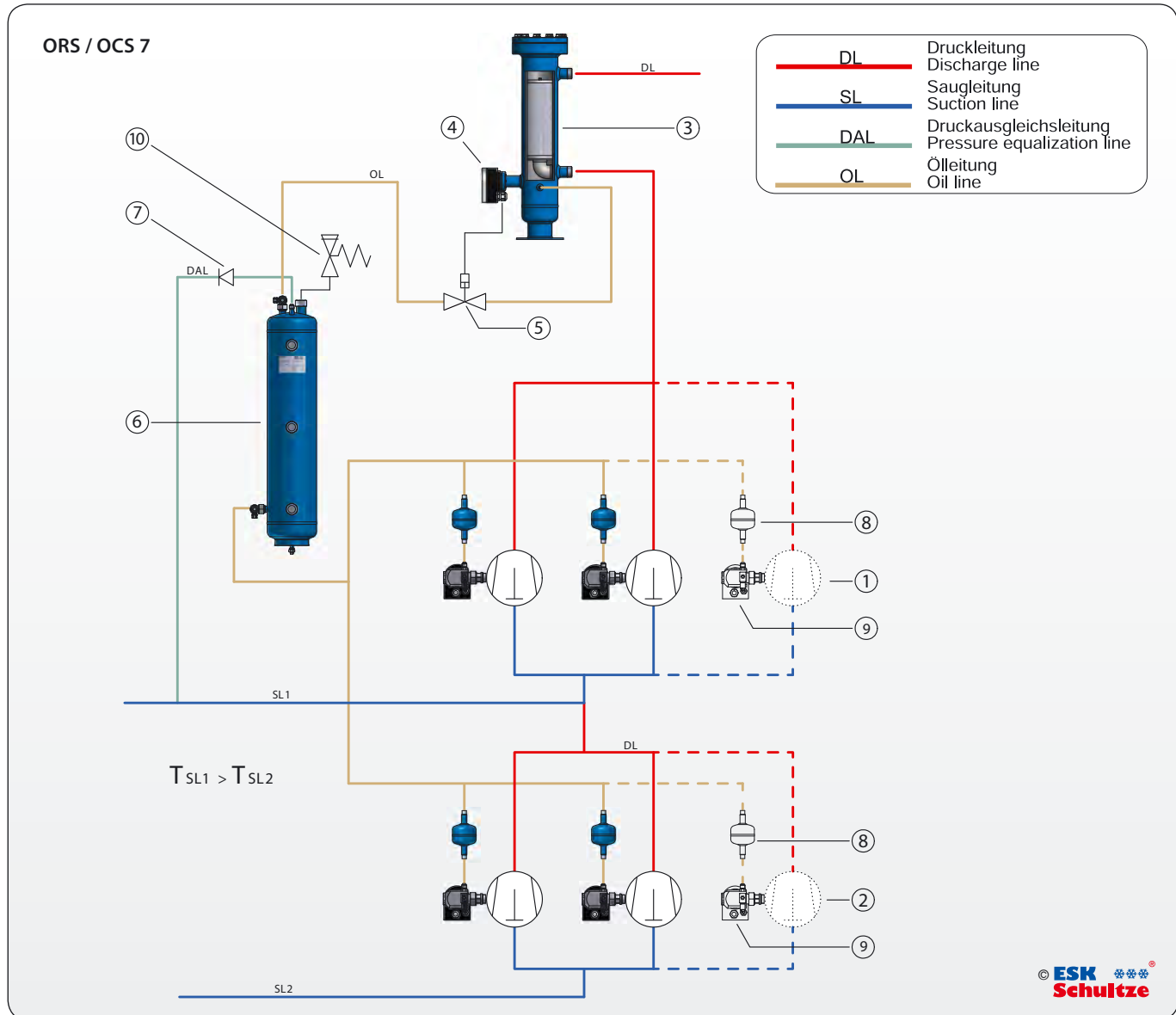
- 1 Oil separator reservoir OSR / BOS2-R
- 2 Strainer FF-10B / F-10B
- 3 Oil level regulator ERM..
- 4 Suction line accumulator FA..
- 5 Compressor
- 6 Check valve

**Systemdiagramm: ORS 7 für CO<sub>2</sub> Boostersysteme**

Im Diagramm ist ein typisches Booster-Ölreguliersystem abgebildet. Für die unterschiedlichen Druckniveaus bietet ESK passende Komponenten an. Hochdruckseitig können Komponenten bis 130 bar eingesetzt werden. Die Auswahl der anderen Komponenten ist in Abhängigkeit des Anlagenkonzeptes auszuwählen. ESK stellt Komponenten für die Drucklagen 45/60/100 bar zur Verfügung.

**Flow Diagram: OCS 7 for CO<sub>2</sub> booster systems**

The oil management for a typical CO<sub>2</sub> booster system is shown in the diagram. ESK is offering suitable components for the different pressure levels. On the high pressure site components for up to 130 bar can be equipped. The selection of the other components depends on the concept of the refrigeration unit. ESK provides components for the pressure levels 45/60/100 bar.



- |   |   |
|---|---|
| 1 Verdichter MT                                     | 1 Compressor MT                               |
| 2 Verdichter LT                                     | 2 Compressor LT                               |
| 3 Ölabscheider BOS..-CDH                            | 3 Oil separator BOS..-CDH                     |
| 4 Niveauekontrolle OSC-1                            | 4 Level control OSC-1                         |
| 5 Magnetventil MV-11W-1-CDH-P                       | 5 Solenoid valve MV-11W-1-CDH-P               |
| 6 Ölsammler OSA-CDM / OSA-CD                        | 6 Oil reservoir OSA-CDM / OSA-CD              |
| 7 Druckdifferenzventil RV3-4,5-CDM / RV2-10B-1,5-2W | 7 Pressure valve RV3-4,5-CDM / RV2-10B-1,5-2W |
| 8 Filter F-CDM / F..                                | 8 Strainer F-CDM / F..                        |
| 9 Ölspiegelregulator ERM6                           | 9 Oil level regulator ERM6                    |
| 10 Sicherheitsventil                                | 10 Safety valve                               |

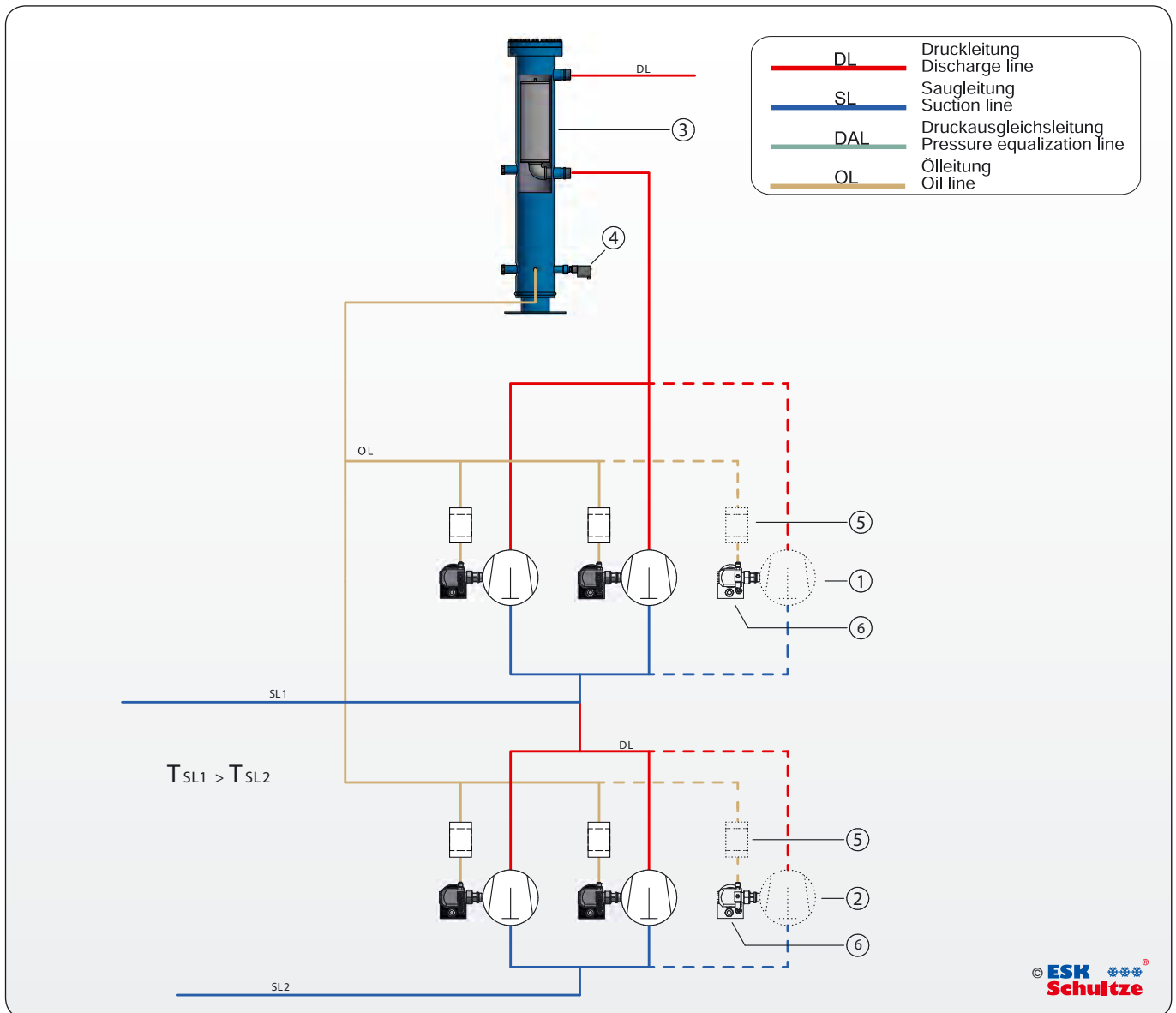
20160906

### Fließdiagramm für ein Ölreguliersystem mit Hochdruck-Ölreservoir für CO<sub>2</sub> Boostersysteme

Das System wird mit einer Kombination Ölabscheider-Sammler ausgerüstet. Der Ölabscheider-Sammler hat kein internes Schwimmerventil. Das Öl steht unter Verflüssigungsdruck und wird so den elektronischen Ölspiegelregulatoren direkt zugeführt. Die dafür konzipierten Ölspiegelregulatoren vom Typ ERM6-CDH werden ausführlich ab Seite 44 beschrieben.

### Flow diagram for an oil control system with high pressure oil reservoir for CO<sub>2</sub>-booster systems

The system is equipped with a combination of an oil separator reservoir. No float valve is installed into oil separator reservoir. The oil has condensing pressure and will directly feed to the electronic oil level regulators. Electronic oil level regulators of type ERM6-CDH are approved for high pressure applications and described in detail on page 44.



- 1 Verdichter MT
- 2 Verdichter LT
- 3 Ölabscheider-Sammler BOS.-R-CDH
- 4 Minimalstands-Kontrolle ENC3-1/2-NPT
- 5 Filter
- 6 Ölspiegelregulator ERM6-CDH

- 1 Compressor MT
- 2 Compressor LT
- 3 Oil separator reservoir BOS.-R-CDH
- 4 Low level control ENC3-1/2-NPT
- 5 Strainer
- 6 Oil level regulator ERM6-CDH



## Ölabscheider OS

Mit dem Kältemittel-Massenstrom wird üblicherweise ein Anteil Öl/Ölnebel vom Verdichter in die Anlage gefördert. Je nach Betriebsbedingungen kann dadurch ein Schmiermittelmangel im Verdichter mit folgenschweren Auswirkungen wie: Niedriger Öldruck, Kolbenabrieb und Schäden an Lagern und Motor auftreten.

Weiterhin wird bei einem zu hohen Ölanteil im Verdampfer der Wärmeübergang ungünstig beeinflusst und die Verdichterlaufzeit erhöht, deshalb empfehlen wir Ölabscheider bei folgenden Systemkonfigurationen:

- Systemen mit to  $\leq -10\text{ °C}$
- Überflutete Verdampfer
- Leistungsregelung
- Weitverzweigte Anlagen
- Verbundanlagen
- 2-stufige Systeme
- Kaskaden
- Booster

Ölabscheider scheiden das im Druckgasstrom mitgeführte Öl wirkungsvoll an mehrlagigen Siebkörpern und dem Prallblech ab. Das abgeschiedene Öl wird über ein Präzisions-Schwimmerventil zurückgeführt.

Der bei ESK-Ölabscheidern übliche Abscheidegrad von ca. 97... 99% wird im wesentlichen von den Betriebsbedingungen, der Gasgeschwindigkeits-Reduzierung und dem Strömungsweg im Gerät bestimmt.

### Anwendung

ESK-Ölabscheider sind für den Einsatz mit HFKW- und HFCKW-Kältemitteln freigegeben (R134a, R404A, R507, R407A, R407C, R22 etc.).

### Technische Spezifikation

Max. zulässiger Betriebsüberdruck ( $P_s$  max) im Temperaturbereich

[1] Zul. Betriebstemperatur:  $140\text{ ... }-10\text{ °C}$  →  $P_s1$ : siehe Tabelle

Max. Druckdifferenz Ölrückführung: 25 bar

### FL1 – Betrieb mit brennbaren Kältemitteln

Mit Ausnahme von Typ OS-104FY sind alle hermetischen und geflanschten Ölabscheider vom Typ OS-.. für den Einsatz mit R290, R600a, R717 und R723 freigegeben. Typ OS-104FY kann für diese Kältemittel als Sonderausführung mit dem Suffix -FL1 bestellt werden.

**Hinweis:** Im Standard sind nur hermetische Ölabscheider auch für R1270 freigegeben. Geflanschte Ölabscheider auf Anfrage.

Siehe auch „Hinweise für den Einsatz der Fluide Gruppe 1“ Seite 72/73.

## Oil separators OS

It is usual for some of the compressor's oil to be removed and transported to other parts of the system by refrigerant flow. Depending on the operating conditions, a lack of lubricant in the compressor crankcase will occur with serious consequences: Lowly oil pressure, cylinder/piston damage, bearing damage and motor damage.

This carry-over of oil into evaporator will adversely affect heat transfer resulting in loss of efficiency and longer running times. ESK oil separators should be specified whenever the following applications are considered:

- Evaporating temp. below  $-10\text{ °C}$
- Capacity control
- Parallel systems
- Flooded systems
- Blast freezers
- Two stage plants
- Cascade plant
- Booster

The oil separator effectively removes oil from discharge gas in the strainer elements returns the oil through a high precision float valve to the crankcase or oil control system.

The usual separation ratio of approximately 97% to 99% of ESK oil separators depends substantially on the operation conditions, the reduction of the gas velocity and the flow path inside the vessel.

### Application

ESK Oil separators are suitable for use with HFC- and HCFC-refrigerants (R134a, R404A, R507, R407A, R407C, R22 etc.).

### Technical specification

Max. allowable operating pressure ( $P_s$  max) according to the temp. range

[1] Allow. operating temperature:  $140\text{ ... }-10\text{ °C}$  →  $P_s1$ : As per table

Max. differential pressure oil return: 25 bar

### FL1 – Operation with hazardous refrigerants

Except of the type OS-104FY all hermetic and flanged ESK oil separators are approved for R290, R600a, R717 and R723. To order the type OS-104FY with approval add the suffix -FL1 to the model designation.

**Note:** Only the hermetic OS oil separators are also suitable for R1270. Flanged oil separators only on request.

Please find [more information on pages 72/73](#).

**Auswahlgrundsätze**

1. Die Anschlussgröße Ø DL des Ölabscheiders darf niemals kleiner gewählt werden als der Druckleitungsdurchmesser, der entsprechend kältetechnischer Regeln dimensioniert wurde.
2. Die in der Tabelle den Ölabscheidern zugeordneten max. zul. theoretischen Fördervolumina der Verdichter dürfen nicht überschritten werden (VH max. theo.).
3. Bei zweistufigen Verdichtern ist die Auswahl entsprechend der Volumen-Angabe bei Verdampfungstemperatur -10 °C (Tabelle) vorzunehmen:  
 $VH = (VH_{ND} + VH_{HD}) / 2$ .
4. Abweichende Auslegungen sind aufgrund versuchstechnischer Erprobung zulässig.

**Selection**

1. The connection size of the oil separator should never be smaller than the discharge line size, which has been selected according to the technical rules of refrigeration.
2. The maximum theoretical displacement of the compressor shown in the table, should not be exceeded (VH max. theo.).
3. The selection for two stage compressors should base on displacement at -10 °C evaporating temperature (see table):  
 $VH = (VH_{LP} + VH_{HP}) / 2$ .
4. Deviations from a.m. advices are allowed if lab test shows reliable operating results.

Auslegungsbeispiele				Examples of selection		
Beispiel Example	Verdichter Compressor	Verdichter-Anschluss Compressor connection		Leistungsregelung Capacity control	Verdampfungstemp. Evaporating temp.	ESK-Produkt ESK product
No.	VH [m³/h]	Ø DL [mm]	Ø DL [inch]	auf/to [%]	t <sub>0</sub> [°C]	
1	12	16	5/8	-	- 8	<b>OS-16</b>
2	77	28	1-1/8	50	- 25	<b>OS-28H</b>
3	142*	35	1-3/8	-	- 35	<b>OS-35H</b>
4	126	35	1-3/8	30	+ 5	<b>OS-42FY</b>

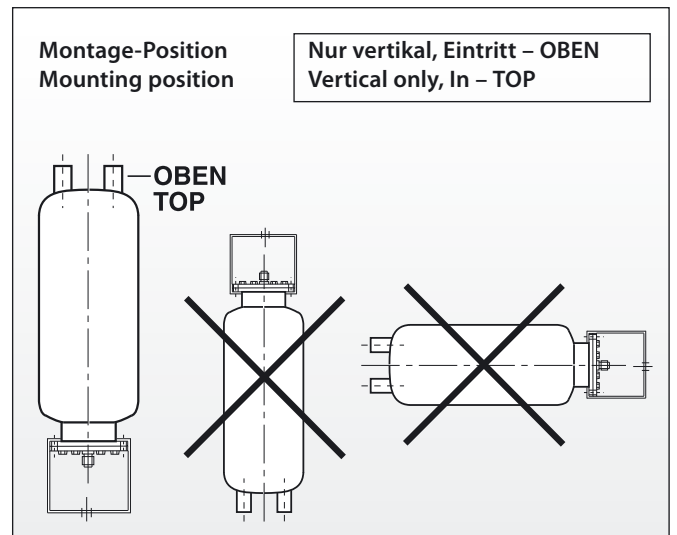
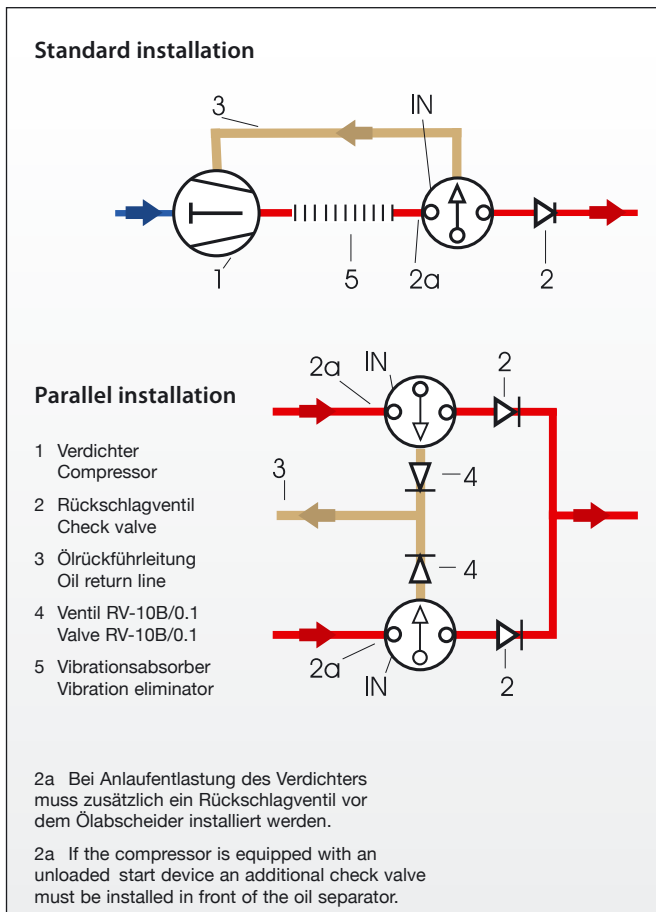
\* Verdichter 2-stufig / Compressor 2 stage  $VH = (VH_{LP} + VH_{HP}) / 2$   $t_0 = -10 \text{ °C} / VH = 142 \text{ m}^3/\text{h} / 2 = 71 \text{ m}^3/\text{h}$

**Installationshinweise**

Bei Inbetriebnahme der Anlage ist der Ölabscheider mit der Erstölfüllung (Verdichter-Kältemaschinenöl) über den Anschlussstutzen "IN" vorzufüllen.

**Installation**

Before system set up the correct quantity of the first charge oil, (compressor refrigeration oil) should be poured into the "IN" connection at the oil separator.

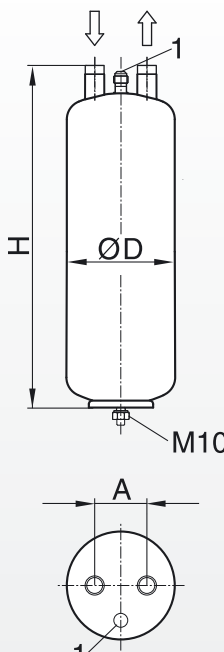


OS-Typ OS type	Erste Ölfüllung [l] First oil charge [l]
<b>OS 10</b>	0,4
<b>OS..</b>	0,6
<b>OS..F</b>	0,6
<b>OS..FL</b>	0,6
<b>OS..FM</b>	0,6
<b>OS..FH..FS</b>	0,6
<b>OS..FX, ..FY</b>	0,6
<b>OS..H</b>	1,2

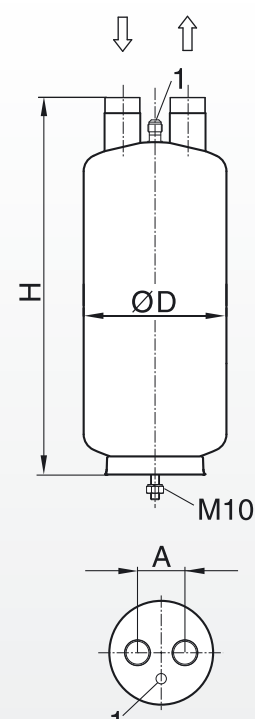
Technische Daten										Technical data						
Ölabscheider Oil separator	Lötanschluss innen Solder conn. ODS		Inhalt Volume	V <sub>H</sub> (m³/h) max. zul. Verdichter Hubvolumen, theo. bei 40 °C Verflüssigungstemperatur V <sub>H</sub> (m³/h) max. allow. comp. displacement, theo. at 40 °C condensing temperature					Abmessungen Dimensions			Gewicht Weight	Ps1 Ps1	FL1 Stand. FL1 stand.	Ps1 Ps1	
Abb./Typ Fig./Type	Ø DL mm	Ø DL inch	l	Verdampfungstemp. / Evaporating temp. °C 10 0 -10 -20 -30					Ø D mm	H mm	A mm	kg	bar		bar	
<b>Version: geschlossen / hermetic</b>																
a	<b>OS-10</b>	10	3/8	1,2	7	8	10	11	14	108	209	60	2,1	31	●	31
	<b>OS-10-12</b>	12	-	2,3	10	10	12	14	20	124	262	60	2,2	31	●	31
	<b>OS-1/2"</b>	-	1/2	2,3	10	10	12	14	20	124	262	60	2,2	31	●	31
	<b>OS-16</b>	16	5/8	2,3	15	16	21	26	33	124	262	60	2,1	31	●	31
	<b>OS-18</b>	18	-	3,5	22	24	32	40	50	124	389	60	3,0	31	●	31
	<b>OS-3/4"</b>	-	3/4	3,5	22	24	32	40	50	124	389	60	3,0	31	●	31
	<b>OS-22</b>	22	7/8	3,5	25	30	37	43	55	124	392	60	3,4	31	●	31
	<b>OS-28</b>	28	1-1/8	3,5	25	30	37	43	55	124	400	60	3,3	31	●	31
	<b>OS-35</b>	35	1-3/8	3,5	25	30	37	43	55	124	407	60	3,4	31	●	31
	<b>OS-42</b>	42	1-5/8	3,5	25	30	37	43	55	124	413	60	3,6	31	●	31
b	<b>OS-22H</b>	22	7/8	7,5	35	42	60	73	100	198	348	100	6,4	31	●	25
	<b>OS-28H</b>	28	1-1/8	7,5	55	64	82	90	120	198	349	100	6,2	31	●	25
	<b>OS-35H</b>	35	1-3/8	7,5	70	80	92	105	130	198	360	100	6,2	31	●	25
	<b>OS-42H</b>	42	1-5/8	7,5	70	80	92	105	130	198	366	100	6,2	31	●	25
	<b>OS-54H</b>	54	2-1/8	7,5	70	80	92	105	130	198	378	100	7,1	31	●	25
<b>Version: geflanscht / flanged</b>																
c	<b>OS-22F</b>	22	7/8	3,7	27	32	40	48	61	124	555	60	6,0	31	●	31
	<b>OS-28F</b>	28	1-1/8	3,7	27	32	40	48	61	124	565	60	5,9	31	●	31
	<b>OS-35F</b>	35	1-3/8	3,7	27	32	40	48	61	124	572	60	6,0	31	●	31
	<b>OS-42F</b>	42	1-5/8	3,7	27	32	40	48	61	124	576	60	6,3	31	●	31

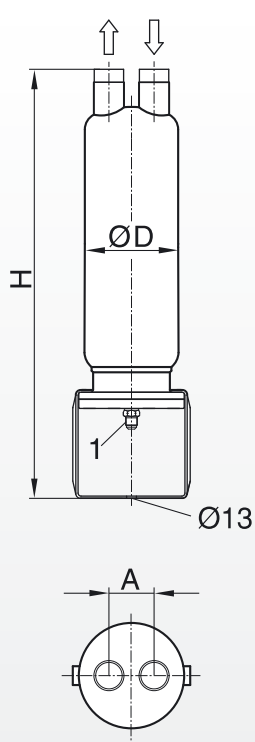
Abb. / Fig. a



b



c

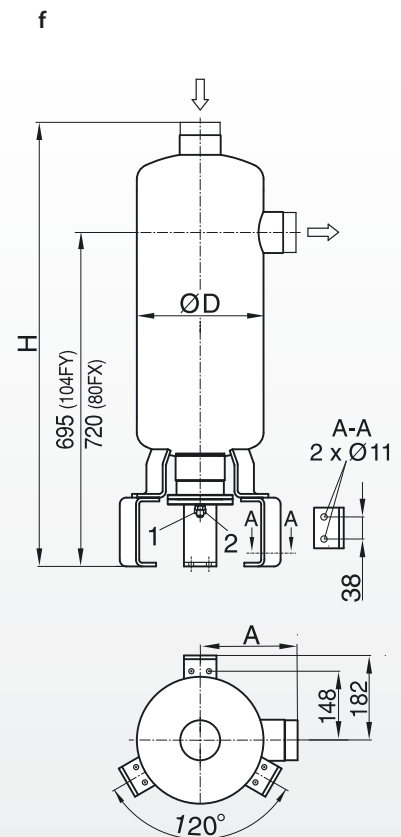
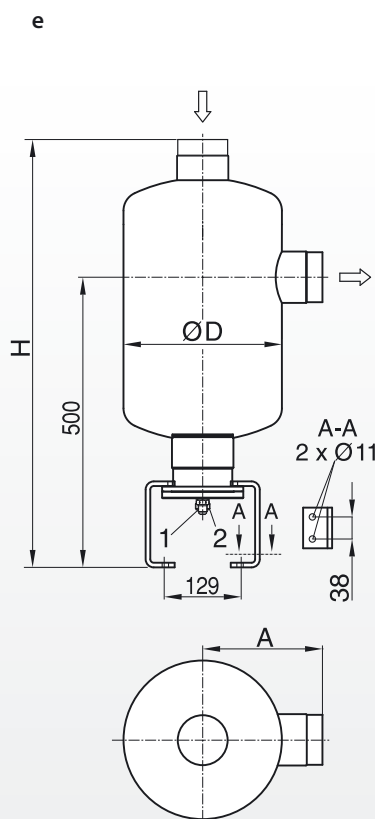
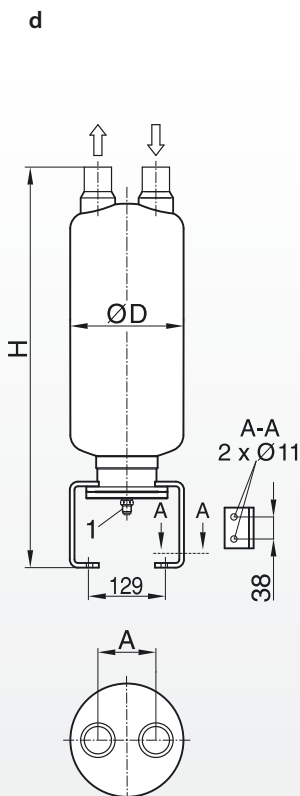


1) Ölrückführung 10x1 Bördel (Gewinde: 5/8"-18 UNF)  
1) Oil return 3/8" flare (thread: 5/8"-18 UNF)

Technische Daten

Technical data

Ölabscheider Oil separator	Lötanschluss innen Solder conn. ODS	Inhalt Volume	V <sub>H</sub> (m <sup>3</sup> /h) max. zul. Verdichter Hubvolumen, theo. bei 40 °C Verflüssigungstemperatur V <sub>H</sub> (m <sup>3</sup> /h) max. allow. comp. displacement, theo. at 40 °C condensing temperature					Abmessungen Dimensions			Gewicht Weight	Ps1	FL1 Stand. FL1 stand.	Ps1		
Abb./Typ Fig./Type	Ø DL mm	Ø DL inch	l	Verdampfungstemp. / Evaporating temp. °C					Ø D mm	H mm	A mm	kg	bar		bar	
Version: geflanscht / flanged																
d	<b>OS-42FL</b>	42	1-5/8	7,5	70	80	95	116	150	198	524	100	10,7	31	●	25
	<b>OS-42FH</b>	42	1-5/8	11,0	85	95	123	145	175	198	639	100	13,9	31	●	31
	<b>OS-54FH</b>	54	2-1/8	11,0	90	102	123	145	175	198	636	100	13,7	31	●	31
	<b>OS-42FY</b>	42	1-5/8	18,5	150	160	205	245	270	302	616	150	16,7	31	●	31
	<b>OS-54FY</b>	54	2-1/8	18,5	160	170	205	245	270	302	610	150	19,7	31	●	31
	<b>OS-67/64FH</b>	64	2-1/2	18,5	170	180	205	245	270	302	641	150	20,6	31	●	31
	<b>OS-67FH</b>	67	2-5/8	18,5	180	190	205	245	270	302	610	150	20,0	31	●	31
e	<b>OS-80/54FS</b>	54	2-1/8	21,0	230	280	345	390	450	273	780	248	33,0	31	●	31
	<b>OS-80/64FS</b>	64	2-1/2	21,0	280	300	345	390	450	273	775	243	32,9	31	●	31
	<b>OS-80/67FS</b>	67	2-5/8	21,0	280	300	345	390	450	273	775	243	32,9	31	●	31
	<b>OS-80FS</b>	80	3-1/8	21,0	280	300	345	390	450	273	739	207	32,0	31	●	31
f	<b>OS-80/54FX</b>	54	2-1/8	32,0	360	380	430	480	580	273	996	248	45,7	31	●	31
	<b>OS-80/64FX</b>	64	2-1/2	32,0	360	380	430	480	580	273	991	243	45,6	31	●	31
	<b>OS-80/67FX</b>	67	2-5/8	32,0	360	380	430	480	580	273	991	243	45,6	31	●	31
	<b>OS-80FX</b>	80	3-1/8	32,0	360	380	430	480	580	273	955	207	44,7	31	●	31
	<b>OS-80/89FX</b>	89	3-1/2	32,0	360	380	430	480	580	273	1011	263	46,1	31	●	31
	<b>OS-104FY</b>	104	4-1/8	46,5	500	600	700	800	1000	324	973	227	59,1	31	-	31
	<b>OS-104FY-FL1</b>	104	4-1/8	46,5	500	600	700	800	1000	324	973	227	59,1	31	●	31



1) Ölrückführung 10x1 Bördel (Gewinde: 5/8"-18 UNF)  
1) Oil return 3/8" flare (thread: 5/8"-18 UNF)

2) Service Anschluss 1"  
2) Service connection 1"

20220607

### Anwendungen mit R410A und CO<sub>2</sub>

Für die erhöhte Drucklage beim Einsatz von R410A beziehungsweise auch für den subkritischen Einsatz von CO<sub>2</sub> wurde eine separate Baureihe OS-CD spezifiziert, die für max. Betriebsdrücke bis zu 53 bar ausgelegt ist.

#### Technische Spezifikation OS-CD

Max. zulässiger Betriebsüberdruck (Ps max) im Temperaturbereich  
[1] Zul. Betriebstemperatur: 140 ... -10°C → Ps1: Siehe Tabelle  
[2] Zul. Betriebstemperatur: -10 ... -40°C → Ps2: Siehe Tabelle  
Max. Druckdifferenz Ölrückführung: 35 bar

#### Ölmenge für die erste Füllung:

OS-16-CD, OS-18-CD .....	0,6 l
OS-22-CD, OS-35/28-CD, OS-35-CD .....	1,5 l
OS-35FS-CD, OS-54/42FS-CD, OS-54FS-CD, OS-80FX-CD .....	0,75 l

### Applications with R410A and CO<sub>2</sub>

To cover the demand for components with an increased working pressure for R410A and as well for subcritical CO<sub>2</sub> applications a separate product line OS-CD has been developed (Ps max up to 53 bar).

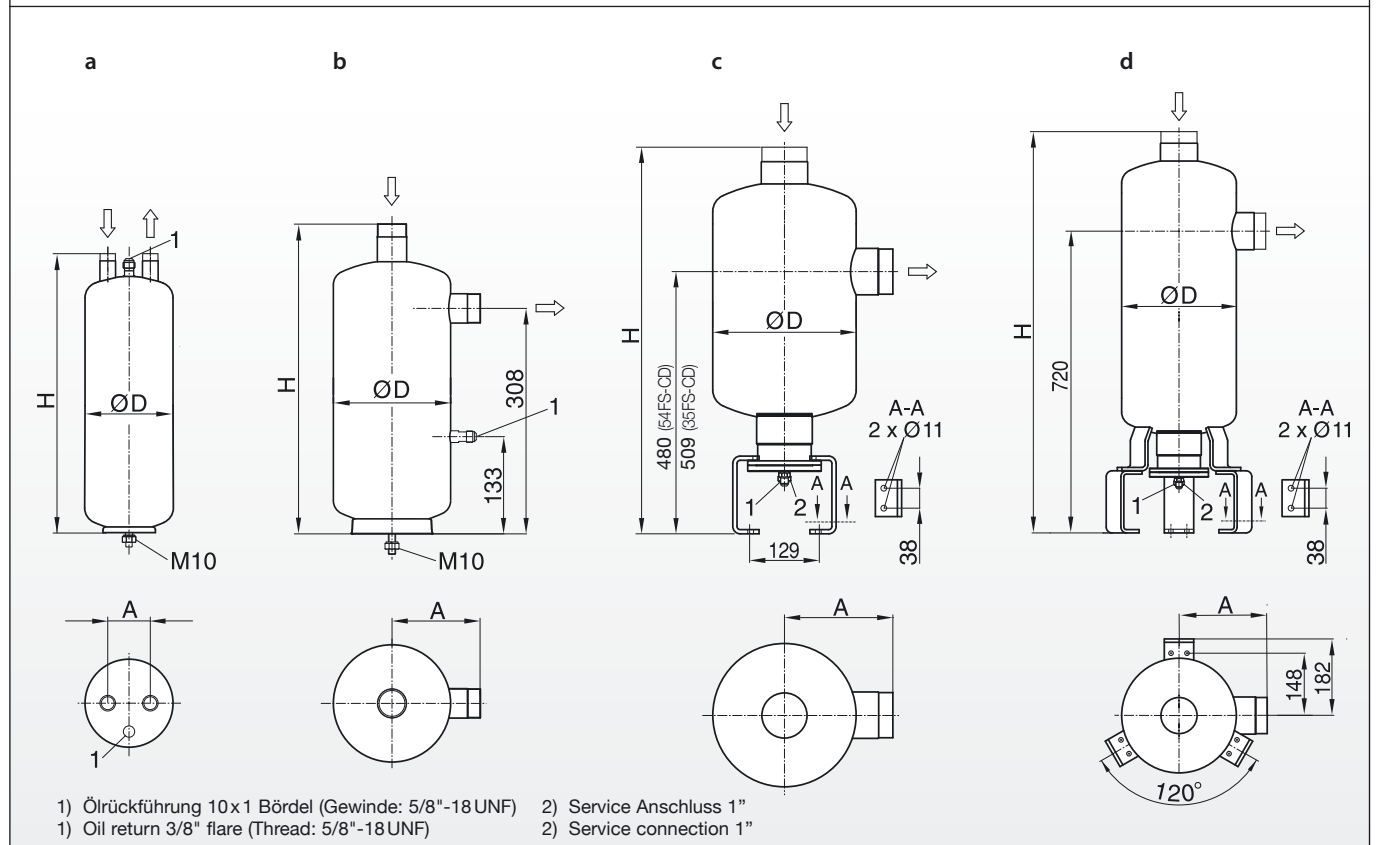
#### Technical specification OS-CD

Max. allowable operating pressure (Ps max) according to the temp. range  
[1] Allow. operating temperature: 140 ... -10°C → Ps1: As per table  
[2] Allow. operating temperature: -10 ... -40°C → Ps2: As per table  
Max. differential pressure oil return 35 bar

#### First oil charge:

OS-16-CD, OS-18-CD .....	0.6 l
OS-22-CD, OS-35/28-CD, OS-35-CD .....	1.5 l
OS-35FS-CD, OS-54/42FS-CD, OS-54FS-CD, OS-80FX-CD .....	0.75 l

Technische Daten für R410A / CO <sub>2</sub>										Technical data for R410A / CO <sub>2</sub>										
Ölabscheider Serie -CD	Lötanschluss innen		Inhalt	R410A - V <sub>H</sub> [m <sup>3</sup> /h] max. zulässiges Verdichtervolumen, theo. bei: 40°C Verflüssigungstemperatur							R744 - V <sub>H</sub> [m <sup>3</sup> /h]			Abmessungen			Gewicht		Ps1	Ps2
Oil separator series -CD	Solder conn. ODS		Volume	R410A - V <sub>H</sub> [m <sup>3</sup> /h] max. allowable compressor displacement, theo. at: 40°C condensing temperature							R744 - V <sub>H</sub> [m <sup>3</sup> /h]			Dimensions			Weight		Ps1	Ps2
Abb./Typ	Ø DL	Ø DL	l	Verdampfungstemperatur / Evaporating temperature [°C]											Ø D	H	A	kg	bar	bar
Fig./Type	mm	inch		10	0	-10	-20	-30	-30	-35	-40	mm	mm	mm						
a <b>OS-16-CD</b>	16	5/8	2,3	15	16	18	20	26	9	10	11	124	270	60	2,7	53	39			
<b>OS-18-CD</b>	18	-	3,7	22	24	27	30	36	14	15	16	124	393	60	3,5	53	39			
b <b>OS-22-CD</b>	22	7/8	5,7	35	42	50	60	75	23	25	28	160	418	121	6,1	53	39			
<b>OS-35/28-CD</b>	28	1.1/8	5,7	55	60	67	75	90	40	44	48	160	445	143	6,1	53	39			
<b>OS-35-CD</b>	35	1.3/8	5,7	80	87	95	110	130	60	65	70	160	423	121	6,0	53	39			
c <b>OS-54/42FS-CD</b>	42	1.5/8	21,0	120	150	180	200	220	80	95	110	273	768	229	34,0	45	30			
<b>OS-54FS-CD</b>	54	2.1/8	21,0	200	250	300	330	370	135	155	180	273	741	202	33,6	45	30			
d <b>OS-80FX-CD</b>	80	3.1/8	32,0	325	340	370	400	450	185	215	260	273	957	207	44,7	45	30			







# GREEN COOLING

READY  
FOR NATURAL  
REFRIGERANTS

# CO<sub>2</sub>



Specially designed for R 744 (CO<sub>2</sub>)



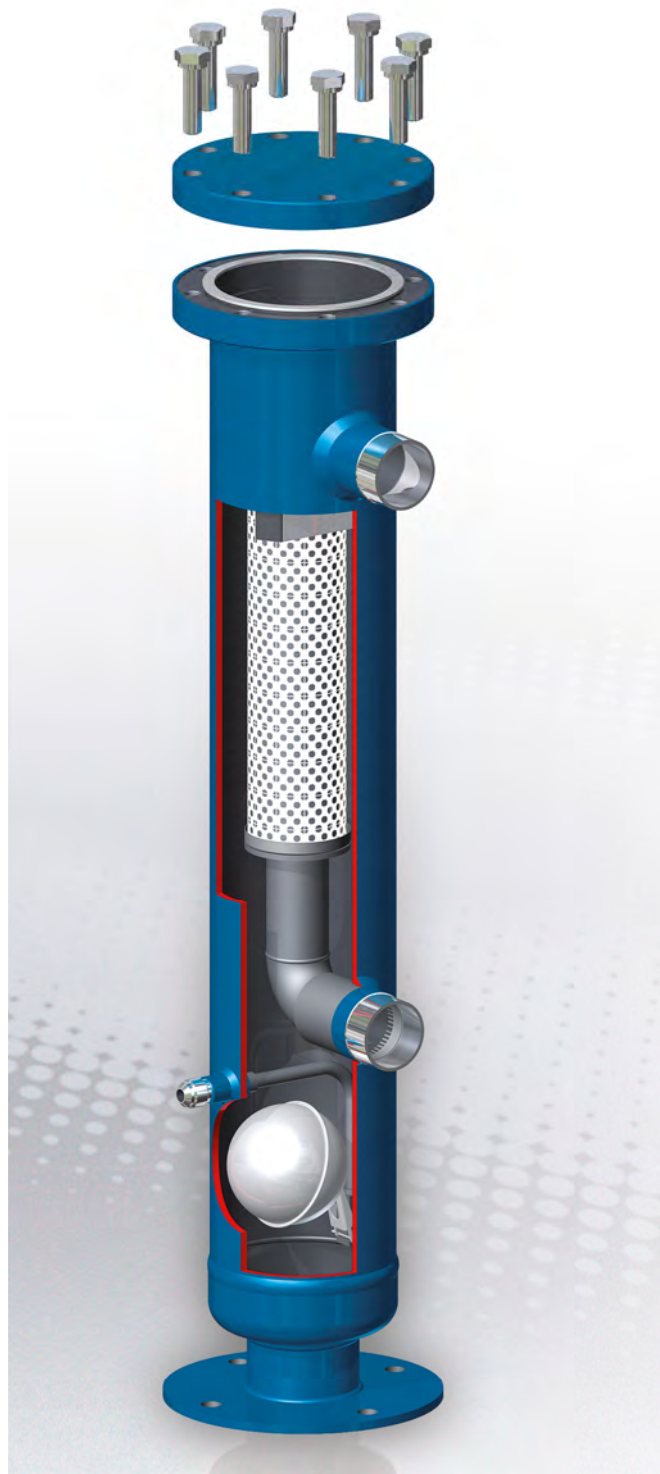
- Oil Separators
- Oil Reservoirs
- Oil Separator Reservoirs
- Oil level Regulators
- Level Controls
- Strainers
- Filter Driers
- Discharge line Mufflers
- Suction line Accumulators
- Liquid Receivers
- Adapters, Valves ... and a variety of Accessories

Innovative – efficient – ... and highly reliable

# ESK PRODUCTS

QUALITY PRODUCTS FOR COOLING, AIR CONDITIONING AND HEAT PUMP SYSTEMS

MADE IN GERMANY



## Hochleistungs-Ölabscheider

Die nachfolgende Abbildung zeigt, dass bei steigenden Verdichtungs-temperaturen der Anteil von Ölparkeln im Bereich  $<1 \mu\text{m}$  im Druckgasstrom ansteigt. Diese Partikel kollidieren weniger mit dem dreilagigen Edelstahlgeflecht der Standard-Ölabscheider OS. Das führt zu einer Reduzierung des Abscheidegrades.

Für Anwendungsfälle, bei denen ein hoher Abscheidegrad gefordert wird, z. B. bei Anlagen mit einem überfluteten Verdampfer, sind bevorzugt BOS-Ölabscheider einzusetzen. Das ESK-Abscheiderprogramm besteht aus einer geflanschten Serie, bei denen das Abscheiderelement austauschbar ist.

### Koaleszenz

Glasfaser-Mikrofilterelemente separieren hocheffizient Aerosolpartikel aus Gasströmen. Dabei werden die feinen Tröpfchen aus dem Druckgasstrom aufgefangen und formieren sich beim Durchströmen zu größeren Tropfen. Durch Schwerkraft werden die Tropfen nach dem Passieren des Elementes nach unten geleitet und über ein Schwimmersystem zurückgeführt.

**Achtung:** BOS-Ölabscheider scheiden auch feste Partikel aus dem druckseitigen Öl/Gasstrom ab. Sie sollten aber nicht speziell zur Reinigung einer Kälteanlage verwendet werden. Ein stetig steigender Druckabfall signalisiert die steigende Sättigung des Elementes mit Verschmutzungen.

**Ab einem Druckabfall  $> 0,8 \text{ bar}$  empfehlen wir, das Koaleszenz-Element auszutauschen.**

## High performance oil separators

The following illustration shows that the portion of oil particles at  $< 1 \mu\text{m}$  in discharge gas flow rises with increasing discharge gas temperature. These aerosol particles collide less with the 3-layered stainless steel strainer elements of standard oil separator types OS, leading to a reduction in separation efficiency.

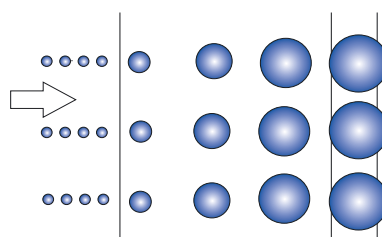
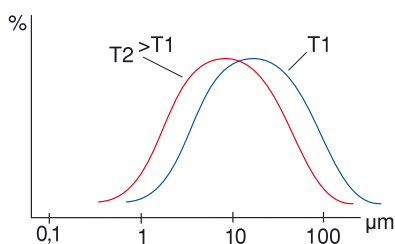
For applications that require a high degree of separation (e.g. systems with flooded evaporators), ESK oil separators of type BOS are recommended. The ESK separator program consists of a flanged series where the separator element is changeable.

### Coalescence

Glass fiber micro filter elements highly efficiently separate aerosol particles from the discharge gas flow. Thereby, the aerosol particles collide with borosilicate fibers and agglomerate into larger drops. The drops are drained by gravity on the outside of the element to the float valve system for oil return.

**Note please:** BOS components also separate solid particles from the discharge gas/oil. However, BOS oil separators should NOT be used to clean refrigeration installations. A continuous increase of the pressure drop characterizes a rising saturation of the coalescence element with dirt.

**We recommend to exchange the element if the pressure drop exceeds  $> 0,8 \text{ bar}$ .**



1. Diagramm: Tropfengrößenverteilung  
Diagram: Displacement of oil drop sizes

2. Prinzip der Abscheidung  
Principle of separation

3. Elektronenmikroskop: 1000-fache Vergrößerung  
Electron microscope: Enlargement factor of 1000



## Ölabscheider BOS2 → P<sub>smax</sub>: 40 bar

### Anwendung

ESK Hochleistungs-Ölabscheider vom Typ BOS2 sind für den Einsatz mit HFKW- und HFCKW-Kältemitteln (R134a, R404A, R507, R407A, R407C, R22) sowie für R744 (CO<sub>2</sub>) und R410A freigegeben.

### Technische Spezifikation

Max. zulässiger Betriebsüberdruck (P<sub>smax</sub>) im Temperaturbereich  
 [1] Zul. Betriebstemperatur: 140 ... -10°C → P<sub>s1</sub> = 40 bar  
 [2] Zul. Betriebstemperatur: -10 ... -40°C → P<sub>s2</sub> = 30 bar  
 Max. Druckdifferenz Ölrückführung: 25 bar

## Oil separators BOS2 → P<sub>smax</sub>: 40 bar

### Application

ESK high performance oil separators type BOS2 are suitable for use with HFC- and HCFC-refrigerants (R134a, R404A, R507, R407A, R407C, R22), with R744 (CO<sub>2</sub>) and R410A.

### Technical specification

Max. allowable operating pressure (P<sub>s max</sub>) according to the temp. range  
 [1] Allow. operating temperature: 140 ... -10°C → P<sub>s1</sub> = 40 bar  
 [2] Allow. operating temperature: -10 ... -40°C → P<sub>s2</sub> = 30 bar  
 Max. differential pressure oil return: 25 bar

### Betrieb mit brennbaren Kältemitteln: BOS2-FL1

ESK-Hochleistungs-Ölabscheider vom Typ BOS2 sind für R290, R600a und R717 freigegeben und können mit dem Suffix -FL1 bestellt werden. Andere Kältemittel auf Anfrage. Bitte beachten Sie auch unsere „Hinweise für den Einsatz der Fluide Gruppe 1“ Seite 72/73.

Der Anschluss für die Ölrückführleitung ist bei ESK Ölabscheidern der Typen BOS2.. standardmäßig ein Bördelfitting. Um Stahlrohr anschließen zu können, stehen die Adaptersätze Typ → NH-10W (mit Winkelstück) und → NH-10G für eine ERMETO Verbindung zur Verfügung.

Ammoniakanlagen ohne eine Ölrückführung aus dem Verdampfer erfordern einen hohen Ölabscheidungsgrad. Bei der Ölabscheider-Auslegung für solche Anlagen empfehlen wir die Verdichterfördevolumina zu verdoppeln, um einen hohen Abscheidegrad zu erreichen.

Nach Möglichkeit sollten nur geflanschte Ölabscheider zum Einsatz kommen, um bei Verschmutzung das Schwimmerventil reinigen bzw. austauschen zu können.

### Operation with hazardous refrigerants: BOS2-FL1

ESK high performance oil separators type BOS2 can be approved for R290, R600a and R717 on request and are available with the suffix -FL1. Other refrigerants on request.  
 More information you can find on pages 72/73.

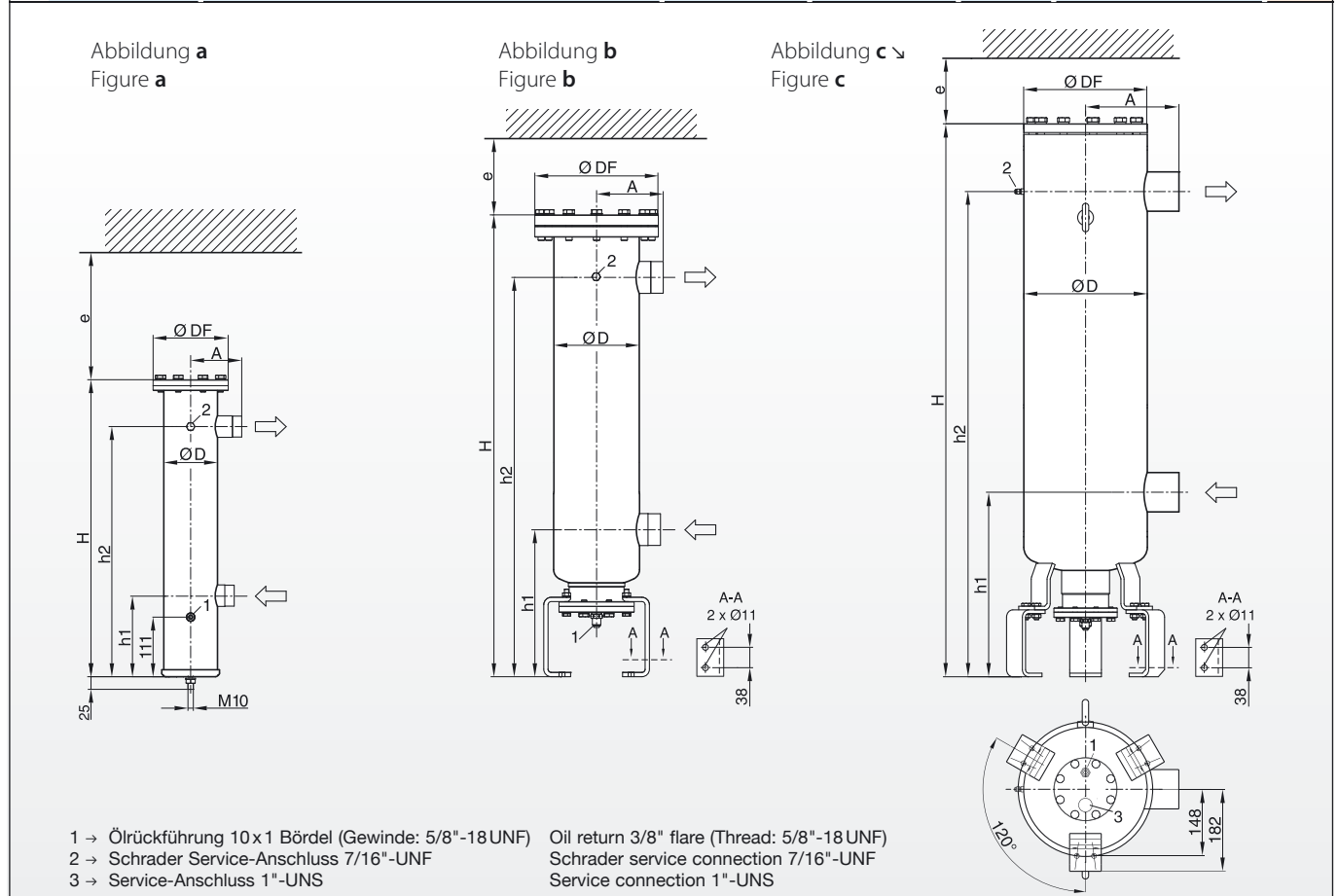
The oil return line connection for the BOS2 oil separators is as standard a flare fitting. Adapter sets → NH-10W and → NH-10G are available to fit a 3/8" steel tube by means of ERMETO system.

R717 systems without an oil return from the evaporator require a high degree of oil separation. To reach a high efficiency we recommend to double the compressor displacement for the oil separator selection.

We advise to apply flanged type oil separators only as floats are cleanable and can be changed.

Technische Daten				Technical data							
BOS Ölabscheider	Lötanschluss innen	Inhalt	$V_H$ (m <sup>3</sup> /h) max. zul. Verdichter-Hubvolumen, theo. bei: 40°C Verflüssigungstemperatur	R744 – $V_H$ [m <sup>3</sup> /h], theo. bei: -10°C Verflüssigungstemperatur							
BOS Oil separator	Solder connection ODS	Volume	$V_H$ (m <sup>3</sup> /h) max. allow. compressor displacement, theo. at: 40°C condensing temperature	R744 – $V_H$ [m <sup>3</sup> /h], theo. at: -10°C condensing temperature							
Typ	Ø DL	Ø DL	$V_{BOS}$	Verdampfungstemperatur / Evaporating temperature							
Type	mm	inch	l	10°C	0°C	-10°C	-20°C	-30°C	-30°C	-35°C	-40°C
<b>BOS2-22F</b>	22	7/8	3,1	35	40	45	50	65	23	25	28
<b>BOS2-35/28F</b>	28	1-1/8	3,8	60	70	75	85	100	40	44	48
<b>BOS2-35F</b>	35	1-3/8	3,8	90	100	115	130	160	50	59	69
<b>BOS2-54/42F</b>	42	1-5/8	12,5	160	175	190	220	260	88	103	120
<b>BOS2-54F</b>	54	2-1/8	12,5	210	250	280	320	360	135	155	180
<b>BOS2-80/67F</b>	67	2-5/8	49,0	280	330	370	480	700	215	250	310
<b>BOS2-80F</b>	80	3-1/8	49,0	400	480	540	700	900	215	250	310

Abmessungen							Dimensions				
BOS Ölabscheider	Abmessungen						Serviceabstand	Erst-Ölfüllung	Gewicht	Ersatzpatrone	FL1
BOS Oil separator	Dimensions						Service space	First oil charge	Weight	Replacement element	FL1
Abb./Typ	Ø DF	Ø D	H	h1	h2	A	e	l	kg	Typ (inkl. Dichtungen s.S. 78)	
Fig./Type	mm	mm	mm	mm	mm	mm	mm			Type (incl. gaskets see page 78)	
a <b>BOS2-22F</b>	140	100	454	151	366	95	150	0,6	7,3	FK2-22	○
<b>BOS2-35/28F</b>	140	100	554	151	466	117	250	0,6	7,8	FK2-35	○
<b>BOS2-35F</b>	140	100	554	151	466	95	250	0,6	7,1	FK2-35	○
b <b>BOS2-54/42F</b>	230	159	860	274	743	152	310	0,6	31,1	FK2-54	○
<b>BOS2-54F</b>	230	159	860	274	743	125	310	0,6	30,7	FK2-54	○
c <b>BOS2-80/67F</b>	273	273	1228	408	1073	243	460	0,6	81,4	FK2-80	○
<b>BOS2-80F</b>	273	273	1228	408	1073	207	460	0,6	80,5	FK2-80	○



Ölabscheider BOS2-CDM → **P<sub>smax</sub>: 60 bar**

Die BOS2-CDM-Serie zeichnet sich insbesondere durch eine hocheffiziente Ölabscheidung sowie durch die Eignung für den Einsatz mit den neuesten subkritischen CO<sub>2</sub>-Verdichterbaureihen aus.

**Technische Spezifikation**

Max. zulässiger Betriebsüberdruck (P<sub>smax</sub>) im Temperaturbereich  
 [1] Zul. Betriebstemperatur: 140 ... -10°C → P<sub>s1</sub> = 60 bar  
 [2] Zul. Betriebstemperatur: -10 ... -40°C → P<sub>s2</sub> = 45 bar  
 Max. Druckdifferenz Ölrückführung: 35 bar

Oil separators BOS2-CDM → **P<sub>smax</sub>: 60 bar**

The BOS2-CDM series present high efficiency due to new developed and optimized fiber textures and the suitability for the latest subcritical CO<sub>2</sub> compressor series.

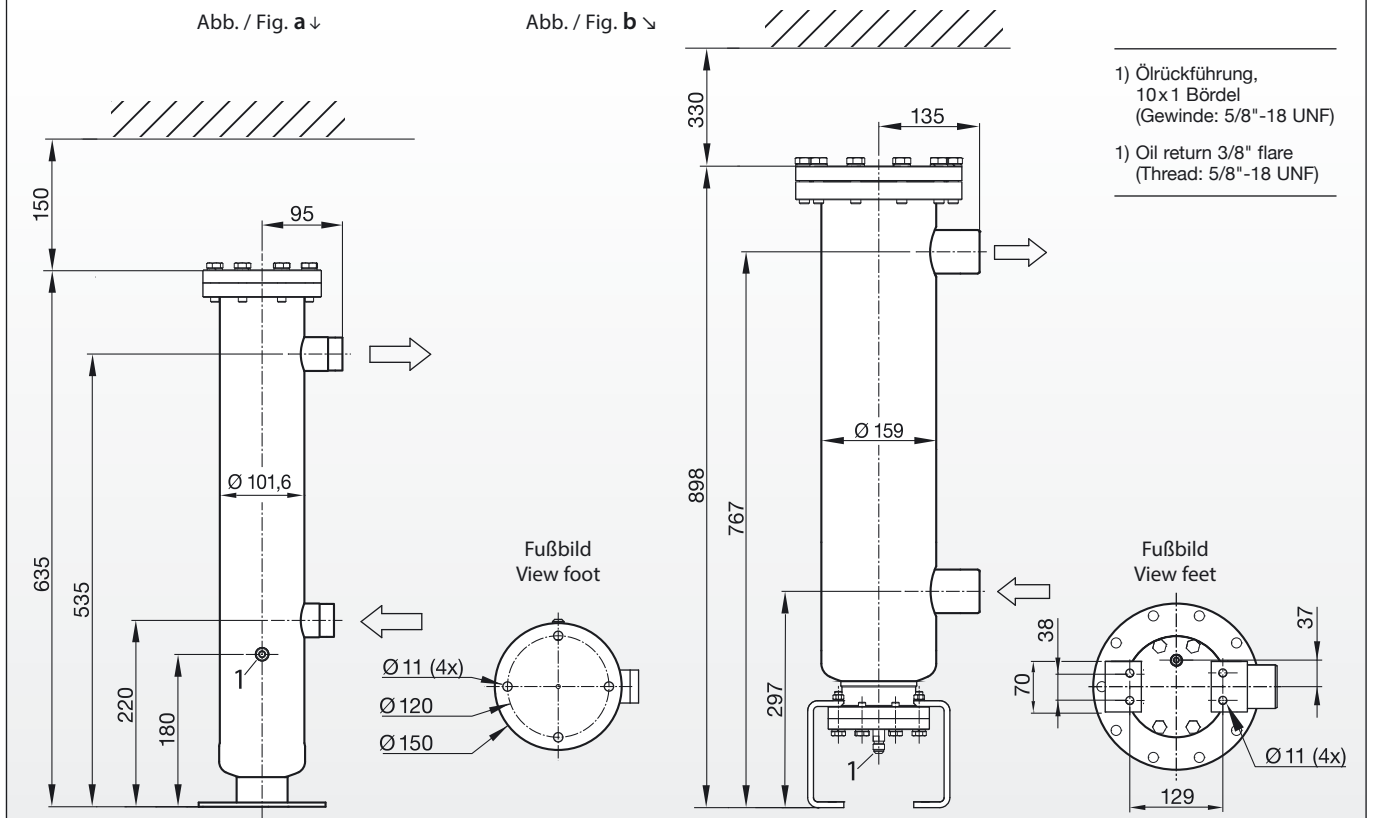
**Technical specification**

Max. allowable operating pressure (P<sub>s max</sub>) according to the temp. range  
 [1] Allow. operating temperature: 140 ... -10°C → P<sub>s1</sub> = 60 bar  
 [2] Allow. operating temperature: -10 ... -40°C → P<sub>s2</sub> = 45 bar  
 Max. differential pressure oil return: 35 bar



Technische Daten				Technical data					
Ölabscheider CO <sub>2</sub> subkritisch Oil separator CO <sub>2</sub> subcritical	Lötanschluss innen Solder connection ODS	Inhalt Volume	V <sub>H</sub> (m <sup>3</sup> /h), theo., max. zul. Verdichterhub- volumen bei -10°C Verflüssigungstemperatur V <sub>H</sub> (m <sup>3</sup> /h) theo., max. allow. compressor dis- placement at -10°C condensing temperature	Gewicht Weight	Erstöl- Füllmenge First oil charge	Ersatzpatrone mit Dichtungen Replacement element with gaskets			
Abb./Typ Fig./Type	mm inch	l	Verdampfungstemperatur / Evaporating temperature -30°C -35°C -40°C	kg	l	Typ / Type*			
a BOS2-35F-CDM	35 1-3/8	4,1	60	11,7	0,6	FK2-35			
b BOS2-54F-CDM	54 2-1/8	12,5	135	34,5	0,6	FK2-54			

\* siehe Seite 78 / See page 78



20180226

**Ölabscheider BOS.-CDH → P<sub>max</sub>: 130 bar**

Die Ölabscheider der Baureihe BOS.-CDH wurden speziell für transkritische CO<sub>2</sub>-Anwendungen konzipiert und mit Koaleszenzelementen zur effizienten Ölabscheidung ausgerüstet. Die Filterelemente können bei allen Geräten ausgetauscht werden. Anstelle eines Schwimmerventils besitzen die Ölabscheider einen Anschluss für eine Füllstandsregelung:

- Typ BOS3-CDH-1ZFE: Innengewinde 1/2"-14NPTF für ENC3 (s. Seite 70)
- Typ BOS.-CDH-1AFO ... -1DFO: Flansch für OSC1 (s. Seite 30)

Als Standard ist der Ölabscheider mit einem kombinierten Anschluss für Löt- und Schweißverbindungen ausgeführt. Weitere Anschlussmöglichkeiten können im Serien- bzw. OEM-Geschäft auf Anfrage umgesetzt werden.

**Oil separators BOS.-CDH → P<sub>max</sub>: 130 bar**

The oil separators of the BOS.-CDH series have been specially designed for transcritical CO<sub>2</sub> applications and equipped with coalescence elements for efficient removal of oil. The filter elements can be exchanged. Instead of an internal float valve, the oil separators have a connection for a level control device:

- type BOS3-CDH-1ZFE: female thread 1/2"-14NPTF for ENC3 (see p. 70)
- type BOS.-CDH-1AFO ... -1DFO: flange for OSC1 (see p. 30)

As standard the oil separators are executed with combined welding/soldering connectors. Other connections are available on request for serial and OEM business.



**Technische Spezifikation**

Max. zulässiger Betriebsüberdruck (P<sub>max</sub>) im Temperaturbereich:

- BOS3:** [1] Zul. Betriebstemperatur: 140 ... -10°C → P<sub>s1</sub> = 130 bar  
 bzw.: 160 ... -10°C → P<sub>s1</sub> = 120 bar  
 [2] Zul. Betriebstemperatur: -10 ... -40°C → P<sub>s2</sub> = 97,5 bar
- BOS4:** [1] Zul. Betriebstemperatur: 150 ... -10°C → P<sub>s1</sub> = 130 bar  
 [2] Zul. Betriebstemperatur: -10 ... -40°C → P<sub>s2</sub> = 97,5 bar

**Technical specification**

Max. allowable operating pressure (P<sub>s max</sub>) according to the temp. range:

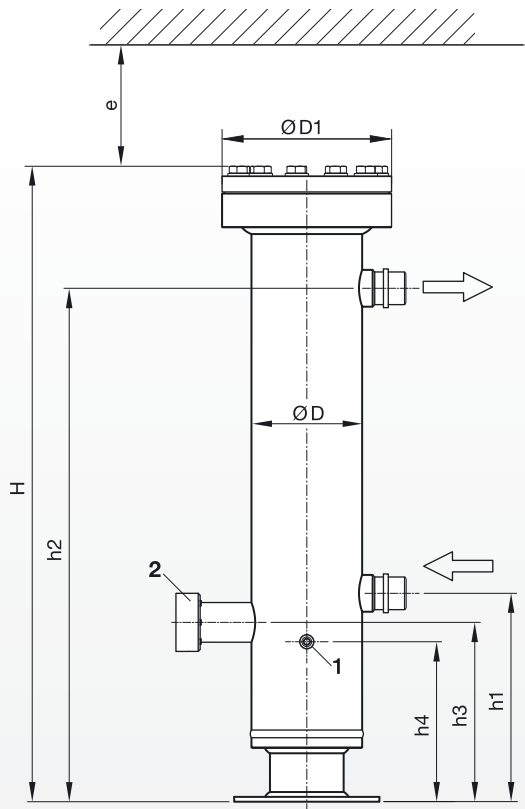
- BOS3:** [1] Allow. operating temperature: 140 ... -10°C → P<sub>s1</sub> = 130 bar  
 resp.: 160 ... -10°C → P<sub>s1</sub> = 120 bar  
 [2] Allow. operating temperature: -10 ... -40°C → P<sub>s2</sub> = 97.5 bar
- BOS4:** [1] Allow. operating temperature: 150 ... -10°C → P<sub>s1</sub> = 130 bar  
 [2] Allow. operating temperature: -10 ... -40°C → P<sub>s2</sub> = 97.5 bar

Technische Daten					Technical data									
Ölabscheider Oil Separator	Schweiß- anschluss Welding connection	Lötanschluss Solder connection	Geräte- volumen Device volume	Hochdruck High pressure	Gaskühler- austritt Gas cooler outlet temp.	Maximaler Verdichter-Massenstrom bei 10K Überhitzung [kg/h] Maximum mass flow compressor based on 10K superheat [kg/h]								
Typ / Type	Ø DN*	Ø DL* mm	Ø DL* inch	V <sub>BOS</sub> l	bar	°C	Verdampfungstemperatur / Evaporating temperature [°C]							
							15	10	5	0	-5	-10	-15	-20
<b>BOS3-CDH-1ZFE</b>	DN 10 (Ø17,2)	10	3/8	1,2	75	30	741	679	621	568	518	470	425	381
					90	35	740	673	611	553	499	448	398	350
					100	40	730	660	596	536	479	425	373	323
					120	50	693	618	549	485	424	366	310	256
<b>BOS4-CDH-1AFO</b>	DN25 (Ø33,7)	28	1.1/8	4,6	75	30	5126	4693	4296	3927	3581	3253	2939	2635
					90	35	5120	4654	4226	3827	3452	3095	2753	2422
					100	40	5051	4566	4120	3704	3312	2939	2581	2234
					120	50	4791	4275	3799	3354	2933	2532	2146	1770
<b>BOS4-CDH-1BFO</b>	DN32 (Ø42,4)	35	1.3/8	10,8	75	30	13146	12014	10976	10011	9105	8245	7421	6625
					90	35	13049	11832	10712	9670	8689	7756	6860	5993
					100	40	12811	11546	10381	9295	8271	7295	6358	5449
					120	50	12023	10679	9436	8274	7176	6127	5116	4133
<b>BOS3-CDH-1CFO</b>	DN50 (Ø60,3)	54	2.1/8	26,3	75	30	26341	24074	21993	20060	18244	16521	14870	13275
					90	35	26146	23708	21465	19377	17411	15541	13746	12008
					100	40	25670	23136	20802	18625	16573	14619	12739	10918
					120	50	24091	21398	18908	16580	14379	12277	10251	8282
<b>BOS3-CDH-1DFO</b>	DN80 (Ø80,3)	80	3.1/8	95	75	30	52682	48148	43986	40120	36488	33042	29740	26550
					90	35	52292	47416	42930	38754	34822	31082	27492	24016
					100	40	51340	46272	41604	37250	33146	29238	25478	21836
					120	50	48182	42796	37816	33160	28758	24554	20502	16564

\* Siehe auch Maßzeichnung auf der folgenden Seite /  
See dimensional drawing on the next page

Abmessungen									Dimensions			
Ölabscheider CO <sub>2</sub> transkritisch mit Anschluss für Füllstandsregelung (2): Oil Separator CO <sub>2</sub> transcritical with connection for level control (2):		Abmessungen Dimensions							Service- Abstand Service space	Gewicht Weight	Öl-Füll- menge First oil charge	Ersatz- patrone Replacement element
Typ Type	Anschluss (Zubehör)* Connection (Accessories)*	ØD mm	ØD1 mm	H mm	h1 mm	h2 mm	h3 mm	h4 mm	e mm	kg	l	Typ / Type**
BOS3-CDH-1ZFE	Thread 1/2"-14NPTF (ENC)	76	135	431	198	333	178	143	200	8,7	0,5	FK3-10
BOS4-CDH-1AFO	Flansch / flange (OSC-1)	114	175	656	215	530	185	165	300	23	0,9	FK4-25
BOS4-CDH-1BFO	Flansch / flange (OSC-1)	159	220	798	241	651	201	181	400	43	1,7	FK4-32
BOS3-CDH-1CFO	Flansch / flange (OSC-1)	219	280	1029	278	833	228	198	520	100	4,1	FK3-50
BOS3-CDH-1DFO	Flansch / flange (OSC-1)	324	324	1688	307	1437	267	247	760	285	8,5	FK3-80

\* bitte separat bestellen / please order separately      \*\* Inklusive Dichtungen für Patrone und Flansch (siehe S.78) / Incl. required gaskets for cartridge and flange (see p.78)



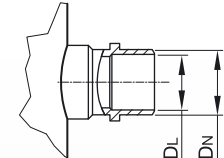
1) Anschluss Ölrückführung  
Connection oil return

2) Anschluss für Füllstandsüberwachung,  
Darstellung mit optionalem Zubehör  
Connection for Level control,  
figure with optional accessory

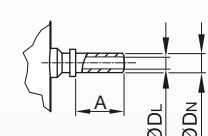
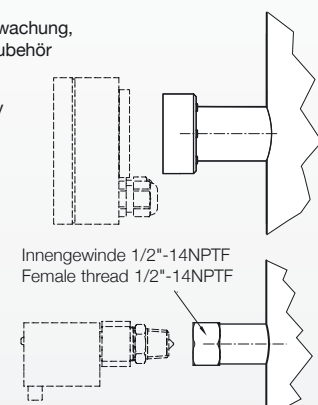
Typ/type  
**BOS3-CDH-1..FO**  
mit / with **OSC-1**

Typ/type  
**BOS3-CDH-1ZFE**  
mit / with  
**ENC3-1/2"-NPT**

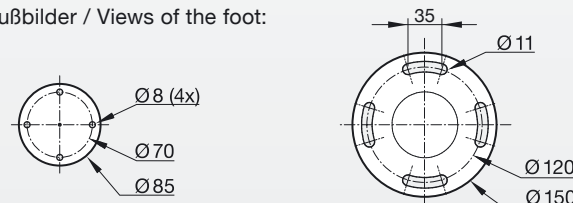
Innengewinde 1/2"-14NPTF  
Female thread 1/2"-14NPTF



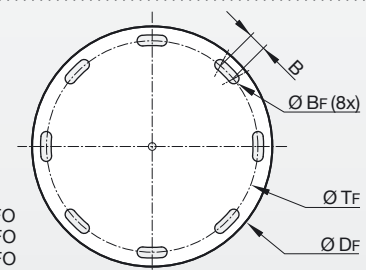
Anschluss Ein- / Austritt  
Connection IN / OUT

Fußbilder / Views of the foot:



Typ/type BOS3-CDH-1ZFE      Typ/type BOS4-CDH-1AFO



Typ/type  
BOS4-CDH-1BFO  
BOS3-CDH-1CFO  
BOS3-CDH-1DFO

Typ Type	Anschlüsse Ein- und Austritt Connection IN / OUT				Anschluss Ölrückführung (1) Connection Oil return (1)			Fußbefestigung Foot mounting		
	ØDN mm	ØDN mm	ØDL mm	ØDL inch	ØDN mm	ØDL mm	A mm	ØDF mm	ØTF mm	ØBF x B mm
BOS3-CDH-1ZFE	DN10	17,2	10,2	3/8	10	6,2	25	85	70	8 (4x)
BOS4-CDH-1AFO	DN25	33,7	28	1.1/8	10	6,2	25	150	120	11 x 35 (4x)
BOS4-CDH-1BFO	DN32	42,4	35	1.3/8	10	6,2	25	250	220	11 x 20 (8x)
BOS3-CDH-1CFO	DN50	60,3	54	2.1/8	10	6,2	25	250	220	11 x 20 (8x)
BOS3-CDH-1DFO	DN80	88,9	80	3.1/8	17,2	12,2	10	400	345	17 x 20 (8x)

### Ölniveauekontrolle OSC-1

Die OSC-1 dient zur Ölniveaueüberwachung an ESK-Ölabscheidern für transkritische CO<sub>2</sub>-Anwendungen. Anstelle eines Schwimmerventils besitzen diese Ölabscheider einen Anschluss (Prismenschauglas) für diesen Sensor. Über die OSC-1 wird ein externes Magnetventil angesteuert, das in der Ölrückführleitung zwischen Ölabscheider und dem Ölsammler sitzt.

**Besonderheiten:**

- Das Magnetventil MV-11W-1-CDH-P ist direkt ansteuerbar
- Optimale Ölrückführung für alle Betriebsparameter
- Signalisiert mögliche Fehlfunktionen – Unter- und Überfüllung

### Oil level control OSC-1

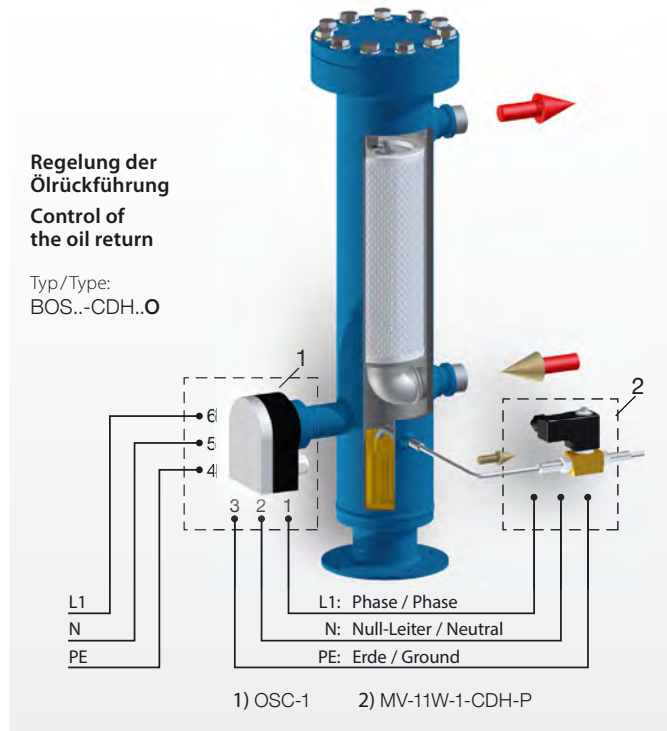
OSC-1 is applicable for the oil level control of ESK oil separators for trans-critical CO<sub>2</sub> applications. Instead of an internal float valve the separators are equipped with a connection (prism sight glass) for this oil level sensor. The OSC-1 controls the oil return via an external valve, which has to be installed inside the oil return line between oil separator and oil reservoir.

**Special features:**

- The solenoid valve MV-11W-1-CDH-P can be controlled directly
- Optimised oil return for all working conditions
- Signalizes possible failure – under- or over filling

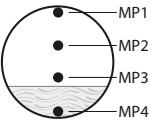


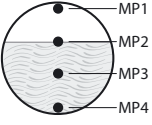


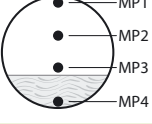


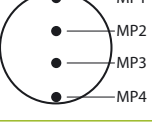


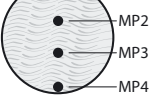


**Technische Daten**

Max. zul. Umgebungstemperatur:	45° C
Spannungsversorgung:	230V - 50/60Hz ± 10%
Schutzart:	IP 54
Gewicht:	0,5 kg
Max. Belastung Klemme 1/2/3:	50 Hz 18VA – 60 Hz 15VA
Ausgangsspannung Klemme 1/2/3:	230V permanent
Schaltrelaisbelastung Klemme 7–10:	Max. 250V / 5 A

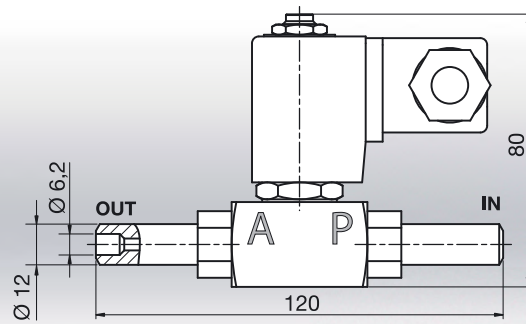
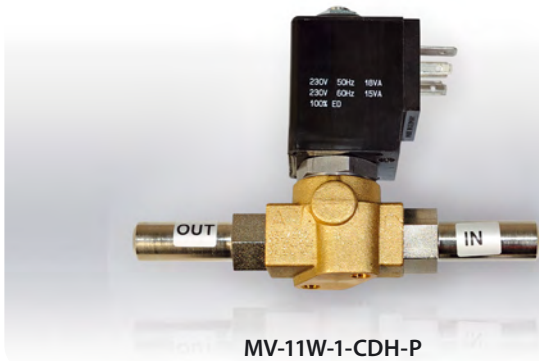


**Technical data**

Max. allowable ambient temp.:	45° C
Power supply:	230V - 50/60Hz ± 10%
Protection class:	IP 54
Weight:	0,5 kg
Max. load terminal 1/2/3:	50 Hz 18VA – 60 Hz 15VA
Power supply output terminal 1/2/3:	230V permanent
Load. relay terminal 7–10:	Max. 250V / 5 A

Funktionsbeschreibung OSC-1			Operation instruction OSC-1	
Nr. Betriebszustand No. Working state	Füllstand im Prismenschauglas Oil level at the prism sight glass	LED-Lichtsignal LED light signal	Kontakte Contacts	
1. Gerät ist eingeschaltet Ölabscheider mit Ölfüllung versehen Device switched on Oil separator with initial oil charge		 Ohne Lichtsignal No light signal		
2. Durch das abgeschiedene Öl steigt der Füllstand bis zum Messpunkt 2 (MP2) Due to the removed oil the oil level rises above the measuring point 2 (MP2)		 Grüne LED leuchtet, Prozessor öffnet externes Magnetventil, Ölrückführung erfolgt Green LED shines, processor opens the external solenoid valve, oil return is working		
3. Ölstand sinkt durch Ölrückführung unter den Messpunkt 3 (MP3) Due to the oil return the oil level drops below measuring point 3 (MP3)		 Prozessor schaltet Magnetventil auf »geschlossen«: grüne LED erlischt Processor closes solenoid valve green LED stops lightning		
4. Kein Ölstand im Schauglasbereich kann auf ein nicht schließendes oder undichtes Magnetventil hindeuten No oil in the sight glass of the level control can caused by failure of the solenoid valve		 Nach 2 Minuten öffnet der Kontakt 9..10 und rote LED beginnt zu blinken After 2 minutes the contact 9..10 opens and the red LED starts blinking		
5. Auf Grund eines blockierten Magnetventils (Defekt) steigt der Ölspiegel über den Schauglasbereich Due to the not opening of the solenoid valve the oil level rises above the sight glass level		 Gelbe LED beginnt zu blinken Yellow LED starts blinking		





MV-11W-1-CDH-P

### Magnetventilsatz MV-11W-1-CDH-P

Das Magnetventil vom Typ MV 11W-1-CDH ist für den Einsatz in transkritischen CO<sub>2</sub>-Anlagen geeignet. In der Praxis hat sich der Einsatz dieses Magnetventils zur Ölniveauregulierung an ESK-Ölabscheidern Typ BOS..-CDH mit OSC-Füllstandsregler bewährt.

#### Technische Daten

Max. zul. Betriebsdruck	130 bar
Zul. Differenzdruck	0 – 130 bar
Zul. Umgebungstemperatur	–20°C ... +35°C
Mediumtemperatur	–20°C ... +80°C
Spannungsversorgung	230V – 50/60 Hz
Anschlussleistung	15 VA
Schutzart	IP 65 (DIN 43650)
Sitz	Ø 1,0 mm
Dichtwerkstoff	PTFE
Kv-Wert	0,06 m <sup>3</sup> /h
Gewicht	0,45 kg
Stromlos geschlossen – (NC)	

### Solenoid Valve Set MV-11W-1-CDH-P

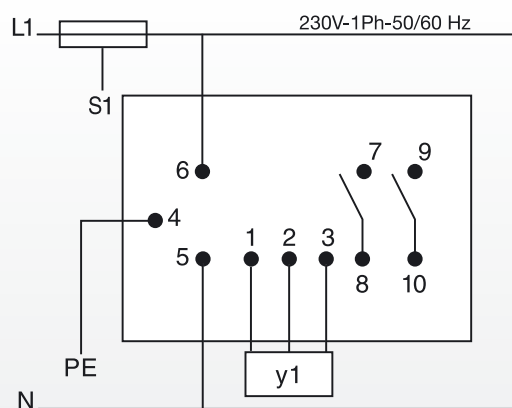
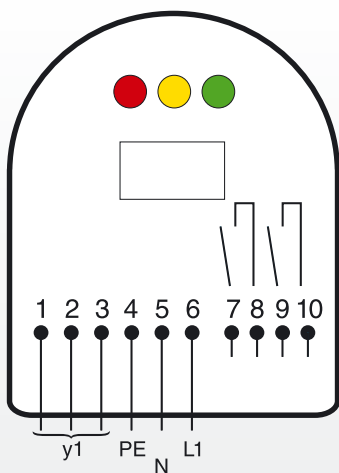
The solenoid valve type MV 11W-1-CDH is suitable for operation in transcritical CO<sub>2</sub> systems. In practice, the use of this solenoid valve for oil level control on ESK oil separators type BOS..-CDH with OSC level controller has proven successful.

#### Technical data

Max. allowable working pressure	130 bar
Allowable differential pressure	0 – 130 bar
Allowable ambient temperature	–20°C ... +35°C
Medium temperature	–20°C ... +80°C
Power supply	230V – 50/60 Hz
Power consumption	15 VA
Protection class	IP 65 (DIN 43650)
Orifice	Ø 1.0 mm
Sealing	PTFE
Flow-rate	0.06 m <sup>3</sup> /h
Weight	0.45 kg
Normally closed – (NC)	

#### Klemmenplan / Elektrischer Anschlussplan

#### Connection scheme / Wiring diagram



Symbol	Bedeutung / Meaning	Klemme / Terminal	Kontakt / Contact	Bedeutung / Meaning
L1	Phase	1		Schaltrelais (Alarm / Warnung etc.) Relay (Alarm / warning ...)
N	Nullleiter / Neutral	2		
PE	Erde / Ground	3		
PE	Erde / Ground	4		Sicherung für den Steuerstromkreis Fuse for the control circuit
N	Nullleiter / Neutral	5		
L1	Phase	6		
Spannungsversorgung: Power supply:		230V / 50/60Hz-1Ph		

## Ölabscheider-Sammler

Die kombinierten Ölabscheider-Sammler sind speziell für den Einsatz bei Hochdruck-Ölreguliersystemen konzipiert (s. Seiten 15/17) und punkten mit geringerem Platzbedarf und Montageaufwand, im Gegensatz zu den konventionellen Ölabscheidern besitzen sie kein Schwimmventil. Die Geräte vom Typ OSR und BOS2-R werden im Standard mit Schaugläsern und einem Absperrventil ausgeliefert. Speziell für transkritische CO<sub>2</sub>-Anwendungen wurden die Geräte vom Typ BOS...-R-CDH entwickelt. Für den Aufbau eines Hochdruck-Ölreguliersystems stehen passend zu den Ölabscheider-Sammlern **elektronische Ölspiegelregulatoren vom Typ ERM6** (s. Seite 44) zur Verfügung.

### Installation und Inbetriebnahme

Bei der Inbetriebnahme ist der Öl-Sammler bis zum oberen Schauglas mit dem Verdichter-Kältemaschinenöl über den Ölabscheiderteil aufzufüllen. Das Nachfüllen sollte erst erfolgen, wenn der Ölstand unter das Niveau des unteren Schauglases absinkt.

### Betrieb mit brennbaren Kältemitteln: Typ OSR-FL1 / BOS2-R-FL1

ESK Ölabscheider-Sammler vom Typ OSR und vom Typ BOS2-R können auf Anfrage auch für Kältemittel der Fluidegruppe 1 freigegeben werden und sind mit dem Suffix -FL1 zu bestellen. Bitte beachten Sie, dass diese Geräte anstatt mit Rotalock-Ventilen standardmäßig mit Schweißadaptern ausgeliefert werden (siehe auch Seite 72/73).



## Oil separator reservoirs

The combined oil separator reservoirs are designed to be installed in high pressure oil management systems (see pages 15/17). The main advantages of the oil separator reservoirs are the low space consumption and mounting effort. In contrast to conventional oil separators they do not possess an internal float valve.

The types OSR and BOS2-R are equipped with sight glasses and a shut-off valve. Especially for transcritical CO<sub>2</sub> applications the BOS...-R-CDH series has been developed. Electronic oil level regulators of type ERM6 (see p. 44) are available to match the oil separator collectors when setting up a high-pressure oil regulating system.

### Installation and start up

During the start up of the system the oil reservoir should be charged with compressor refrigeration oil up to the upper sight glass. The charging can be done via the oil separator part. Oil should only be recharged if the oil level drops below the lower sight glass.

### Use with hazardous refrigerants: Types OSR-FL1 / BOS2-R-FL1

ESK oil separator reservoirs of type OSR and type BOS2-R can also be approved for refrigerants of fluid group 1 on request and must be ordered with the suffix -FL1. Please note that these devices are supplied with welding adapters as standard instead of Rotalock valves (see also pages 72/73).

## Ölabscheider-Sammler OSR

### Technische Spezifikation

Max. zulässiger Betriebsüberdruck (P<sub>smax</sub>) im Temperaturbereich  
[1] Zul. Betriebstemperatur: 140 ... -10°C → Ps1: Siehe Tabelle  
[2] Zul. Betriebstemperatur: -10 ... -40°C → Ps2: Siehe Tabelle

## Oil separator reservoirs OSR

### Technical specification

Max. allowable operating pressure (P<sub>s max</sub>) according to the temp. range  
[1] Allow. operating temperature: 140 ... -10°C → Ps1: As per table  
[2] Allow. operating temperature: -10 ... -40°C → Ps2: As per table

Technische Daten						Technical data								
Ölabscheider-Sammler Oil separator reservoir	Inhalt: gesamt		Ölabscheider		Ölsammler	V <sub>H</sub> (m <sup>3</sup> /h) max. zul. Verdichter Hubvolumen, theo. bei 40°C Verflüssigungstemperatur					R744 – V <sub>H</sub> [m <sup>3</sup> /h], theo. bei: -10°C Verflüssigungstemperatur			
	Volume: total		Oil separator		Oil reservoir	V <sub>H</sub> (m <sup>3</sup> /h) max. allowable compressor displacement theo. at 40°C condensing temperature					R744 – V <sub>H</sub> [m <sup>3</sup> /h], theo. at: -10°C condensing temperature			
Typ Type	V	V <sub>os</sub>	V <sub>t</sub>	V <sub>1</sub>	V <sub>2</sub>	Verdampfungstemperatur / Evaporating temperature						-30°C	-35°C	-40°C
	l	l	l	l	l	10°C	0°C	-10°C	-20°C	-30°C				
OSR-5-22	8,9	5,0	3,9	0,9	3,0	35	42	60	73	100	42	50	58	
OSR-5-35/28	8,9	5,0	3,9	0,9	3,0	55	64	82	90	120	42	50	58	
OSR-5-35	8,9	5,0	3,9	0,9	3,0	70	80	92	105	130	42	50	58	
OSR-7-54/35	18,0	10,0	8,0	2,8	5,4	90	102	123	145	175	-	-	-	
OSR-7-54/42	18,0	10,0	8,0	2,8	5,4	90	102	123	145	175	-	-	-	
OSR-7-54	18,0	10,0	8,0	2,8	5,4	90	102	123	145	175	-	-	-	
OSR-14-80/54	32,0	17,7	14,3	5,7	12,5	230	280	345	390	450	135	155	180	
OSR-14-80/67	32,0	17,7	14,3	5,7	12,5	280	300	345	390	450	135	155	180	
OSR-14-80	32,0	17,7	14,3	5,7	12,5	280	300	345	390	450	135	155	180	
OSR-21-104	66,5	46	20,5	8,7	20,0	500	600	700	800	1000	210	240	290	

Abmessungen										Dimensions			
Ölabscheider-Sammler Oil separator reservoir	Lötanschluss innen Solder conn. ODS		Abmessungen Dimensions							Gewicht Weight	Ps1 Ps1	Ps2 Ps2	FL1 FL1
Abb./Typ Fig./Type	Ø DL mm	Ø DL inch	Ø D mm	H mm	h1 mm	h2 mm	h3 mm	h4 mm	A mm	kg	bar	bar	
a <b>OSR-5-22</b>	22	7/8	162	564	454	76	195	-	122	10,0	45	30	○
<b>OSR-5-35/28</b>	28	1-1/8	162	592	453	76	195	-	144	10,0	45	30	○
<b>OSR-5-35</b>	35	1-3/8	162	570	453	76	195	-	122	10,0	45	30	○
b <b>OSR-7-54/35</b>	35	1-3/8	198	755	521	66	126	216	186	13,5	31	20	○
<b>OSR-7-54/42</b>	42	1-5/8	198	755	521	66	126	216	186	13,5	31	20	○
<b>OSR-7-54</b>	54	2-1/8	198	728	521	66	126	216	159	13,5	31	20	○
c <b>OSR-14-80/54</b>	54	2-1/8	273	848	569	214	344	-	248	45,7	45	30	○
<b>OSR-14-80/67</b>	67	2-5/8	273	843	569	214	344	-	243	45,6	45	30	○
<b>OSR-14-80</b>	80	3-1/8	273	807	569	214	344	-	207	40,0	45	30	○
c <b>OSR-21-104</b>	104	4-1/8	324	1105	830	240	390	-	227	63,0	36	27	○

Ø DL Druckleitungs-Außendurchmesser / Discharge line outside diameter  
 FL1: [○] Auf Anfrage auch für Kältemittel der Fluidegruppe 1 erhältlich; Typ bitte mit der Zusatzkennzeichnung -FL1 bestellen!  
 FL1: [○] Also available for fluid group 1 refrigerants; please order type with additional labelling -FL1!

Abb. / Fig. a

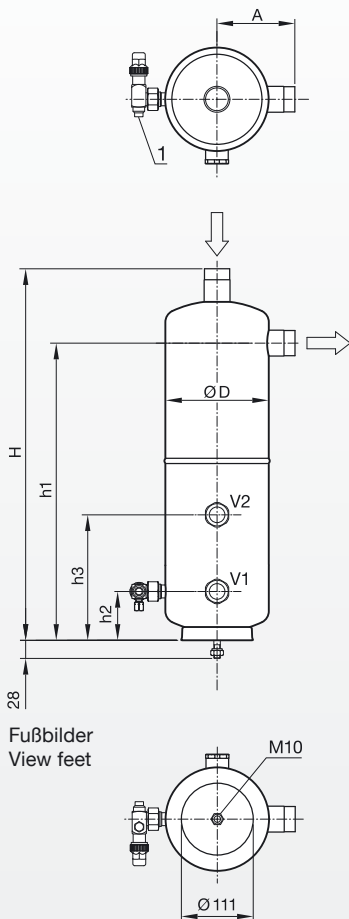


Abb. / Fig. b

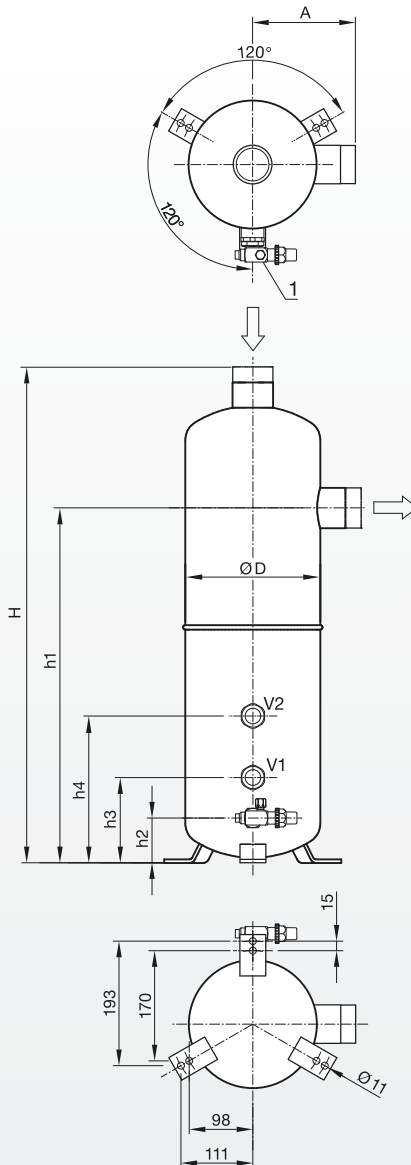
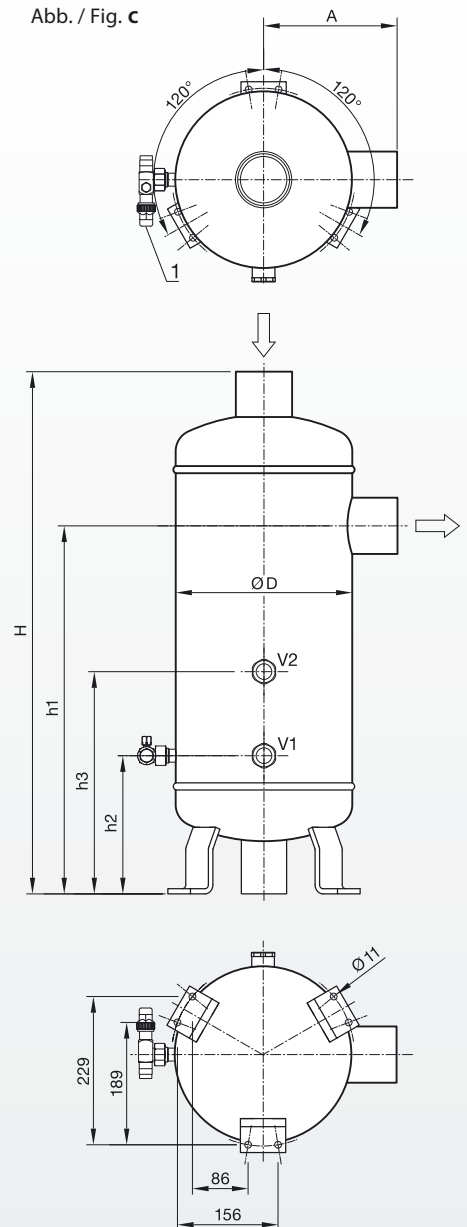


Abb. / Fig. c



1) Ölrückführung, 10 mm Lötanschluss (RAV-1"-10)  
 Oil return, 3/8" solder connection (RAV-1"-10)

Hochleistungs-Ölabscheider-Sammler BOS2-R

High performance oil separator reservoir BOS2-R

**Technische Spezifikation**

Max. zulässiger Betriebsüberdruck (P<sub>smax</sub>)  
in den Temperaturbereichen  
[1] Zul. Betriebstemperatur: 140 ... -10°C → P<sub>s1</sub>: = 40 bar  
[2] Zul. Betriebstemperatur: -10 ... -40°C → P<sub>s2</sub>: = 30 bar

**Technical specification**

Max. allowable operating pressure (P<sub>s</sub> max)  
according to the temperature ranges  
[1] Allow. operating temperature: 140 ... -10°C → P<sub>s2</sub>: = 40 bar  
[2] Allow. operating temperature: -10 ... -40°C → P<sub>s2</sub>: = 30 bar

Technische Daten											Technical data			
Ölabscheider-Sammler Oil separator reservoir	Inhalt: gesamt Volume: total	Ölabscheider Oil separator	Ölsammler Oil reservoir			V <sub>H</sub> (m <sup>3</sup> /h) max. zul. Verdichterhubvolumen, theo. bei 40°C Verflüssigungstemperatur V <sub>H</sub> (m <sup>3</sup> /h) max. allowable compressor displacement theo. at 40°C condensing temperature					R744 - V <sub>H</sub> [m <sup>3</sup> /h] theo. bei -10°C Verflüssigungstemperatur R744 - V <sub>H</sub> [m <sup>3</sup> /h] theo. at -10°C condensing temperature			
Typ Type	V l	V <sub>BOS</sub> l	V <sub>t</sub> l	V <sub>1</sub> l	V <sub>2</sub> l	Verdampfungstemp. / Evaporating temperature [°C]					-30	-35	-40	
						10	0	-10	-20	-30				
<b>BOS2-R-22F</b>	3,8	1,6	2,2	0,4	1,5	35	40	45	50	65	23	25	28	
<b>BOS2-R-35/28F</b>	5,4	2,3	3,1	0,4	2,4	60	70	75	85	100	40	44	48	
<b>BOS2-R-35F</b>	5,4	2,3	3,1	0,4	2,4	90	100	115	130	160	50	59	69	
<b>BOS2-R-54/42F</b>	16,2	9,5	6,7	1,6	5,4	160	175	190	220	260	88	103	120	
<b>BOS2-R-54F</b>	16,2	9,5	6,7	1,6	5,4	210	250	280	320	360	135	155	180	
<b>BOS2-R-80/67F</b>	59	39	20	7,2	19	280	330	370	480	700	215	250	310	
<b>BOS2-R-80F</b>	59	39	20	7,2	19	400	480	540	700	900	215	250	310	
Abmessungen											Dimensions			
Hochleistungs-Ölabscheider-Sammler High performance oil separator reservoir	Lötanschluss innen Solder conn. ODS		Abmessungen Dimensions									Gewicht Weight	Ersatzpatrone Replacement element	FL1
Abb./Typ Fig./Type	∅ DL mm	∅ DL inch	∅ DF mm	∅ D mm	H mm	h1 mm	h2 mm	h3 mm	h4 mm	A mm	e mm	kg	Typ* Type*	FL1
a <b>BOS2-R-22F</b>	22	7/8	140	100	553	66	216	251	466	95	150	7	FK2-22	○
b <b>BOS2-R-35/28F</b>	28	1-1/8	140	100	828	111	391	426	741	117	220	11	FK2-35	○
<b>BOS2-R-35F</b>	35	1-3/8	140	100	828	111	391	426	741	95	220	11	FK2-35	○
c <b>BOS2-R-54/42F</b>	42	1-5/8	230	159	984	111	158	387	867	152	310	34	FK2-54	○
<b>BOS2-R-54F</b>	54	2-1/8	230	159	984	111	158	387	867	125	310	34	FK2-54	○
d <b>BOS2-R-80/67F</b>	67	2-5/8	273	273	1206	187	237	492	1052	243	460	77	FK2-80	○
<b>BOS2-R-80F</b>	80	3-1/8	273	273	1206	187	237	492	1052	207	460	77	FK2-80	○

∅ DL = Druckleitungs-Außendurchmesser / Discharge line outside diameter  
\* Inklusive Dichtungen (siehe Seite 78) / Gaskets included (see page 78)

FL1: [○] Auf Anfrage auch für R290, R600a und R717 erhältlich; Typ bitte mit der Zusatzkennzeichnung -FL1 bestellen!  
FL1: [○] Also available for R290, R600a and R717; please order this type with additional labelling -FL1!

Abb. / Fig. a

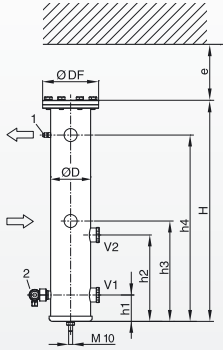


Abb. / Fig b

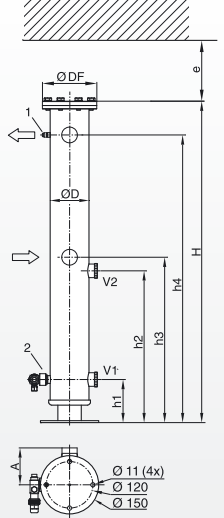


Abb. / Fig. c

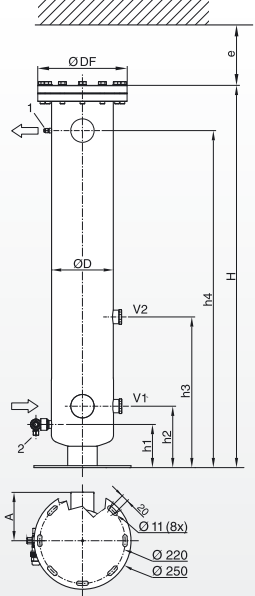
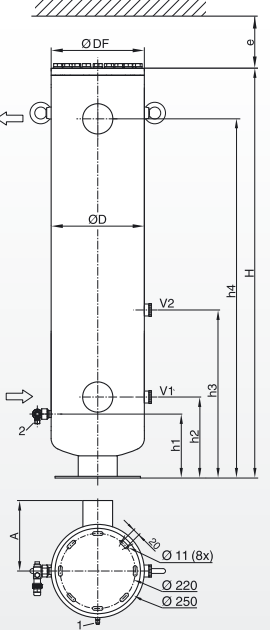


Abb. / Fig. d



- 1) Schrader Service-Anschluss 7/16"-UNF  
Schrader Service connection 7/16"-UNF
- 2) Ölrückführung, 10 mm Lötanschluss (RAV-1"-10)  
Oil return, 3/8" solder connection (RAV-1"-10)

20180724

20240314

20190630

Hochleistungs-Ölabscheider-Sammler BOS.-R-CDH

High performance oil separator reservoir BOS.-R-CDH

**Technische Spezifikation**

Max. zulässiger Betriebsüberdruck (P<sub>smax</sub>) im Temperaturbereich:

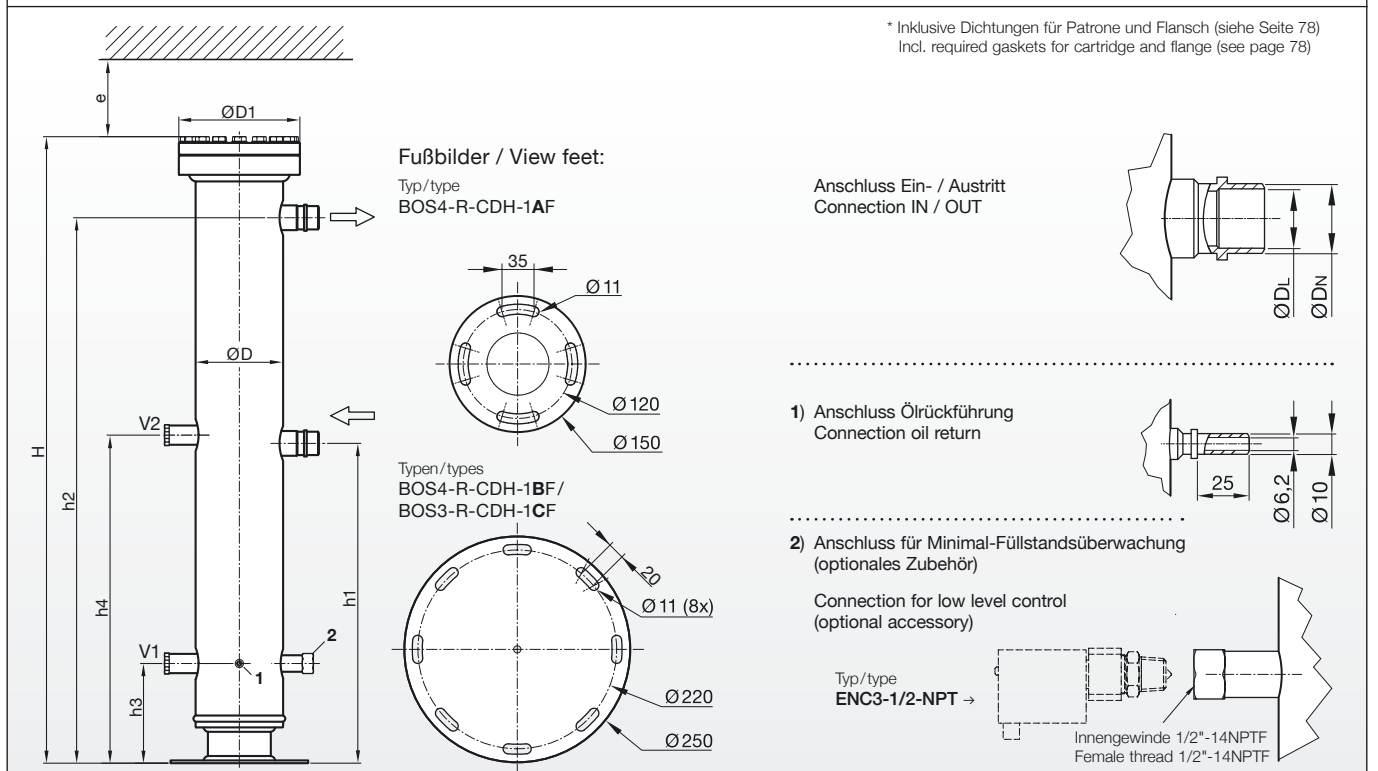
- BOS3-R:** [1] Zul. Betriebstemperatur: 140 ... -10°C → P<sub>s1</sub> = 130 bar  
 bzw.: 160 ... -10°C → P<sub>s1</sub> = 120 bar  
 [2] Zul. Betriebstemperatur: -10 ... -40°C → P<sub>s2</sub> = 97,5 bar  
**BOS4-R:** [1] Zul. Betriebstemperatur: 150 ... -10°C → P<sub>s1</sub> = 130 bar  
 [2] Zul. Betriebstemperatur: -10 ... -40°C → P<sub>s2</sub> = 97,5 bar

**Technical specification**

Max. allowable operating pressure (P<sub>s max</sub>) according to the temp. range:

- BOS3-R:** [1] Allow. operating temperature: 140 ... -10°C → P<sub>s1</sub> = 130 bar  
 resp.: 160 ... -10°C → P<sub>s1</sub> = 120 bar  
 [2] Allow. operating temperature: -10 ... -40°C → P<sub>s2</sub> = 97.5 bar  
**BOS4-R:** [1] Allow. operating temperature: 150 ... -10°C → P<sub>s1</sub> = 130 bar  
 [2] Allow. operating temperature: -10 ... -40°C → P<sub>s2</sub> = 97.5 bar

Technische Daten						Technical data									
Ölabscheider-Sammler Oil separator reservoir	Schweißanschluss Welding connection	Lötanschluss Solder connection	Hochdruck High pressure	Gaskühler-austritt Gas cooler outlet temp.	Maximaler Verdichter-Massenstrom bei 10K Überhitzung [kg/h] Maximum mass flow compressor based on 10K superheat [kg/h]										
Typ / Type	Ø DN	Ø DL mm / Ø DL inch	bar	°C	Verdampfungstemperatur / Evaporating temperature [°C] 15 10 5 0 -5 -10 -15 -20										
<b>BOS4-R-CDH-1AF</b>	DN25 (Ø33,7)	28 1.1/8	75	30	5126	4693	4296	3927	3581	3253	2939	2635			
			90	35	5120	4654	4226	3827	3452	3095	2753	2422			
			100	40	5051	4566	4120	3704	3312	2939	2581	2234			
			120	50	4791	4275	3799	3354	2933	2532	2146	1770			
<b>BOS4-R-CDH-1BF</b>	DN32 (Ø42,4)	35 1.3/8	75	30	13146	12014	10976	10011	9105	8245	7421	6625			
			90	35	13049	11832	10712	9670	8689	7756	6860	5993			
			100	40	12811	11546	10381	9295	8271	7295	6358	5449			
			120	50	12023	10679	9436	8274	7176	6127	5116	4133			
<b>BOS3-R-CDH-1CF</b>	DN50 (Ø60,3)	54 2.1/8	75	30	26341	24074	21993	20060	18244	16521	14870	13275			
			90	35	26146	23708	21465	19377	17411	15541	13746	12008			
			100	40	25670	23136	20802	18625	16573	14619	12739	10918			
			120	50	24091	21398	18908	16580	14379	12277	10251	8282			





## Ölsammler und Druckdifferenzventile

Im Ölsammler wird das vom Ölabscheider zugeführte Öl entgast, gekühlt und bevorratet. ESK-Ölsammler sind mit Schaugläsern zur Ölstandsanzeige (mit Schwimmerkugel) und mit zwei Absperrventilen ausgerüstet.

### Auswahl

Die Baugröße der Ölsammler richtet sich nach der Anzahl der im Verbund geschalteten Verdichter, der Ölfüllung im Kurbelgehäuse, der Kältemittelmenge in der Anlage und den Betriebsbedingungen. In den Auswahltabellen auf den folgenden Seiten haben wir unsere Erfahrungen mit Verbundsystemen als Empfehlung zusammengefasst.

### Installation und Inbetriebnahme

Der Ölsammler vom Typ OSA sollte auf gleicher Höhe oder geodätisch höher als die Ölspiegelregulatoren angeordnet werden und ist grundsätzlich mit einem Heizelement auszurüsten (siehe Zubehör: Seite 76). Bei Stillstand der Verdichter ist das Heizelement einzuschalten, um eine Kältemittelverlagerung in den Ölsammler zu vermeiden.

Bei Inbetriebnahme sind alle Ölsammler OSA bis zum oberen (bzw. mittleren) Schauglas mit dem Verdichter-Kältemaschinenöl zu füllen. Öl ist nur dann nachzufüllen, wenn der Ölstand unter das Niveau des unteren Schauglases absinkt.

### Betrieb mit brennbaren Kältemitteln: OSA-FL1

ESK Ölsammler vom Typ OSA sind für FL1-Kältemittel mit dem Suffix -FL1 zu bestellen. Ölsammler für R290, R600a, R717, R723, R1150 und R1270 werden anstatt mit Rotalock-Ventilen standardmäßig mit Schweißadaptern ausgeliefert (siehe auch Seite 72/73).

## Oil reservoirs and check valves

In the oil reservoir, any refrigerant trapped within the oil is boiled-off and the oil is cooled and kept available. ESK oil reservoirs are normally equipped with sight glasses with float ball level indicators, for upper and lower level indication, and with two shut off valves.

### Selection

The size of oil reservoir required is determined by the number of compressors connected, compressor oil charge, system refrigeration charge and operating conditions. In the following selection charts, you will find a guideline based on our experience with parallel systems.

### Installation and start up

The oil reservoir should be installed at the same level or higher as the oil level regulators. Every oil reservoir has to be equipped with a heater element (see also page 76).

During compressor stand still period the heater should be switched on to prevent refrigerant migration into oil reservoir.

During start up of the system the oil reservoir should be charged with the compressor refrigeration oil up to the upper (or middle) sight glass. If the oil level in the reservoir will fall under the lower sight glass level, oil has to be added.

### Operation with hazardous refrigerants: OSA-FL1

ESK oil reservoirs types OSA can be approved for all hazardous fluids on request and are to be ordered with suffix -FL1. OSA units for R290, R600a, R717, R723, R1150 and R1270 applications will be fitted with welding adapters instead of the rotalock valve. Please find more information on pages 72/73.

Ölsammler OSA

Oil reservoirs OSA

Technische Spezifikation

Max. zulässiger Betriebsüberdruck (PS<sub>max</sub>) im Temperaturbereich  
 [1] Zul. Betriebstemperatur: 100 ... -10°C → Ps1 = 31 bar  
 [2] Zul. Betriebstemperatur: -10 ... -40°C → Ps2 = 10 bar  
 Max. zulässige Temperatur: 90°C (grüne Schauglas-Schwimmerkugel)

Technical specification

Max. allowable operating pressure (PS<sub>max</sub>) according to the temp. range  
 [1] Allow. operating temperature: 100 ... -10°C → Ps1 = 31 bar  
 [2] Allow. operating temperature: -10 ... -40°C → Ps2 = 10 bar  
 Max. allowable temperature: 90°C (green sight glass float ball)

Auslegung Ölsammler							Selection of oil reservoirs	
Ölsammler Oil reservoir	Einstufige Anlagen Single stage systems					Booster Systeme Booster systems		
Typ Type	No	VH m <sup>3</sup> /h	No	VH m <sup>3</sup> /h	No	VH m <sup>3</sup> /h		
OSA-7,5	2	30 – 60	3	20 – 40	4	15 – 30		
OSA-11	2	60 – 130	3	40 – 90	4	40 – 60	Auf Anfrage /	
OSA-15	2	90 – 160	3	70 – 120	4	50 – 80	On request	
OSA-18	2	130 – 200	3	90 – 140	4	60 – 100		
OSA-32	2	200 – 350	3	140 – 280	4	100 – 180		

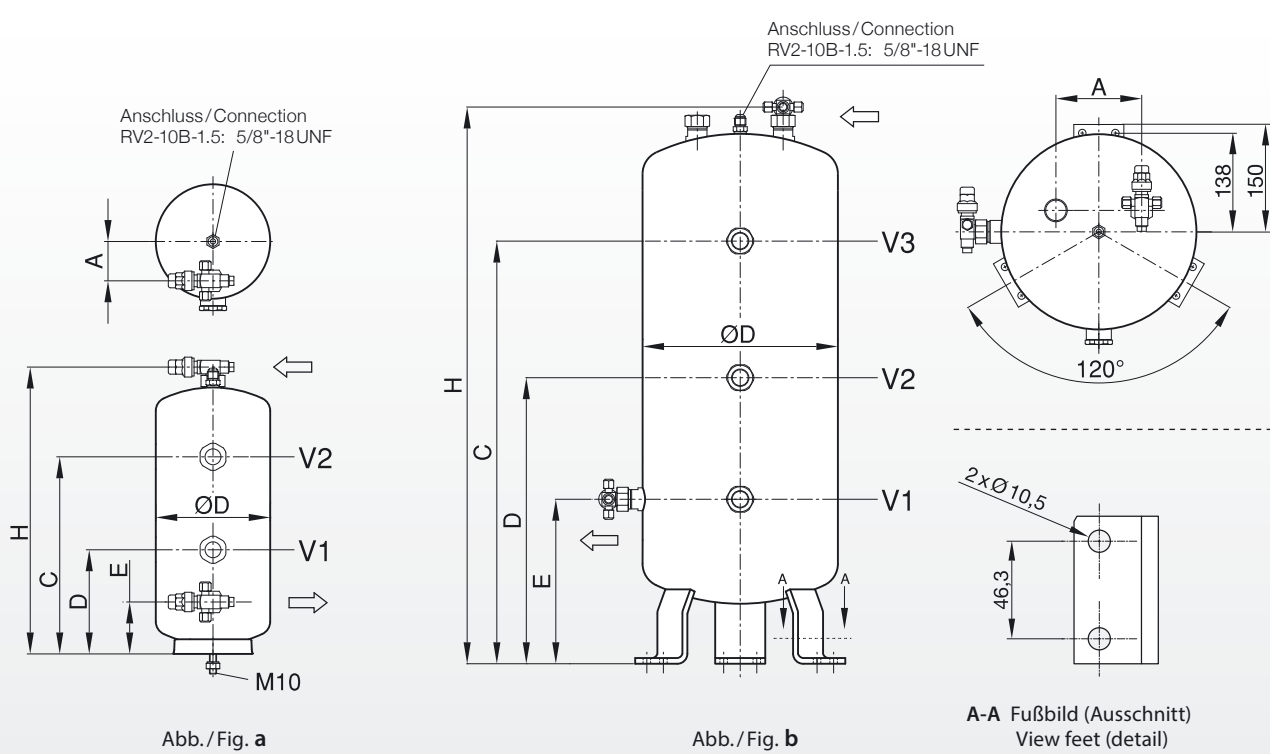
No = Gesamtzahl der Verdichter  
 VH = Volumenstrom je Verdichter von – bis (theoretisch)

No = Total number of compressors  
 VH = Displacement per compressor from – to (theoretical)

Technische Daten													Technical data			
Ölsammler Oil Reservoir	Inhalt Volume				Anschluss Eintritt Connection inlet		Anschluss Austritt Connection outlet		Abmessungen Dimensions					Gewicht Weight	FL1 Standard	
Abb./Typ Fig./Type	Vt l	V1 l	V2 l	V3 l	Ø OL mm	Ø OL inch	Ø OL mm	Ø OL inch	Ø D mm	A mm	H mm	E mm	D mm	C mm	kg	FL1 Standard
a OSA-7,5	7,5	2,9	5,6	–	10V	3/8V	12V	1/2V	198	70	344	74	134	224	6,4	○
OSA-11	10,5	3,0	8,4	–	10V	3/8V	16V	5/8V	198	70	437	74	134	321	7,8	○
OSA-15	15,0	2,9	12,3	–	10V	3/8V	16V	5/8V	198	70	568	71	131	451	10,2	–
OSA-18	18,0	6,0	12,0	–	10V	3/8V	16V	5/8V	302	75	372	83	135	225	13,9	○
b OSA-32	32,0	6,0	15,0	25,5	22V	7/8V	22V	7/8V	273	120	788	230	400	591	36,2	○

Vt = Volumen gesamt  
 Ø OL = Ölleitung Außendurchmesser  
 Anschluss: ..V = Rotalock Absperrventil, Löt

Vt = Total volume  
 Ø OL = Oil line outside diameter  
 Conn.: ..V = Rotalock shut off valve, ODS



20180226





Ölsammler OSA-CDM → P<sub>smax</sub>: 60 bar

Oil reservoirs OSA-CDM → P<sub>smax</sub>: 60 bar

Technische Spezifikation

Max. zulässiger Betriebsüberdruck (P<sub>s</sub> max)  
im Temperaturbereich

- [1] Zul. Betriebstemperatur: 100 ... -10°C → P<sub>s1</sub> = 60 bar
- [2] Zul. Betriebstemperatur: -10 ... -40°C → P<sub>s2</sub> = 45 bar

Technical specification

Max. allowable operating pressure (P<sub>s</sub> max)  
according to the temp. range

- [1] Allow. operating temperature: 100 ... -10°C → P<sub>s1</sub> = 60 bar
- [2] Allow. operating temperature: -10 ... -40°C → P<sub>s2</sub> = 45 bar

Auslegung Ölsammler										Selection of oil reservoirs						
Ölsammler		Verdichter-Anzahl und Öfüllung pro Verdichter [Liter]														
Oil reservoir		Number of compressors and oil charge per compressor [litres]														
Typ / Type	Stck./pcs	l	Stck./pcs	l	Stck./pcs	l	Stck./pcs	l	Stck./pcs	l	Stck./pcs	l	Stck./pcs	l	Stck./pcs	l
OSA-6-CDM	3	1,5	4	1,2	5	1,0										
OSA-12-CDM	3	3,5	4	2,5	5	2,0	6	1,7	7	1,5	8	1,2				
OSA-21-CDM	3	5,5	4	4,0	5	3,5	6	2,8	7	2,3	8	2,0				
OSA-32-CDM	3	8,5	4	6,5	5	5,0	6	4,0	7	3,7	8	3,2				
OSA-49-CDM	3	13,5	4	10,0	5	8,0	6	6,8	7	5,8	8	5,1				

Technische Daten										Technical data						
Ölsammler		Anschluss Eintritt		Anschluss Austritt		Inhalt Ölsammler				Abmessungen					Gewicht	
Oil reservoir		Connection inlet		Connection outlet		Volume oil reservoir				Dimensions					Weight	
Abb./Typ	Fig./Type	ØOL mm	ØOL inch	ØOL mm	ØOL inch	Vt l	V1 l	V2 l	V3 l	ØD mm	H mm	E mm	D mm	C mm	A mm	kg
a	OSA-6-CDM	10V	3/8V	10V	3/8V	6,1	1,4	4,7	-	159	433	108	-	298	60	9,3
	OSA-12-CDM	10V	3/8V	10V	3/8V	12,1	1,4	6,0	10,7	159	773	108	373	638	60	15,3
b	OSA-21-CDM	16V	5/8V	16V	5/8V	21,0	6,0	15,0	-	273	635	239	-	404	132	30,0
	OSA-32-CDM	16V	5/8V	16V	5/8V	32,0	6,0	15,0	25,5	273	850	239	404	599	132	43,0
	OSA-49-CDM	16V	5/8V	16V	5/8V	49,0	6,0	24,0	41,0	273	1165	239	574	904	132	58,0

Vt = Volumen gesamt  
Ø OL = Ölleitung Außendurchmesser  
Anschluss: ..V = Rotalock Absperrventil, Löt

Vt = Total volume  
Ø OL = Oil line outside diameter  
Conn.: ..V = Rotalock shut off valve, ODS

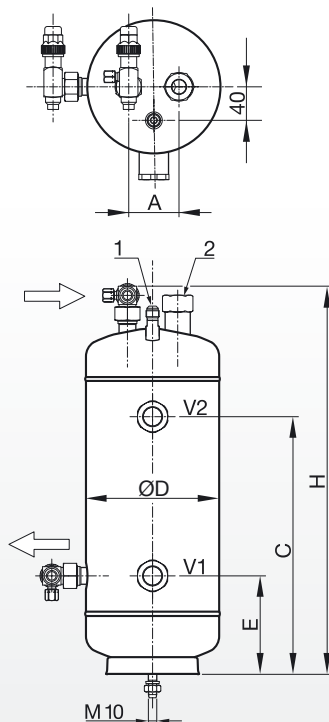


Abb./Fig. a

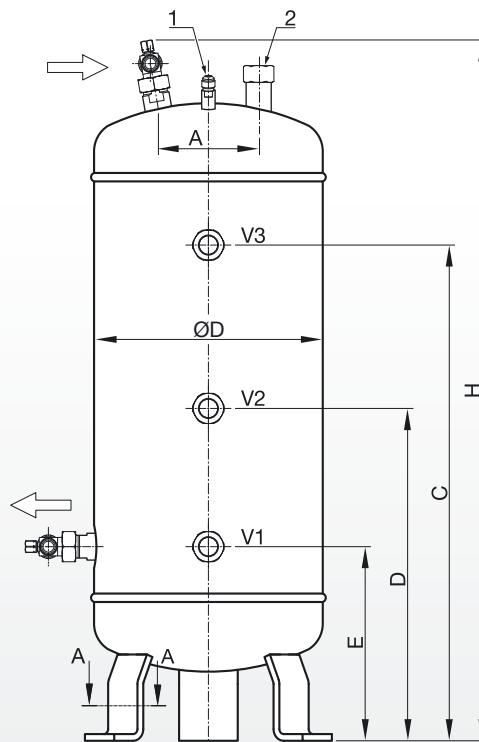
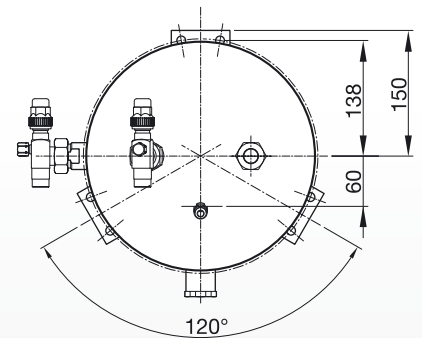


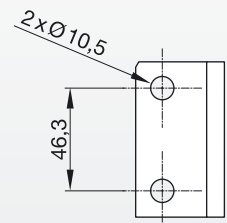
Abb./Fig. b

Anschlüsse / Connections

- 1 5/8"-18 UNF
- 2 1/2"-14 NPTF



A-A Fußbild (Ausschnitt):  
View foot (detail):



Ölsammler OSA-CDH → **Ps<sub>max</sub>: 130 bar**

Oil reservoirs OSA-CDH → **Ps<sub>max</sub>: 130 bar**

**Technische Spezifikation**

Max. zulässiger Betriebsüberdruck (Ps<sub>max</sub>)  
im Temperaturbereich

- [1] Zul. Betriebstemperatur: 100 ... -10°C → Ps<sub>1</sub> = 130 bar
- [2] Zul. Betriebstemperatur: -10 ... -40°C → Ps<sub>2</sub> = 97,5 bar

**Technical specification**

Max. allowable operating pressure (Ps<sub>max</sub>)  
according to the temp. range

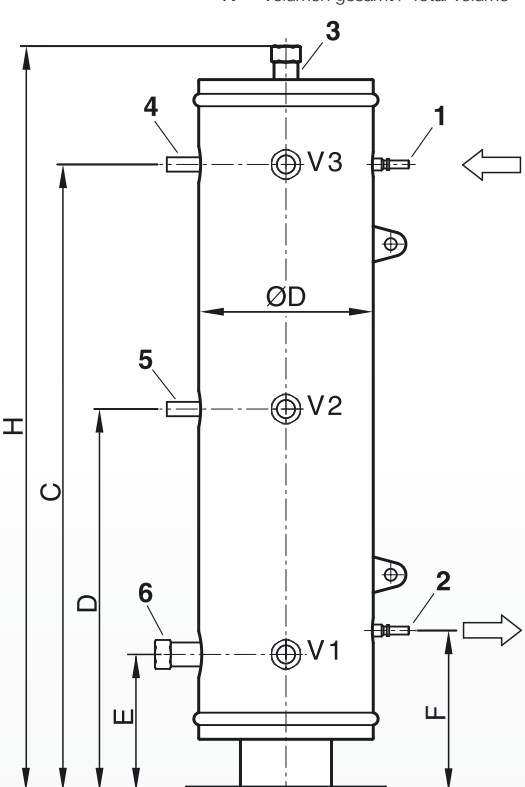
- [1] Allow. operating temperature: 100 ... -10°C → Ps<sub>1</sub> = 130 bar
- [2] Allow. operating temperature: -10 ... -40°C → Ps<sub>2</sub> = 97,5 bar

Auslegung Ölsammler						Selection of oil reservoirs						
Ölsammler Oil reservoir	Verdichter-Anzahl und Ölfüllung pro Verdichter [Liter] Number of compressors and oil charge per compressor [litres]											
Typ / Type	Stck./pcs	l	Stck./pcs	l	Stck./pcs	l	Stck./pcs	l	Stck./pcs	l	Stck./pcs	l
OSA-5-CDH	3	2	4	1,5								
OSA-12-CDH	3	4	4	3,0	5	2,5	6	1,6	7	1,4	8	1,2
OSA-23-CDH	3	6,8	4	5,1	5	4,1	6	3,4	7	2,9	8	2,5

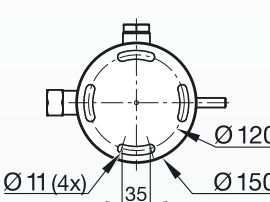
Technische Daten					Technical data						
Ölsammler Oil reservoir	Inhalt Volume				Abmessungen Dimensions						Gewicht Weight
Typ Type	V <sub>t</sub> l	V <sub>1</sub> l	V <sub>2</sub> l	V <sub>3</sub> l	ØD mm	H mm	E mm	D mm	C mm	F mm	kg
OSA-5-CDH	5,0	0,8	2,5	4,5	114	782	166	391	636	166	16,4
OSA-12-CDH	12,0	1,5	6,0	10,9	159	949	182	482	802	182	38,6
OSA-23-CDH	23,0	2,5	11,5	20,5	219	928	168	476	783	198	68

V<sub>t</sub> = Volumen gesamt / Total volume

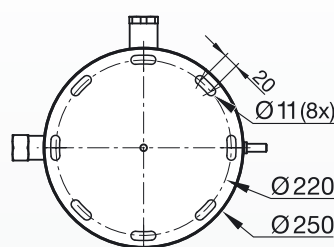


**Anschluss Ein- / Austritt  
Connection IN / OUT**

**Fußbilder / Foot views**  
Typ/type OSA-5-CDH



Typ/type OSA-12-CDH / OSA-23-CDH

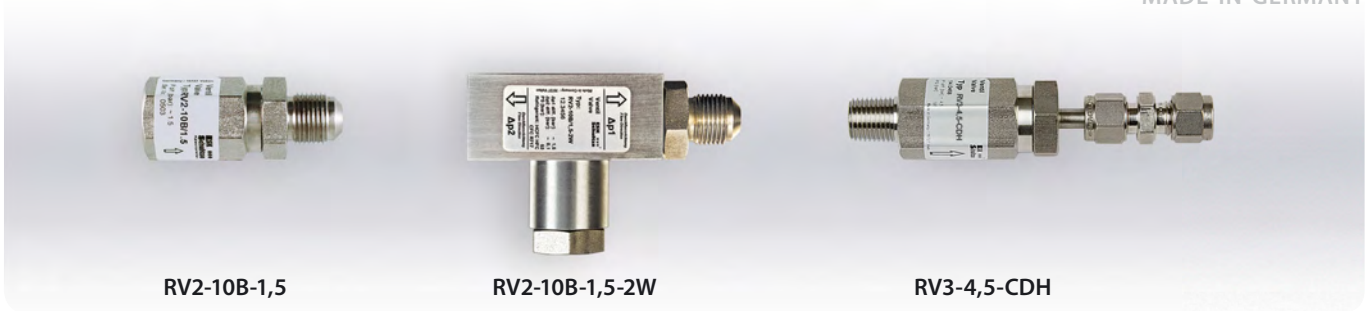


**Anschlüsse:**

- 1, 2 Komb. Anschluss: löt- und schweißbar, (siehe Detailzeichnung)
- 3 1/2"-14 NPTF Sicherheitsventil
- 4 1/4"-18 NPTF Druckdifferenzventil
- 5 1/4"-18 NPTF Füllstutzen
- 6 1/2"-14 NPTF Füllstandskontrolle ENC

**Connections:**

- 1, 2 Combined connection: weldable and solderable (see detailed drawing)
- 3 1/2"-14 NPTF Safety valve
- 4 1/4"-18 NPTF Differential pressure valve
- 5 1/4"-18 NPTF Charging
- 6 1/2"-14 NPTF Level control ENC



## Druckdifferenz- und Rückschlagventile

Um das Öl aus dem Ölsammler den Verdichtern in ausreichender Menge zuführen zu können, ist eine Druckdifferenz zwischen dem Ölsammler und dem Verdichter-Kurbelgehäuse aufzubauen. Dazu wird ein Druckdifferenzventil Typ RV.. auf dem Ölsammler montiert und mit dem Saugdruck bei einstufigen Anlagen verbunden (Druckausgleichsleitung DAL).

Bei zweistufigen Verdichter- und Booster-Anlagen muss die DAL am Zwischendruck angeschlossen werden, sofern die Verdichter-Kurbelgehäuse unter Zwischendruck stehen.

Für CO<sub>2</sub>-Anlagen mit betriebsbedingt starken Saugdruckschwankungen empfehlen wir das Zwei-Wege-Ventil RV2-10B-1,5-2W, es sichert zusätzlich den Druckausgleich in Gegenrichtung ab 0,1 bar Überdruck und verhindert, dass der Sammlerdruck unter den des Saugdruckes fällt.

### Technische Spezifikation

Max. zulässiger Betriebsdruck [Ps max] Siehe Tabelle  
Max. zulässige Betriebstemperatur 100°C

### FL1 – Betrieb mit brennbaren Kältemitteln

Ventile der Baureihe RV.. sind im Standard für R290, R600a und R717 freigegeben. Für die Kältemittel R723 und R 1270 sind die Ventile auf Anfrage erhältlich. [Weitere Informationen: Siehe auch Seite 72/73.](#)

## Differential pressure and check valves

In order to return oil from the oil reservoir back to the compressors at a sufficient flowrate, there must be a differential between reservoir pressure and crankcase pressure. A valve type RV.. is installed between the oil reservoir and the suction line on single stage plant.

On two stage machines, where the crankcase is at an intermediate pressure and Booster systems, it is advisable to connect the equalizing line to this intermediate pressure.

In CO<sub>2</sub> units with significant pressure fluctuations we recommend to install the special two-way valve RV2-10B-1,5-2W, it is able to ensure the pressure equalization between the suction line and the reservoir if the excess pressure in the suction line is above 0.1 bar. As a result the oil reservoir pressure will never be significant lower the suction line pressure.

### Technical specification

Max. allowable operating pressure [Ps max] As per table  
Max. allowable operating temperature 100°C

### FL1 – Operation with hazardous refrigerants

The valves type RV.. are approved for R290, R600a and R717. For the refrigerants R723 and R 1270 we provide valves on request. Please find [more information on pages 72/73.](#)

Technische Daten				Technical data			
Rückschlag-Ventile Check valves	Öffnungsdruck Differenz Opening pressure difference	Anschluss 1: Ölabscheider-Rückföhrleitung Connection 1: Oil separator return line	Anschluss 2: zur Saugleitung Connection 2: to suction line	Abmessungen Dimensions	Ps max Ps max	FL1	
Typ / Type	P1 [bar]	1	2	A L [mm]	bar		
<b>RV-10B/0,1</b>	0,1	5/8"-18 UNF	10 mm Bördel / 3/8" flare	SW22 60	53	●	
<b>Druckdifferenz-Ventile Differential pressure valves</b>		<b>Anschluss 1: Ölsammler Conn. 1: Oil reservoir</b>					
Typ / Type		1					
<b>RV2-10B-1,5</b>	1,5	5/8"-18 UNF	10 mm Bördel / 3/8" flare	SW22 60	53	●	
<b>RV2-10B-1,5-2W</b> Zwei-Wege-Druckdifferenzventil 2-way-differential pressure valve	1,5	5/8"-18 UNF	10 mm Bördel / 3/8" flare	SW22 84	53	●	
<b>RV2-10B-2,5</b>	2,5	5/8"-18 UNF	10 mm Bördel / 3/8" flare	SW22 60	53	●	
<b>RV3-4,5-CDM</b> Für CO <sub>2</sub> -Anlagen bis 60 bar	4,5	5/8"-18 UNF	10 mm Bördel / 3/8" flare	SW22 67	60	●	
<b>RV3-8-CDM</b> For CO <sub>2</sub> -systems up to 60 bar	8,0	5/8"-18 UNF	10 mm Bördel / 3/8" flare	SW22 67	60	●	
<b>RV3-4,5-CDH</b> Für CO <sub>2</sub> -Anlagen bis 130 bar For CO <sub>2</sub> -systems up to 130 bar	4,5	1/4"-18 NPTF	Swagelok-Verschraubung: Swagelok conn.: SS-6M0-6	SW22 111	130	-	

(type RV3-CDM: 67)

Blindstopfen  
Blind plug

Abb. / Figures: RV / RV2-.. / RV3-...-CDM

↶ RV2-10B-1,5-2W      ↑ RV3-4,5-CDH



OR-0-BC

ORE2-0-BC

## Ölspiegelregulatoren

Beim Verbundbetrieb von Verdichtern werden Ölspiegelregulatoren zur Ölniveauregelung am Verdichter angebaut. Die Ölzufuhr erfolgt aus einem Ölsammler. Für die einwandfreie Funktion der Regulatoren ist die leistungsmäßig richtige Auswahl aller Systemkomponenten wichtig.

Ölspiegelregulatoren stehen in mechanischer und elektronischer Ausführung zur Verfügung. In der Grundausrüstung werden die Regulatoren mit einem Drei-/Vier-Lochflansch und zur kompakten Installation mit einem Gewindefitting gefertigt. Zur Montage an den mannigfaltigen Schauglasausführungen werden Adapter und Kupplungsstück angeboten (siehe S. 48).

ESK-Ölspiegelregulatoren sind für den Einsatz mit HFKW-, HFCKW-Kältemitteln (einschließlich R410A) und mit R744 (CO<sub>2</sub>) freigegeben.

### Mechanische Ölspiegelregulatoren

Mechanische Ölspiegelregulatoren von ESK sind betriebssichere und robuste Komponenten. Präzisions-Schwimmerventile übernehmen die Regelung des Ölstandes im Verdichter-Kurbelgehäuse.

Die einstellbare Version ist grundsätzlich bei Anlagen einzusetzen, in denen Verdichter mit unterschiedlichen Saugdrücken im Verbund arbeiten (Booster, Satellitenbetrieb).

#### Technische Spezifikation

Max. zulässiger Betriebsüberdruck (P<sub>smax</sub>) im Temperaturbereich  
 [1] Zul. Betriebstemperatur: 100 ... -10°C → P<sub>s1</sub> = 40 bar  
 [2] Zul. Betriebstemperatur: -10 ... -40°C → P<sub>s2</sub> = 30 bar  
 Max. zulässige Temperatur: 90°C (grüne Schauglas-Schwimmerkugel)

#### Montage

Der auf Dichtigkeit und Funktion geprüfte Regulator wird mit dem erforderlichen Montagezubehör wie O-Ring, Befestigungsschrauben usw. ausgeliefert. Vor jedem Regulator ist ein Ölfilter zu montieren, um eine Verschmutzung des Schwimmerventils zu verhindern.

#### Einstellvorgang der Regulatoren Typ ORE2.., OREL..

Werkseinstellung: Mitte Schauglas  
 Einstellbarkeit: +3 / -6 mm  
 Pro Linksumdrehung (x): Ölstand 1,4 mm höher  
 Pro Rechtsumdrehung (y): Ölstand 1,4 mm tiefer

#### FL1 – Betrieb mit brennbaren Kältemitteln

Alle mechanischen ESK-Ölspiegelregulatoren sind im Standard für R290, R600a und R717 einsetzbar. Alle nicht einstellbaren Ölspiegelregulatoren Typ OR sind im Standard außerdem auch für R723 zugelassen. Für den Anschluss der Ölzufuhrleitung kann ebenfalls der Bausatz NH-10G bzw. NH-10W (siehe Seite 50) angebaut werden. Weitere Hinweise zum Einsatz der Fluide Gruppe 1 finden Sie auf den Seiten 72/73.

## Oil level regulators

In multiple-compressor parallel systems, oil level regulators are installed to maintain an adequate oil level. Oil is fed conventionally from an oil reservoir. The correct selection of all components are necessary to guarantee the function of regulators.

Oil level regulators are available in a mechanical or electronic version. The standard versions of regulators are manufactured with a 3-/4-bolt flange and for compact installations with a thread-fitting. For the installation on various compressor sight glass designs, ESK is offering a wide range of adapters and couplings (see page 48).

Applications: ESK oil level regulators are suitable for use with HFC-, HCFC-refrigerants (including R410A) and with R744 (CO<sub>2</sub>).

### Mechanical oil level regulators

Mechanical oil level regulators from ESK are reliable and tough components. Precision float valves controls the oil level into compressor crankcase. The adjustable version is for use, when parallel connected compressors possibly work with different suction pressures (two stage systems, Boosters and satellite operation).

#### Technical specification

Max. allowable operating pressure (P<sub>s max</sub>) according to the temp. range  
 [1] Allow. operating temperature: 100 ... -10°C → P<sub>s1</sub> = 40 bar  
 [2] Allow. operating temperature: -10 ... -40°C → P<sub>s2</sub> = 30 bar  
 Max. allowable temperature: 90°C (green sight glass float ball)

#### Installation

The regulator has passed the check on function and tightness and will be delivered with the necessary mounting accessories, such as screw, O-rings, etc.. In front of every regulator, an oil strainer has to be mounted, to avoid soiling of the float valve seat.

#### Adjusting procedure of regulators type ORE2.., OREL..

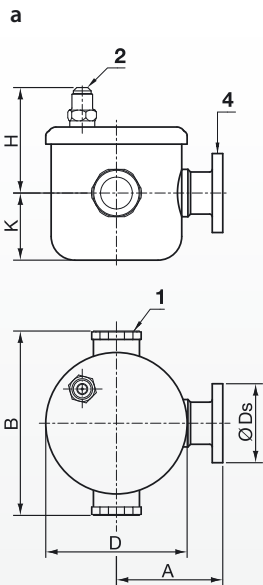
Production setting: Center sight glass  
 Adjusting range: +3 / -6 mm  
 Per left turn (x): Oil level 1/18 inch higher  
 per right turn (y): Oil level 1/18 inch lower

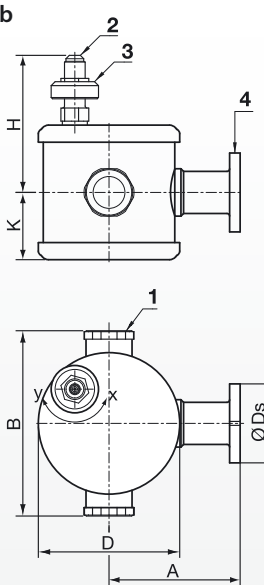
#### FL1 – Operation with hazardous refrigerants

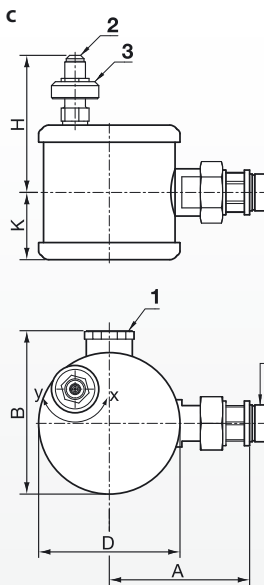
All mechanical ESK oil level regulators are applicable for R290, R600a and R717. In addition all not adjustable oil level regulators (type OR) are suitable for R723. Adapter set NH-10G / NH-10W (see page 50) can be used to fit the oil supply line. Please find more information on pages 72/73.

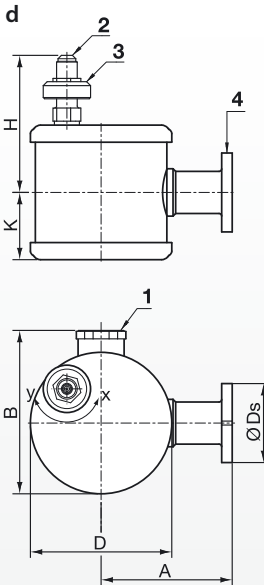
Technische Daten				Technical data						
Ölspiegelregulator	Regulator-Ausführung / Ölstand im Schauglas	Empfohlene Arbeitsdruckdifferenz	Max. zulässige Arbeitsdruckdifferenz	Verdichteranschluss Ausführung	Inhalt					
Oil level regulator	Regulator version / Oil level in the sight glass	Recommended working pressure difference	Max. allowable working pressure difference	Compressor connection version	Volume					
Typ / Type		bar	bar		l					
<b>OR-0-BC</b>	Nicht einstellbar: Mitte Schauglas	1,5	4,2	3/4-Loch/ 3/4-bolt	0,5					
<b>ORL-OC</b>	Not adjustable: Center sight glass			Gewinde / thread						
<b>ORE2-0-BC, ORE2-0-BC-1</b>	Einstellbar: Mitte Schauglas +3 / -6 mm	1,5	6,5	3/4-Loch/ 3/4-bolt						
<b>OREL-OC</b>	Adjustable: Center sight glass +3 / -6 mm			Gewinde / thread						
Abmessungen				Dimensions						
Ölspiegelregulator	Verdichter-Anschluss Möglichkeiten	Schauglas Anzahl	Abmessungen						FL1 Standard	
Oil level regulator	Compressor connect. possibilities	Number of sight glasses							FL1 Standard	
Abb./Typ Fig./Type	Direkt Direct	Adapter Adapter	Stück pieces	A mm	D mm	B mm	H mm	K mm	DS mm	
a <b>OR-0-BC</b>	x	x	2	81	108	142	81	51	60	●
c <b>ORL-OC*</b>	x		1	107	108	125	81	51	-	●
b <b>ORE2-0-BC</b>	x	x	2	100	108	142	104	51	60	●
c <b>OREL-OC</b>	x		1	107	108	125	104	51	-	●
d <b>ORE2-0-BC-1</b>	x	x	1	100	108	125	104	51	60	●

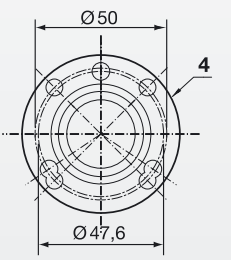


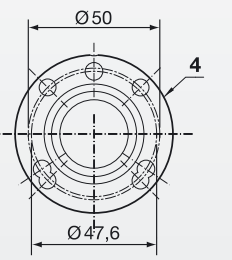


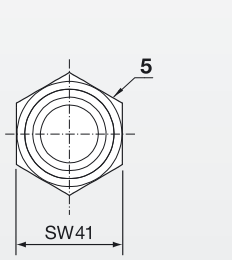


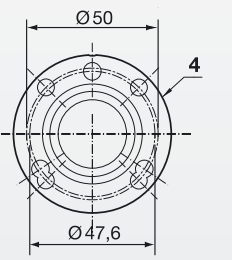


Verdichter-Anschluss: Vergrößerte Abbildung / Compressor connection: Drawn to a larger scale









1 Schauglas mit Schwimmkugel  
2 Anschluss der Ölzufuhr: Ø 10 mm Bördel mit 5/8"-UNF-Gewinde  
3 Einstellmutter  
4 Flansch  
5 Gewinde-Adapter Typ OC (1.1/8"-18UNEF)  
\* Typ ohne Einstellmutter (3) zur Veränderung des Ölstandes

1 Sight glass with level indicator  
2 Oil supply connection: Ø 3/8" flare with 5/8"-UNF-thread  
3 Adjusting nut  
4 Flange  
5 Threaded adapter type OC (1.1/8"-18UNEF)  
\* Type without adjusting nut (3), the oil level is not adjustable



## Elektronische Ölspiegelregulatoren ERM6

Der elektronische Ölspiegelregulator ERM6 ist eine Weiterentwicklung des ERM5. Er unterscheidet sich vom Vorgängermodell ERM5 durch sein adaptives Regelverhalten.

Während der ERM5 mittels vorgegebenen Öffnungs- und Schließzeiten des Magnetventils den Verdichter mit Öl versorgt, passen sich die Füllzeiten des elektronischen Ölspiegelregulators ERM6 den Betriebsbedingungen des Verdichters an.

Vier optische Sender-Empfänger-Paare sorgen für eine präzise Ölstandsmessung über die gesamte Höhe des Schauglasbereichs. Im Gegensatz zu optischen Einpunktsystemen, welche den Füllstand nur im Bereich der Schauglasmitte erkennen und Zustände wie Über- und Unterfüllung über Algorithmen interpolieren, erkennt der ERM6 diese Zustände direkt bei ihrem Eintreten. Diese reale Messung ist ein wesentlicher Beitrag zur Betriebssicherheit des Verdichters.

Die Ölspiegelregulatoren sind für bis zu 130 bar in der Ölrückführleitung und für eine Arbeitsdruckdifferenz von 1,5 ... 100 bar freigegeben. Saugseitig ist der Ölspiegelregulator bis 60 bar bzw. 130 bar (Typ ERM6-CDH) geeignet. Hauptabmessungen und Anschlüsse bleiben unverändert.

### Qualität und Langlebigkeit

- Für eine lange Lebensdauer auch unter schwierigen Einsatzbedingungen
- Hohe Regelgenauigkeit für eine lange Kompressor-Lebensdauer

### Hohe Anlagenverfügbarkeit

- Integriertes Notlaufprogramm sorgt bei widrigsten Umständen für den Betrieb des Kompressors
- Adaptive Steuerung

### Serviceorientiertes Design

- Erkennen von Unter- und Überfüllung mit Signalausgabe zur Steuerung des Kompressors
- Keine Kalibrierung der Sensoren
- Austauschbarkeit aller sensorischen Komponenten

**Hinweis:** Zur Erhöhung der Anlagenverfügbarkeit und zur Senkung des Wartungsaufwandes empfehlen wir, Ölfilter vor jedem Regulator zu installieren.

### FL1 – Betrieb mit brennbaren Kältemitteln

Regulatoren vom Typ ERM6 sind standardmäßig für R290 und R600a freigegeben. Für den Einsatz mit R717 (Ammoniak) haben wir die Modellversion ERM6-R717 entwickelt (siehe auch Seite 72/73).

## Electronic oil level regulators ERM6

The electronic oil level regulator type ERM6 is a development based on the long-time approved model ERM5. The ERM6 differs from the previous model by its adaptive control behaviour.

While the ERM5 supplies the compressor with lubricant by pre-set opening and closing times of the solenoid valve, the control behaviour of the electronic oil level regulator ERM6 adapts to the filling times of the regulator to actual oil demand of the compressor. Therefore the ERM6 able to keep optimal crankcase oil level in multi compressor units with variable oil carry-over rates like for example systems with frequency controlled compressors. Four optical sender/receiver pairs ensure the precisely level monitoring entire the high of the sight glass range. Compared to other optical oil level regulators which are using single-point measurement in the middle of the sight glass and which are using algorithms to detect critical operating states like underfilling or overfilling, the ERM6 detect these conditions in real-time. This real-time measurement is a significant contribution to a high operational safety.

The oil level regulators are released for up to 130 bar in the oil return line and for a working pressure difference of 1.5 ... 100 bar. On the suction side, the oil level regulator is suitable for pressures up to 60 bar or 130 bar (type ERM6-CDH). Main dimensions and connections remain unchanged.

### Quality & durability

- Long lifetime, even under hard working conditions
- Superior control accuracy for a long compressor lifetime

### High plant availability

- Integrated emergency operation program allows the operation of the compressor under unfavorable working conditions
- Adaptive Control

### Service-orientated design

- Identification of under and overfilling with signalization to control the compressor
- No calibration of the sensor is necessary
- All sensory components can be exchanged for service

**Advice:** To increase the lifetime of the regulators and to reduce to the service costs we recommend to install oil filters in the oil return line.

### FL1 – Operation with hazardous refrigerants

Electronic oil level regulators types ERM6 are approved for R290 and R600a by default. For applications with R717 (ammonia) we recommend our special model type ERM6-R717 (see also pages 72/73).

### Anwendung

Beim Verbundbetrieb von Verdichtern werden Ölspiegelregulatoren zur Ölniveauregelung an die Verdichter angebaut. Die Ölzufuhr erfolgt aus einem Reservoir.

Für die korrekte Funktion des elektronischen Regulators ist die leistungsmäßig richtige Auslegung aller Systemkomponenten wichtig.

### Technische Daten

Taktung der Ölfüllung:	Füllen: Messen:	variabel 10 s
Max. zulässiger Betriebsdruck:	Typ ERM6: Typ ERM6-CDH: Typ ERM6-...-R717:	60 bar 130 bar 31 bar
Max. zul. Umgebungstemperatur:	45°C	
Max. zul. Öl-/ Mediumtemperatur:	85°C	
Spannungsversorgung:	230V 50/60 Hz – 1Ph ± 10%	
Ausgangsspannung Klemme 1/2/3:	230V permanent	
Max. Belastung Klemme 1/2/3:	50 Hz 18 VA – 60 Hz 15 VA	
Alarmrelaisbelastung:	250V / 5 A	
Magnetventil: Max. Schalthäufigkeit:	Stromlos geschlossen – (NC) 10 <sup>6</sup>	
Schutzart:	IP 54	
Volumen:	0,05 l (dm <sup>3</sup> )	
Gewicht:	Typ ERM6: Typ ERM6-CDH:	1,3 kg 1,6 kg
Kältemittel: Standardmäßig freigegeben für:	HFkW / HFCKW, R744 (CO <sub>2</sub> ), R290, R600a R717 (nur Typ ERM6-...-R717)	

### Application

In multiple-compressor parallel systems oil level regulators are installed to maintain an adequate oil level. Oil is fed conventionally from a reservoir. The performance-oriented choice of all components will guarantee the regular function of the electronic oil level regulator.

### Technical data

Pulsed oil refilling process:	Filling: Measuring:	variable 10 sec
Max. allowable working pressure:	Type ERM6: Type ERM6-CDH: Type ERM6-...-R717:	60 bar 130 bar 31 bar
Max. allowable ambient temp.:	45°C	
Max. allowable oil / medium temp.:	85°C	
Power supply:	230V 50/60 Hz – 1Ph ± 10%	
Power supply output terminal 1/2/3:	230V permanent	
Max. load terminal 1/2/3:	50 Hz 18 VA – 60 Hz 15 VA	
Load. alarm relay max.:	250V / 5 A	
Solenoid valve: Max. operating cycles :	Normally closed – (NC) 10 <sup>6</sup>	
Protection:	IP 54	
Volume:	0.05 l (dm <sup>3</sup> )	
Weight:	Type ERM6: Type ERM6-CDH:	1.3 kg 1.6 kg
Refrigerants: By default approved for:	HF / HCFC, R744 (CO <sub>2</sub> ), R290, R600a R717 (type ERM6-...-R717 only)	

Technische Daten			Technical data	
Elektronischer Ölspiegelregulator Electronic Oil level regulator	Zul. Arbeitsdruckdifferenz Ölrückführung Allow. working pressure difference oil return	Max. zul. Öldruck in der Ölrückführung Max. allowable pressure in the oil return line	Max. zulässiger Betriebsdruck Max. allowable working pressure	Verdichteranschluss Ausführung Compressor connection version
Abb./Typ Fig./Type	bar	bar	bar	
a ERM6-0-BC b ERM6-0-BC-L			60	3/4-Loch-Flansch / 3/4-bolt flange 3/4-Loch-Flansch lang / 3/4-bolt flange long
c ERM6-OC d ERM6-OC-B	1,5 ... 100*	130		Gewinde / Thread: 1.1/8"-18UNEF
c ERM6-CDH-OC			130	Gewinde: 1.1/8"-18UNEF (Mit Gewinde G1" oder M36 auf Anfrage) Thread: 1.1/8"-18UNEF (with threaded connection G1" or M36 on request)
a ERM6-0-BC-R717	31*	31	31	3/4-Loch-Flansch / 3/4-bolt flange
<p><b>Geräte mit dem Nachsetzzeichen »-B«</b> sind eine gespiegelte Version des Regulator-Typs, Aufbau und Abmessungen entsprechen dem Grundmodell, eine Anleitung zum Umbau des Gerätes ist auf Anfrage erhältlich!</p> <p>* Aufgrund der Löslichkeit von Kältemitteln in Ölen können hohe Druckdifferenzen innerhalb des Ölreguliersystemes zu einer vermehrten Schaumbildung führen. Somit kann es im Einzelfall zur Beeinträchtigung der Schmierfähigkeit kommen.</p>			<p><b>Devices with suffix »-B«</b> are mirrored versions of the basic regulator types, dimensions remain unchanged. A modification instruction is available on request!</p> <p>* Due to the solubility of refrigerants in oil, in oil management systems with high pressure differences foam building is possible. Foam reduces the lubrication function of oil.</p>	

Maßzeichnungen

Dimensional drawings

Abbildung  
Figure a

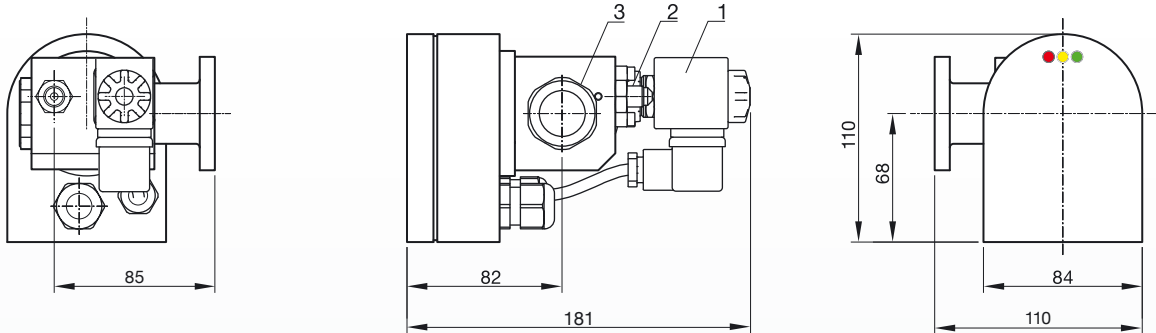
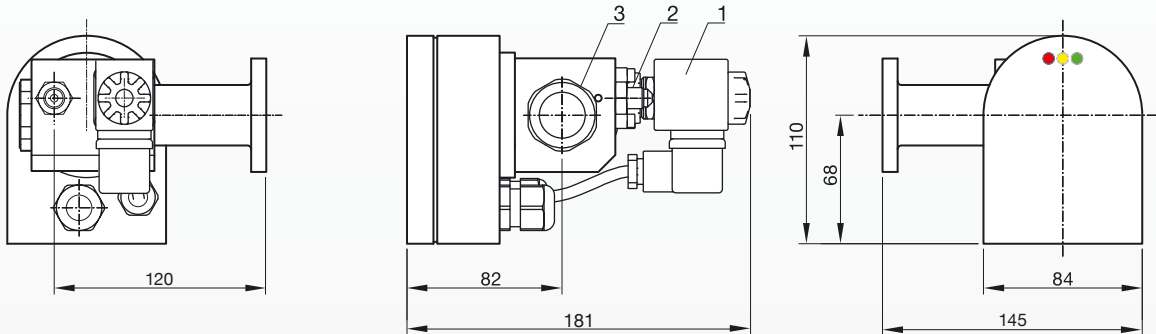


Abbildung  
Figure b



Zu Abbildung a + b:  
**Verdichteranschluss »0-BC«**

Rel. to Figure a + b:  
**Compressor connection »0-BC«**



- |  |  |
|--|--|
| 1 Magnetventil   | Solenoid valve   |
| 2 Öleintritt: 1/4" Bördel mit 7/16"-UNF, Øi 4 mm (Ø 6 mm Kupferrohr) | Oil inlet: 1/4" flare with 7/16"-UNF, Øi 4 mm (Ø 6 mm copper tube) |
| 3 Schauglas  | Sight glass  |
| 4 Adapter OC (1.1/8"-18 UNEF)  | Adapter OC (1.1/8"-18 UNEF)  |

Abbildung  
Figure c

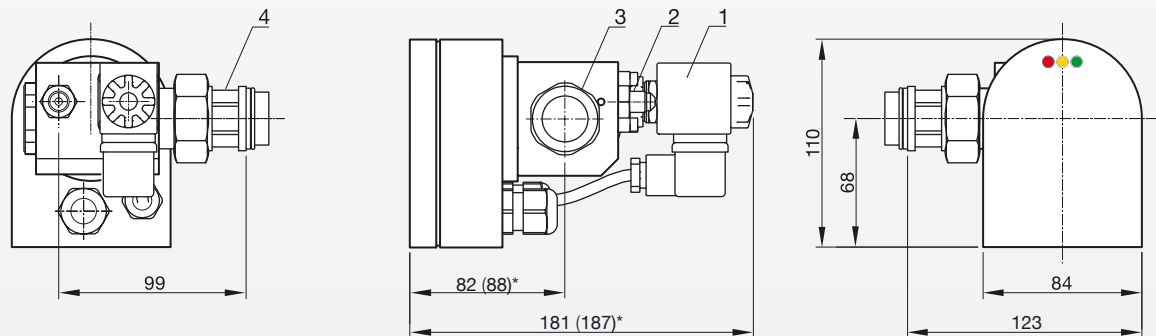
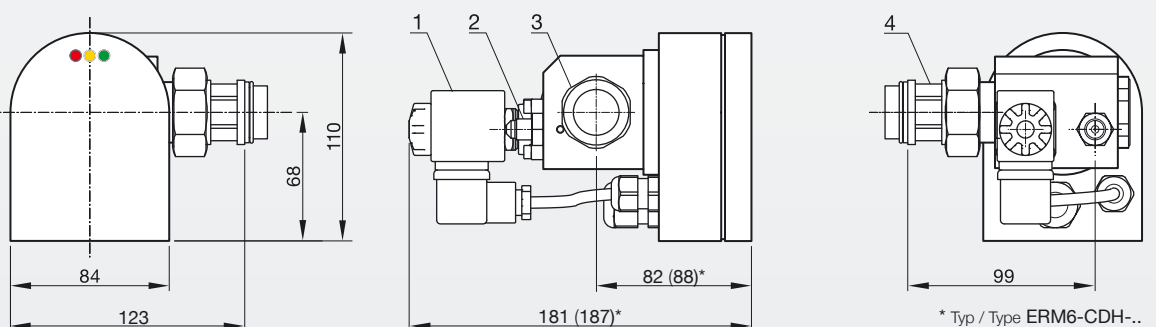


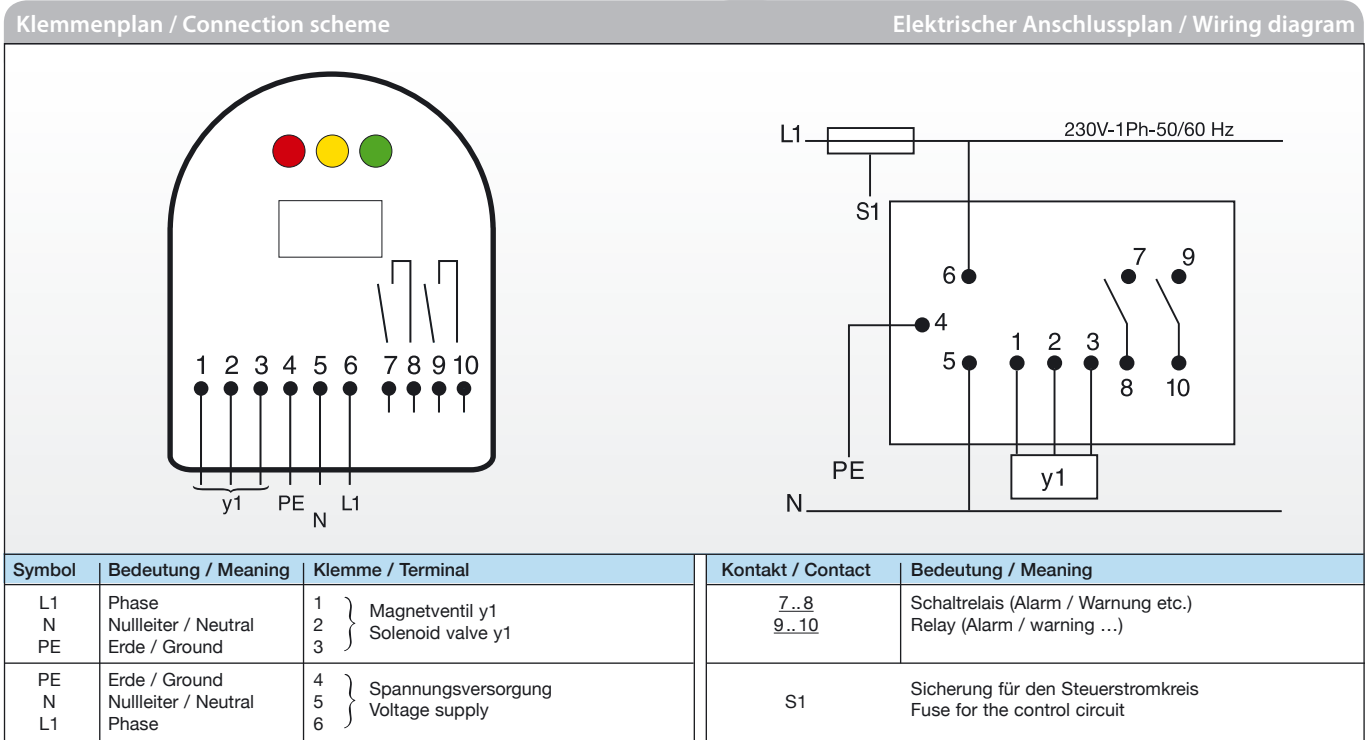
Abbildung  
Figure d



\* Typ / Type ERM6-CDH...

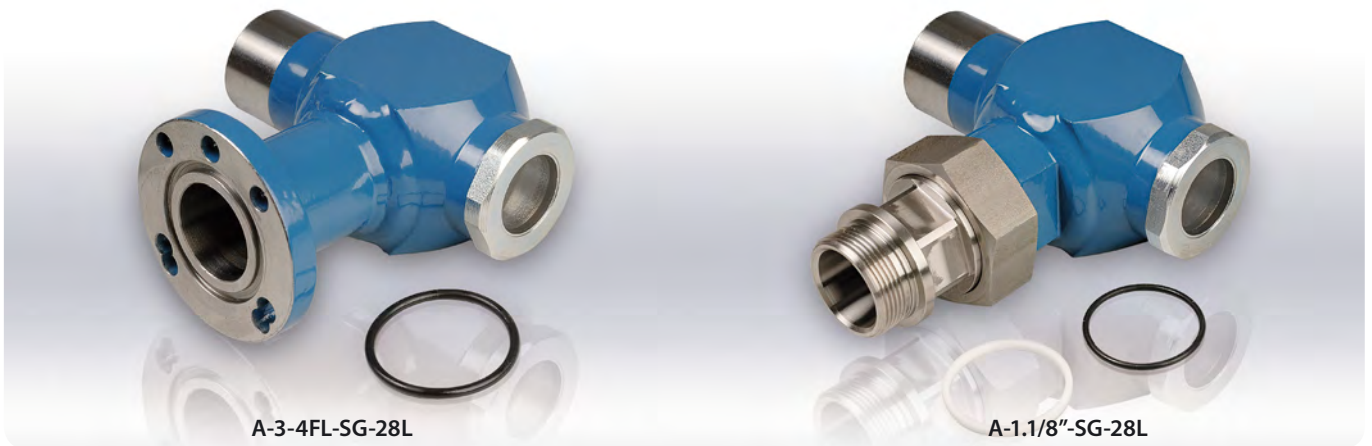
20200611





Funktionsbeschreibung		Operation instruction	
Nr.: Betriebszustand No.: Working state	Füllstand im Prismenschauglas Oil level at the prism sight glass	LED-Lichtsignal (rot – gelb – grün) LED light signal (red – yellow – green)	Kontakte Contacts
1. Das Gerät ist eingeschaltet Ölstand: Mitte Schauglas Device switched on liquid level is middle sight glass		 Kein Lichtsignal No light signal	
2. Ölstand sinkt unter Mitte Schauglas (Messpunkt MP3), in Abhängigkeit vom Ölwurf des Verdichters wird das Füllverhalten angepasst. The oil level decreases beneath the middle of the sight glass (measuring point MP3), depending on the oil carry over of the compressor, the filling process will be adapted.		 Grüne LED leuchtet, Prozessor schaltet Magnetventil, getakteter Füllvorgang (Füllen und Messen) beginnt Green LED shines, processor opens the solenoid valve. The pulsed oil refilling process (filling and measuring) is started	
3. Der Ölstand fällt trotz Füllvorgang weiter bzw. Ölstand bei Start der Anlage: Die Füllzeit wird je Füllzyklus um 1s verlängert, um z. B. auf erhöhten Ölwurf zu reagieren. Oil level decreases in spite of the refilling resp. starting oil level: To react on underfilling, caused by e.g. increased oil carry over rate, the filling time will be increased by 1 s on each filling cycle.		 Nach 2 Minuten Unterfüllung blinkt rote LED Red LED starts blinking after two minutes of underfilling	
4. Die Füllzeit wird adaptiv reduziert, um auf einen möglichen reduzierten Ölwurf zu reagieren. Weitere Gründe für einen erhöhten Ölstand im Verdichter-Kurbelgehäuse sind eine vermehrte Ölrückführung über die Saugseite und Kältemittelverlagerung. To react on overfilling, caused by e.g. decreased oil carry over, the filling time will be adaptively reduced. Further reasons for high oil levels in the compressor crankcase are: Increased oil return via the suction line and the refrigerant displacement.		 Gelbe LED beginnt zu blinken (Überfüllung) Yellow LED starts blinking (high level)	
5. Verunreinigung im Bereich MP2/MP3 und Ölstand sinkt unter MP4 – der Notlaufbetrieb startet Contamination in the area of MP2/MP3 and the oil level decreases under MP4 – emergency mode starts		 Rote und gelbe LEDs blinken – getakteter Füllvorgang beginnt Red and yellow LEDs starts blinking – The pulsed oil refilling process is started	





## Ölausgleichsadapter

Für die Anbindung von Mess- und Ausgleichsleitungen an das Verdichtergehäuse fertigt ESK spezielle Adaptersysteme. Weitere **Schaugläser** (einzeln oder mit verschiedenen Anschlussversionen) zeigen wir im Kapitel „Zubehör“.

### FL1 – Betrieb mit brennbaren Kältemitteln

Die Adapter sind im Standard für die Kältemittel R290, R600a, R717 und R723 freigegeben (siehe auch [Seite 72/73](#)).

## Oil compensation adapters

For the connection of test- and equalization lines to the compressor housing ESK manufactures special adapter systems. Further **sight glasses** (single or with different connector versions) are shown in the chapter “Accessories”.

### FL1 – Operation with hazardous refrigerants

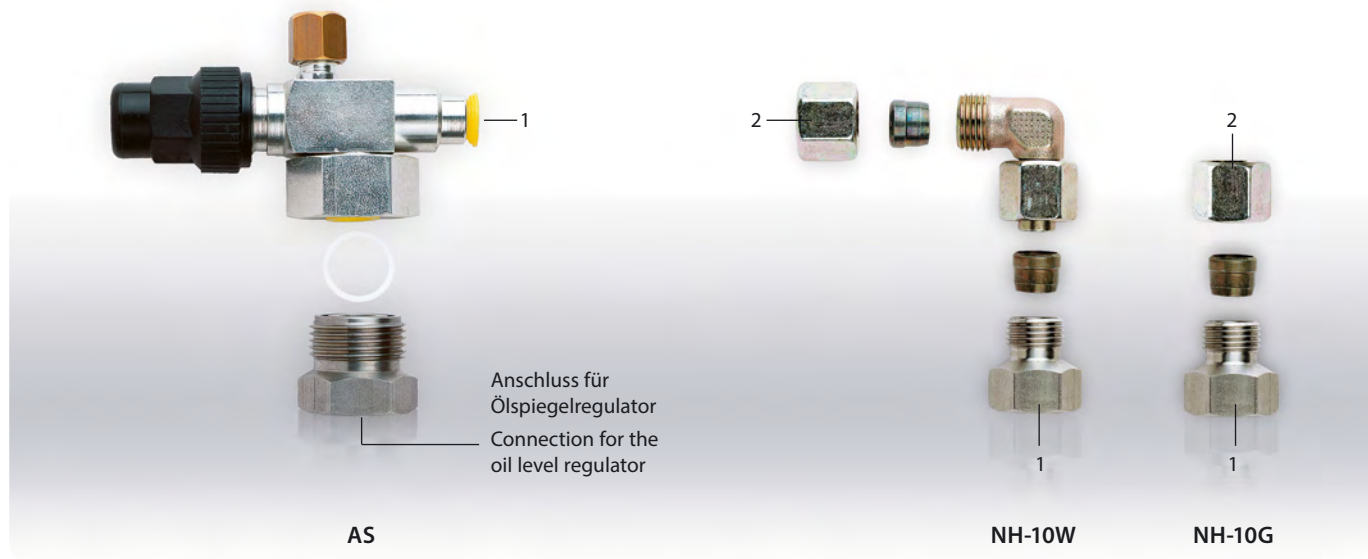
The oil compensation adapters are approved as standard for the refrigerants R290, R600a, R717 and R723 (see more on [pages 72/73](#)).

Technische Daten				Technical data			
Typ Type	Anschlüsse Connections		Verdichter Compressor		Max. zul. Betriebsüberdruck Max. allowable working pressure		FL1 Standard
Abb./Typ Fig./Type	Lötanschluss innen Solder connection ODS				Ps1 70°C...-10°C	Ps2 -10°C...-40°C	
	mm	inch			bar	bar	
a <b>A-3-4FL-SG-28L</b>	28	1-1/8	3-4-Loch Schauglas	3-4-bolt sight glass	60	45	●
b <b>A-1.1/8\"-SG-28L</b>	28	1-1/8	<b>1.1/8\"-UNEF</b> Schauglas-Gewinde	thread sight glass	60	45	●
<b>A-3/4\"NPT-SG-28L</b>	28	1-1/8	<b>3/4\"-NPT</b> -Schauglas-Gewinde	thread sight glass	60	45	●

Abb. / Fig. a

Abb. / Fig. b



## Absperr-Ventilsatz Typ AS

Für einen besseren Service an Verbundanlagen mit Ölspiegelregulatoren stehen Absperrventilsätze für ESK-Regulatoren zur Verfügung. Der Ventilsatz besteht aus einem Absperrventil mit einem 10 mm-Lötanschluss(1) und einem Präzisionsadapter auf 5/8"-UNF-Gewinde bzw. 7/16"-UNF-Gewinde.

### Technische Daten

Max. zulässiger Betriebsdruck: Siehe Tabelle  
Max. zulässige Betriebstemperatur: 100°C

Die Ventilsätze sind nicht für Kältemittel der Fluidgruppe1 freigegeben.

## Shut-off valve set type AS

To improve service on parallel systems with oil level regulators – functional check, replacement – shut-off valve sets for all ESK regulators are available. The valve set consists of a shut-off valve with 3/8" solder connection(1) and a precision adapter to 5/8"-UNF thread respectively 7/16"-UNF thread.

### Technical data

Max. allowable operating pressure: As per table  
Max. allowable operating temperature: 100°C

The valve sets are not approved for hazardous fluids (fluids of group1).

Technische Daten				Technical data	
Absperr-Ventilsatz Shut-off valve set	Passend für Ölspiegelregulator Suitable for oil level regulators	Lötanschluss (1) Durchmesser innen Solder connection (1) ODS		Max. zulässiger Betriebsdruck Max. allowable working pressure	FL1 Standard
Typ/Type	Typ/Type	mm	inch	bar	
<b>AS</b>	ERM2, ERHD, OR.. mit 3/8" Bördel / with 3/8" flare	10	3/8	45	-
<b>AS-CDM-7/16"</b>	ERM4 / ERHD4, ERM5, ERM6 mit 1/4" Bördel / with 1/4" flare	10	3/8	60	-

20180917

## Adaptersätze Typ NH

Die Adaptersätze vom Typ NH ermöglichen die Anbindung von Bördelanschluss an eine 10 mm-ERMETO-Schneidringverbindung. Sie sind für alle synthetischen Kältemittel, R744 (CO<sub>2</sub>) und für die Fluide der Gruppe1 zugelassen.

### Technische Daten

Max. zulässiger Betriebsdruck: 60 bar  
Max. zulässige Betriebstemperatur: 70°C

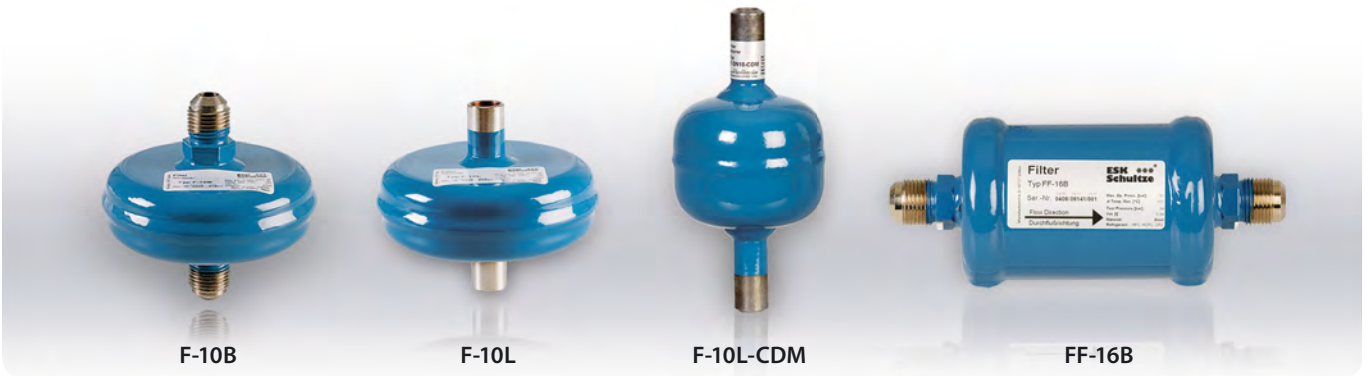
## Adapter sets type NH

The adapter sets type NH provide a connection from flare connection to 3/8" ERMETO steel tube connection. They are approved for all synthetic refrigerants, for R744 and as well for hazardous fluids (fluids of group 1).

### Technical data

Max. allowable operating pressure: 60 bar  
Max. allowable operating temperature: 70°C

Technische Daten				Technical data		
Adaptersatz Adapter set	Ausführung Version	Passend für ESK Komponenten Suitable for ESK components	Anschlüsse Connections		Max. zul. Betriebsdruck Max. allow. working pressure	FL1 Standard
Typ/Type		Typ/Type	1	2	bar	
<b>NH-10G</b>	gerade / straight	ERM2, ERHD,	3/8" Bördel / flare	10 mm ERMETO	60	●
<b>NH-10W</b>	90° abgewinkelt 90° angle	OR., OS., BOS2..				
<b>NH-10G-7/16"</b>	gerade / straight	ERM4/ERHD4, ERM5, ERM6	1/4" Bördel / flare	10 mm ERMETO	60	●
<b>NH-10W-7/16"</b>	90° abgewinkelt / 90° angle					



## Filter

ESK-Filter sind im gesamten Kältekreislauf einsetzbar. Die großflächigen Filter bestehen aus feinmaschigem Siebgewebe. Die Filter werden komplett aus Stahl gefertigt und sind für alle Kältemittel einschließlich R744 (CO<sub>2</sub>) und für alle Kältemaschinenöle einsetzbar. Als eine in der Praxis bewährte Anwendung hat sich der Einbau der Filter vor Ölspiegelregulatoren und vor elektronischen Expansionsventilen herausgestellt. Feste Partikel größer als 50 µm werden ausgefiltert.

**Ölfilter:** Für die elektronischen Ölspiegelregulatoren vom Typ ERM / ERHD hat ESK einen Ölfilter vom Typ FF mit einer Filterfeinheit von 5 µm konzipiert, er sichert die Magnetventilfunktion des elektronischen Regulators.

### Technische Spezifikation

Max. zulässiger Betriebsüberdruck (P<sub>smax</sub>) im Temperaturbereich  
 [1] Zul. Betriebstemperatur: 70\* ... -10°C → Ps1: Siehe Tabelle  
 \* außer Typ F-CDH: 65 ... -10°C → Ps1 = 100 bar  
 [2] Zul. Betriebstemperatur: -10 ... -40°C → Ps2: Siehe Tabelle

### FL1 – Betrieb mit brennbaren Kältemitteln

Alle Filter der Baureihe F sind für R 290, R 600a, R 717, R 723 und R 1270 freigegeben. Die Baureihe FF ist für Fluide der Gruppe 1 nicht geeignet. Bitte beachten Sie auch unsere [ausführlichen Hinweise auf Seite 72/73](#).

## Strainers

ESK strainers can be applied anywhere in the refrigeration plant. ESK strainers comprise of fine grade mesh. Complete made of steel, these strainers are applicable for all refrigerants including R744 (CO<sub>2</sub>) and all refrigeration oils. An proven application is the installation of strainers immediately upstream of oil level regulators and electronic expansion valves. Particles larger than 50 µm are strained.

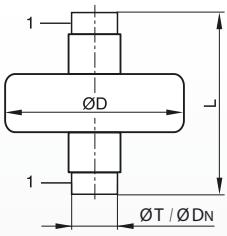
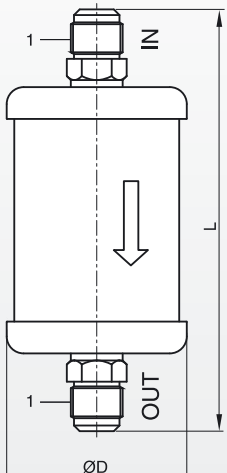
**Oil strainers:** For the protection of the electronic oil level regulators types ERM / ERHD ESK has designed the new strainer type FF. This new design will be able to pick up contaminants larger 5 µm. Therefore the filter is able to protect efficiently the solenoid valve of the regulator.

### Technical specification

Max. allowable operating pressure (P<sub>s max</sub>) according to the temp. range  
 [1] Allow. operating temperature: 70\* ... -10°C → Ps1: As per table  
 \*except of type F-CDH: 65 ... -10°C → Ps1 = 100 bar  
 [2] Allow. operating temperature: -10 ... -40°C → Ps2: As per table

### FL1 – Operation with hazardous refrigerants

Except of the types FF-10B and FF-16B all strainers are approved for R600a, R717, R723, R290 and R1270. Please find [more information on pages 72/73](#).

Technische Daten										Technical data	
Filter Strainer	Anschluss 1 Connection 1			Inhalt Volume	Abmessungen Dimensions		Gewicht Weight	Ps1 Ps1	Ps2 Ps2	FL1 FL1	Filter / Strainer F
Typ Type	ØT mm	ØT inch	ØDN mm	l	Ø D mm	L mm	kg	bar	bar		
BÖRDEL FLARE	F- 6B	6	1/4	0,1	76	73	0,5	53	39	●	
	F-10B	10	3/8	0,1	76	81	0,5	53	39	●	
	F-12B	12	1/2	0,1	76	87	0,5	53	39	●	
	F-16B	16	5/8	0,1	76	93	0,5	53	39	●	
	F-18B	18	3/4	0,1	76	103	0,5	53	39	●	
LÖTANSCHLUSS SOLDER CONNECTION	F-10L	10	3/8	0,1	76	69	0,5	53	39	●	
	F-12L	12	-	0,1	76	75	0,5	53	39	●	
	F-1/2"L	-	1/2	0,1	76	75	0,5	53	39	●	
	F-16L	16	5/8	0,1	76	87	0,5	53	39	●	
	F-18L	18	-	0,1	76	93	0,5	53	39	●	
	F-22L	22	7/8	0,1	76	105	0,5	53	39	●	
	F-28L	28	1-1/8	0,2	108	118	0,8	31	23	●	
	F-35L	35	1-3/8	0,2	108	130	0,8	31	23	●	
	F-10L-CDM	10	3/8	0,2	76	155	0,8	60	45	-	
	F-DN10-CDM**			10 (Ø17,2)	0,2	76	155	0,8	60	45	-
F-10L-CDH	10	3/8	0,2	76	155	0,8	100*	75	-		
BÖRDEL FLARE	Ölfilter / Oil strainer										
	FF-10B	10	3/8	0,34	76	171	1,0	53	39	-	
	FF-16B	16	5/8	0,34	76	179	1,0	53	39	-	

ØT Anschluss Leitungs-Durchmesser Connection pipe OD \* Max. zulässige Betriebstemp.: 65°C \* Max. allowable operating temp.: 65°C ØDN \*\* Schweißanschluss außen \*\* Welding connection outside



## Flüssigkeitsabscheider

Kältemittelverdichter saugen das Kältemittel dampfförmig an und verdichten es auf die für die Verflüssigung entsprechenden Bedingungen. Anlagen- und temperaturbedingt können jedoch Zustände auftreten, die Kältemittel in noch flüssiger Form zum Verdichter zurückführen. Sogenannte Flüssigkeitsschläge mit nachstehendem Schadensbild am Verdichter sind die Folgen:

- Zerstörte Saugventile
- Dichtungsbruch
- Lagerschäden
- Kolben- und Pleuelbrüche
- Zerstörte Druckventile

ESK-Flüssigkeitsabscheider werden nach dem seit Jahrzehnten bewährten Injektorprinzip gebaut, das auch bei aufgefüllten Abscheidern das Ansaugen von Flüssigkeit verhindert.

Insbesondere bei Kompaktanlagen mit zu geringer Sauggasüberhitzung  $dT < 7\text{ K}$  (Rückstrom von unverdampften Flüssigkeitströpfchen) ergeben sich durch das Verhalten von Öl-/Kältemittel Öldruckprobleme und erhebliche Leistungsminderungen der Anlage. ESK-Flüssigkeitsabscheider schützen Verdichter und Anlagen vor Flüssigkeitsschlägen und Betriebsstörungen. Der Einsatz wird bei folgenden Kriterien dringend empfohlen:

- Verbundanlagen
- Flüssigkeitsverlagerung
- Transportkühlung
- Überflutete Verdampfer
- Heißgasabtauung
- Umschaltbare Systeme
- Containerkühlung
- Sauggasüberhitzung  $< 7\text{ K}$
- Wärmepumpensysteme

Durch die saugseitige Anwendung können die Flüssigkeitsabscheider auch für R410A eingesetzt werden.

### Multi-Flüssigkeitsabscheider

ESK Multi-Flüssigkeitsabscheider für maximal vier Verdichter werden anstelle von mehreren einzelnen Flüssigkeitsabscheidern oder individuell gestalteten Saugsammelleitungen in die Haupt-Saugleitung von Verbundsystemen eingesetzt. Jeder Verdichter wird auf einfache Weise strömungssymmetrisch korrekt angeschlossen. Durch das Injektorprinzip wird bei richtiger Zuordnung die einwandfreie Ölrückführung gewährleistet. Multi-Flüssigkeitsabscheider vermeiden fehlerhafte Installationen und verringern die Montagekosten. Bei Teillastbetrieb ist die Gasgeschwindigkeit in der Haupt-Saugleitung zu beachten.

## Suction line accumulators

Refrigeration compressors draw refrigerant vapour from the evaporator and compress it to a state where it can easily be condensed into subcooled liquid. Depending on the operating conditions, situations can occur, when small amounts of liquid are carried-over from the evaporator and into the compressor. The consequence of this being liquid-hammer which will damage the compressor in the following components:

- Suction valve
- Discharge valves
- Pistons and connecting rods
- Gasket
- Bearings

ESK suction line accumulators incorporate the injection principle which has been tried and tested for many years. Even if the accumulator is full of liquid refrigerant, it is not possible for liquid to enter the compressor suction.

In particular in compact plant with short suction lines, too low a suction superheat (below 7 K) will result in a loss of compressor oil pressure and a subsequent decrease in system capacity through displacement of oil by liquid refrigerant. ESK suction line accumulators protect the compressor against liquid hammer and its subsequent damage. The use of a suction line accumulator is strongly recommended under the following conditions:

- Parallel connected compressors
- Container cooling
- Transport refrigeration
- Flooded evaporators
- Two-stage plant
- Reverse cycle operation
- Use of hot-gas defrost
- Superheat less 7 K
- Heat pump systems

The accumulators are also released for an application with R410A.

### Multi suction line accumulators

ESK multi suction line accumulators can be used where several, individual suction line accumulators would normally be required. They may also be used for individually designed suction lines prior to the main suction line for parallel connected compressors. Each compressor is quite easily connected through separate suction circuits that should all produce the same pressure drop.

ESK multi suction line accumulators help to avoid unnecessary installation work and hence reduce system costs. Under part load conditions, the gas velocity should be considered.

### Auswahlgrundsätze

Für die Auslegung sind die folgenden Kriterien maßgebend:

1. Die Relation zwischen Anlagenfüllmenge und Abscheidervolumen:  
Verdichterhersteller empfehlen den Abscheider so zu bemessen, dass ca. 50 bis 70% der Anlagenfüllmenge vom Abscheider aufgenommen werden können.
2. Die Sauggasgeschwindigkeit  $V_{SG}$  min. > 7 m/s sichert die Ölrückführung aus dem Abscheider.  
 $V_{SG}$  opt. = 14 m/s, der Maximalwert  $V_{SG}$  max = 20 m/s sollten nicht überschritten werden. Bei Leistungsregelung von Verdichtern kann die als  $V_{SG}$  min. bezeichnete Angabe auf 5,6 m/s gesenkt werden (Grenzwert).

### Technische Spezifikation

Max. zulässiger Betriebsüberdruck ( $P_{smax}$ ) im Temperaturbereich

- [1] Zul. Betriebstemperatur: 100 ... -10°C →  $P_{s1}$  = 28 bar  
[2] Zul. Betriebstemperatur: -10 ... -50°C →  $P_{s2}$  = 20 bar

### Technische Spezifikation: Interner Wärmeübertrager

Max. zulässiger Betriebsüberdruck: 31 bar  
Zulässige Betriebstemperatur: 100 ... -50°C

### FL1 – Betrieb mit brennbaren Kältemitteln

Die meisten Flüssigkeitsabscheider vom Typ FA sind im Standard für R290, R600a, R717, R723 und R1270 freigegeben. Folgende Typen sind nicht für Fluide der Gruppe 1 geeignet: FA-54-9/-9W, FA-54T/-54WT, FA-67T/-67WT

Die Auslegung erfolgt nach dem effektiven Fördervolumen (s. Tabellen „Auslegungsdaten“ S.54/55) oder nach den o. g. Auswahlgrundsätzen. Bitte beachten Sie auch unsere ausführlichen Hinweise (siehe S. 72/73).

Die Multi-Flüssigkeitsabscheider vom Typ MA sind mit Kältemitteln der Fluidgruppe 1 nicht einsetzbar.

### Selection

For dimensioning suction line accumulators the following points must be considered:

1. Relationship between accumulator volume and refrigerant charge.  
Compressor manufacturers recommend that 50 to 70 percent of the system charge should be able to fit into the accumulator.
2. The suction gas velocity  $V_{SG}$  min. > 7 m/s ensures an oil return from the accumulator.  
 $V_{SG}$  opt. = 14 m/s; the maximum value  $V_{SG}$  = 20 m/s must not be exceeded. When a capacity regulation is used for the compressors, the  $V_{SG}$  min. values can be reduced to 5,6 m/s (absolute limit).

### Technical specification

Max. allowable operating pressure ( $P_s$  max) according to the temp. range

- [1] Allow. operating temperature: 100 ... -10°C →  $P_{s1}$  = 28 bar  
[2] Allow. operating temperature: -10 ... -50°C →  $P_{s2}$  = 20 bar

### Technical specification: Internal heat exchanger

Max. allowable operating pressure: 31 bar  
Allowable operating temperature: 100 ... -50°C

### FL1 – Operation with hazardous refrigerants

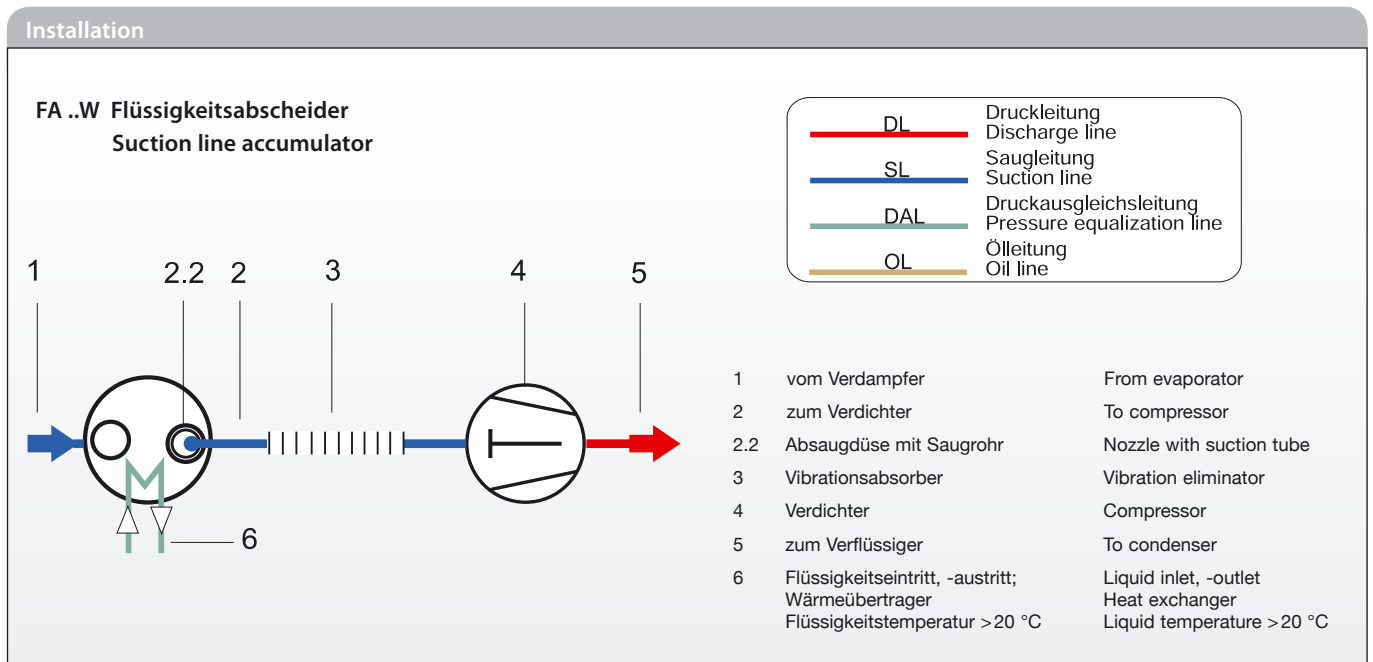
The most ESK suction line accumulator types FA are approved for R290, R600a, R717, R723 and R1270 as standard. Following types are not available for fluids of group 1: FA-54-9/-9W, FA-54T/-54WT, FA-67T/-67WT

The selection is based on the effective displacement (see tables “Selection data” on pages 54/55) or according to the above mentioned selection principle. Please find more information on pages 72/73.

The multi suction line accumulators type MA can not be used with fluid group 1 refrigerants.

20180906

Temperaturgrenzen		Temperature limits	
Kältemittel Refrigerants	Verdampfungstemperatur to Evaporating temperature to	Bemerkung Remark	
R134a, R404A, R407A, R407C, R410A, R507, R22	+ 10°C ... - 15°C	Alle Ausführungen sind einsetzbar	All versions are suitable
	- 15°C ... - 50°C	Nur FA..W oder FA.. bzw. MA.. mit Heizelementen Ölabscheider in der Druckleitung (5) erforderlich	Only FA..W or FA.., MA.. with heater elements oil separator in discharge side (5) necessary



Auslegungsdaten												Selection data								
Multi-Flüssigkeitsabscheider		Kälteleistung $Q_0$ [kW] pro Verdichter bei 40 °C Verflüssigungstemperatur und 25 °C Sauggastemperatur Verdampfungstemperatur [°C], einstufiger Betrieb												Effektives Fördervolumen						
Multi suction line accumulator		Ref. capacity $Q_0$ [kW] for each compressor at 40 °C condensing temperature and 25 °C suctiongas temperature Evaporating temperature [°C], single stage operation												Effective Displacement						
Typ / Type		R404A, R407A, R407C, R507, R22										R410A				R134a				$V_0$
		+5	0	-5	-10	-15	-20	-25	-30	-35	-40	+5	-5	-15	-25	+5	-10	-20	-30	m³/h
<b>MA-35/4x22</b>	Opt.	17,0	15,0	12,6	10,6	8,3	7,0	5,6	4,6	3,8	2,9	25,0	18,0	12,0	8,4	10,2	5,6	3,6	2,4	15,8
	Min.	8,5	7,5	6,3	5,3	4,2	3,6	3,0	2,3	1,9	1,5	12,5	9,0	6,0	4,2	5,1	2,8	1,8	1,2	
<b>MA-42/4x28</b> <b>MA-54/4x28</b> <b>MA-67/4x28</b>	Opt.	26,7	23,0	19,0	16,0	13,0	11,0	8,8	7,2	5,8	4,5	38,4	28,0	20,0	13,0	17,5	9,8	6,4	4,0	24,8
	Min.	13,4	11,5	9,5	8,0	6,5	5,5	4,5	3,6	2,9	2,3	19,2	14,0	10,0	6,5	8,7	4,9	3,2	2,0	
<b>MA-67/4x35</b>	Opt.	44,0	36,0	32,0	26,0	22,0	18,0	14,0	12,0	10,0	8,0	64,0	46,0	32,0	22,0	26,8	15,0	9,8	6,2	40,6
	Min.	22,0	18,0	16,0	13,0	11,0	9,0	7,0	6,0	5,0	4,0	32,0	23,0	16,0	11,0	13,4	7,5	4,9	3,1	
<b>MA-80/4x42</b>	Opt.	62,0	52,0	46,0	36,0	30,0	25,0	20,0	16,0	14,0	10,0	94,0	66,0	46,0	32,0	40,0	22,0	14,0	9,0	57,2
	Min.	31,0	26,0	23,0	18,0	15,0	13,0	10,0	8,0	7,0	5,0	47,0	33,0	23,0	16,0	20,0	11,0	7,0	4,5	

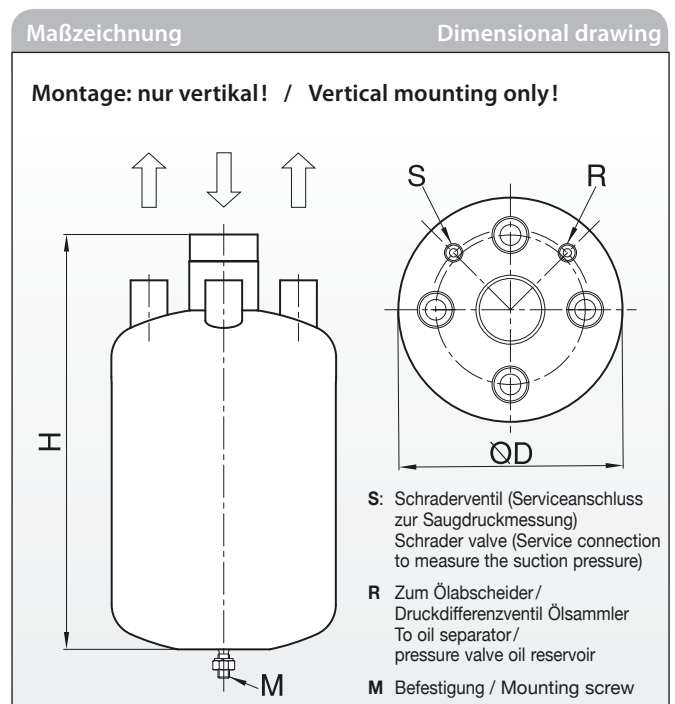
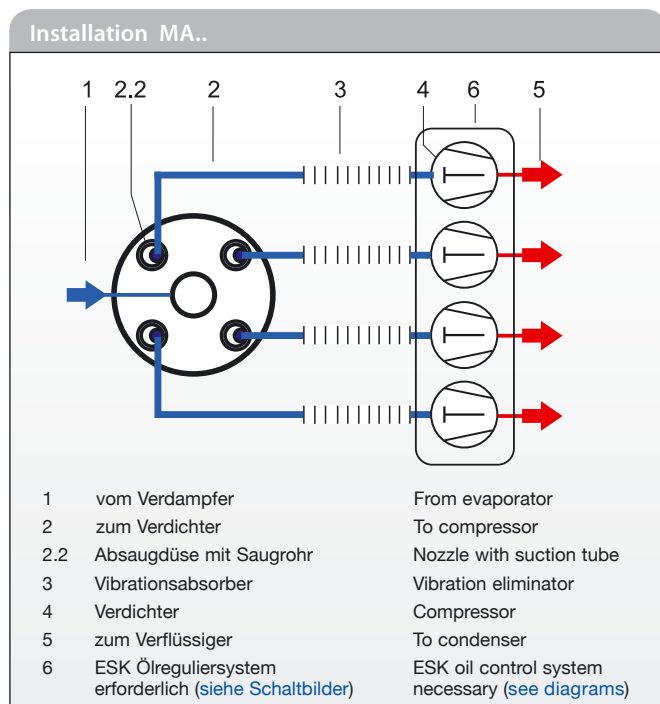
Einsatz nur mit Heizelementen  
 Application with heater elements only

20150109

Technische Daten							Technical data					
Multi-Flüssigkeitsabscheider	Eintritt Lötanschluss innen		Austritt Lötanschluss innen		Inhalt	Abmessungen					Gewicht	FL1 Standard
Multi suction line accumulator	Inlet Solder conn. ODS		Outlet Solder connection ODS		Volume	Dimensions					Weight	FL1 standard
Typ	$\varnothing$ SL	$\varnothing$ SL	$\varnothing$ SL	$\varnothing$ SL	I	$\varnothing$ D	H	R	S	M	kg	
Type	mm	inch	mm	inch	l	mm	mm					
<b>MA-35/4x22</b>	35	1-3/8	4x22	4x1-7/8	7,5	198	349	5/8"-18UNF	-	M10	6,2	-
<b>MA-42/4x28</b>	42	1-5/8	4x28	4x1-1/8	7,5	198	388	5/8"-18UNF	7/16"-UNF	M10	6,7	-
<b>MA-54/4x28</b>	54	2-1/8	4x28	4x1-1/8	7,5	198	361	5/8"-18UNF	7/16"-UNF	M10	6,5	-
<b>MA-67/4x28</b>	67	2-5/8	4x28	4x1-1/8	18,0	302	406	5/8"-18UNF	7/16"-UNF	M12	14,2	-
<b>MA-67/4x35</b>	67	2-5/8	4x35	4x1-3/8	18,0	302	406	5/8"-18UNF	7/16"-UNF	M12	14,4	-
<b>MA-80/4x42</b>	80	3-1/8	4x42	4x1-3/8	18,0	302	411	5/8"-18UNF	7/16"-UNF	M12	15,4	-

$\varnothing$  SL = Saugleitungs-Außendurchmesser     $\varnothing$  SL = Suction line outside diameter

20180906



20151029



Auslegungsdaten												Selection data										
Flüssigkeitsabscheider Anschlussgröße				Kälteleistung Q <sub>0</sub> [kW] bei 40 °C Verflüssigungstemperatur und 25 °C Sauggastemperatur Verdampfungstemperatur [°C], einstufiger Betrieb																Effektives Fördervolumen		
Suction line-accumulator connection size				Ref. capacity Q <sub>0</sub> [kW] at 40 °C condensing temperature and 25°C suctiongas temperature Evaporating temperature [°C], single stage operation																Effective displacement		
ØSL mm	ØSL inch	Typ / Type		R404A, R407A, R407C, R507, R22										R410A				R134a				V <sub>0</sub> m <sup>3</sup> /h
				+5	0	-5	-10	-15	-20	-25	-30	-35	-40	+5	-5	-15	-25	+5	-10	-20	-30	
12	-	FA-12/15	Opt. Min.	4,3 2,2	3,8 1,9	3,2 1,6	2,6 1,3	2,1 1,1	1,7 0,9	1,4 0,7	1,2 0,6	1,0 0,5	0,7 0,4	6,0 3,0	4,4 2,2	3,0 1,5	2,0 1,0	2,8 1,4	1,6 0,8	1,0 0,5	0,6 0,3	4,0 2,0
15	-	FA-12/15	Opt. Min.	7,1 3,6	6,2 3,1	5,4 2,7	4,6 2,3	3,5 1,8	2,9 1,5	2,4 1,2	1,9 1,0	1,6 0,8	1,2 0,6	10,4 5,2	7,4 3,7	5,2 2,6	3,6 1,8	4,7 2,4	2,6 1,3	1,8 0,9	1,1 0,5	6,6 3,3
16	5/8	FA-16...	Opt. Min.	8,4 4,2	7,6 3,8	6,4 3,2	5,2 2,6	4,1 2,1	3,3 1,7	2,8 1,4	2,3 1,2	2,0 1,0	1,4 0,7	12,0 6,0	8,6 4,3	6,0 3,0	4,0 2,0	5,5 2,8	3,0 1,5	2,0 1,0	1,2 0,6	7,8 3,9
18	-	FA-18...	Opt. Min.	10,9 5,5	9,0 4,5	7,4 3,7	6,0 3,0	4,9 2,5	4,0 2,2	3,2 1,6	2,5 1,3	2,2 1,1	1,6 0,8	15,6 7,8	10,8 5,4	7,4 3,7	5,0 2,5	7,0 3,5	3,8 1,9	2,4 1,2	1,5 0,8	10,2 5,1
22	7/8	FA-22...	Opt. Min.	17,0 8,5	15,0 7,5	12,6 6,3	10,6 5,3	8,3 4,2	7,0 3,6	5,5 3,0	4,6 2,3	3,8 1,9	2,9 1,5	25,0 12,5	18,0 9,0	12,0 6,0	8,4 4,2	10,2 5,1	5,6 2,8	3,6 1,8	2,4 1,2	15,8 7,9
28	1-1/8	FA-28...	Opt. Min.	26,7 13,4	23,0 11,5	19,0 9,5	16,0 8,0	13,0 6,5	11,0 5,5	8,8 4,5	7,2 3,6	5,8 2,9	4,5 2,3	38,4 19,2	28,0 14,0	20,0 10,0	13,0 6,5	17,5 8,7	9,8 4,9	6,4 3,2	4,0 2,0	24,8 12,4
35	1-3/8	FA-35...	Opt. Min.	44 22	36 18	32 16	26 13	22 11	18 9	14,0 7,0	12 6	10 5	8 4	64 32	46 23	32 16	22 11	26,8 13,4	15,0 7,5	9,8 4,9	6,2 3,1	40,6 20,3
42	1-5/8	FA-42...	Opt. Min.	62 31	52 26	46 23	36 18	30 15	25 13	20 10	16 8	14 7	10 5	94 47	66 33	46 23	32 16	40 20	22 11	14 7	9,0 4,5	57,2 28,6
54	2-1/8	FA-54...	Opt. Min.	107 53	92 46	76 38	64 32	52 26	43 22	35 18	28 14	24 12	18 9	154 77	110 55	76 38	52 26	70 35	40 20	26 13	16 8	99,0 49,5
64	2-1/2	FA-67/64...	Opt. Min.	153 77	128 64	108 54	90 45	75 38	62 31	50 25	42 21	34 17	26 13	220 110	158 79	110 55	76 38	100 50	56 28	36 18	24 12	142 71
67	2-5/8	FA-67...	Opt. Min.	168 84	142 71	122 61	100 50	84 42	72 36	58 29	48 24	38 19	30 15	244 122	174 87	122 61	84 42	108 54	62 31	40 20	26 13	148 74
70	2-3/4	FA-67/70...	Opt. Min.	180 90	154 77	132 66	108 54	90 45	76 38	62 31	50 25	40 20	32 16	268 134	192 96	134 67	92 46	114 57	66 33	44 22	28 14	163,0 81,5
80	3-1/8	FA-80...	Opt. Min.	240 120	208 104	176 89	146 73	124 62	104 52	84 42	70 35	56 28	44 22	356 178	254 127	178 89	122 61	158 79	89 45	58 29	36 18	218 109
89	3-1/2	FA-80/89...	Opt. Min.	310 155	266 133	226 113	188 94	158 79	132 66	108 54	88 44	72 36	56 28	444 222	318 159	222 111	152 76	202 101	114 57	74 37	48 24	270 135
104	4-1/8	FA-104...	Opt. Min.	430 215	360 180	304 152	256 128	210 105	172 86	140 70	116 58	92 46	73 37	600 300	430 215	300 150	200 100	270 135	152 76	98 49	62 31	400 200

Ø SL = Saugleitungs-Außendurchmesser  
Suction line outside diameter

Einsatz nur mit Wärmeübertrager oder Heizelementen  
Application with heat exchanger or heater elements only

Auslegungsbeispiele						Examples of selection	
Beispiel	Verdichter	Verdichter Anschluss	Leistungsregelung	Verd.-temp.	Auswahlkriterien	ESK-Produkt	
Example	Compressor	Compressor connection	Capacity control	Evap. temp.	Selection, Information	ESK product	
No.	V <sub>H</sub> m <sup>3</sup> /h	Ø SL mm / Ø SL inch	auf/to %	to °C			
1	13	22 / 7/8	-	-20	R407A; Kälteleistung Q <sub>0</sub> = 4,7 kW; R407A; Capacity Q <sub>0</sub> = 4,7 kW	FA-22W	
2	50	35 / 1-3/8	66	+5	P <sub>c</sub> /P <sub>o</sub> = 2,6; λ = 0,9; V <sub>o</sub> = 0,9 x 50 = 45 m <sup>3</sup> /h, V <sub>o</sub> min = 30 m <sup>3</sup> /h	FA-42	
3	126	54 / 2-1/8	-	-5	90 kg R22; Kälteleistung Q <sub>0</sub> = 83 kW 90 kg R22; Capacity Q <sub>0</sub> = 83 kW	FA-67-32	
4	71	35 / 1-3/8	-	-40	Verdichter zweistufig / Compressor two stage V <sub>HL</sub> = 71 m <sup>3</sup> /h; V <sub>o</sub> = V <sub>HL</sub> x 0,85 = 60 m <sup>3</sup> /h	FA-54WT oder / or FA-54-7W	

Verdichter, einstufig  
Compressor, single stage

$$V_o = \lambda \times V_H$$

Verdichter, zweistufig  
Compressor, two stage

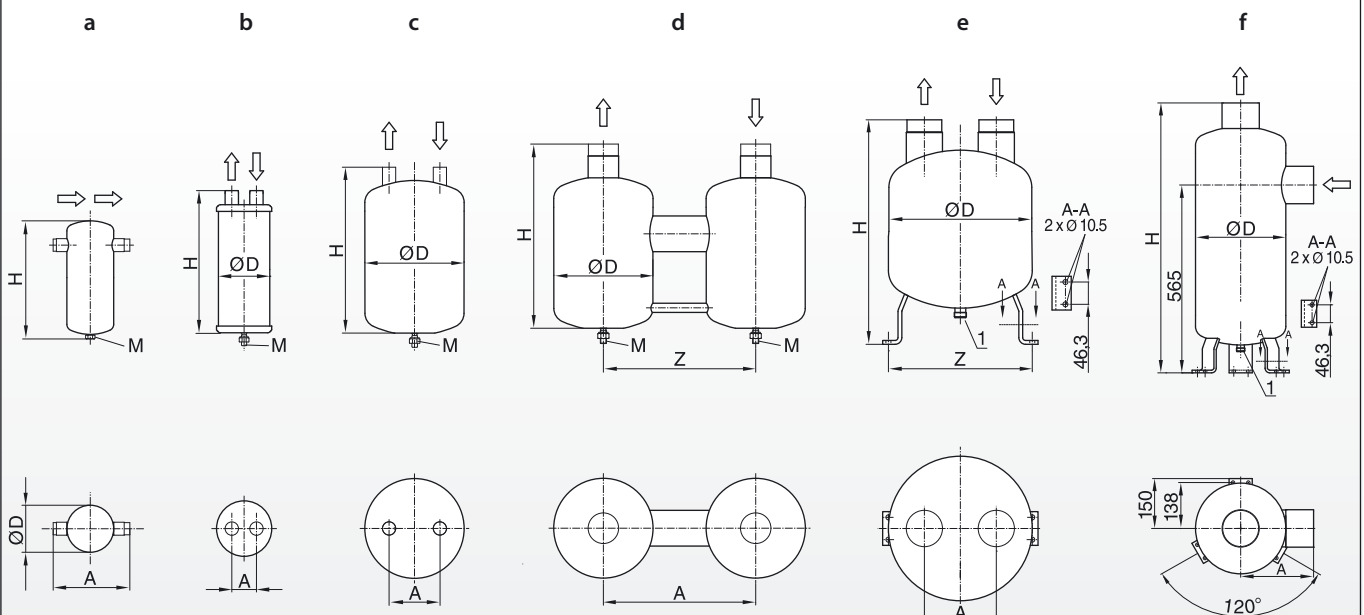
$$V_o = 0,85 \times V_{HL}$$

V<sub>HL</sub> = Hubvolumen, Niederdruckstufe  
Displacement, low stage

P/P<sub>0</sub>: Druckverhältnis / Pressure ratio  
V<sub>o</sub>: Effektives Fördervolumen / Effective displacement  
V<sub>H</sub>: Theoretisches Hubvolumen / Compressor displacement  
λ: Liefergrad / Volumetric efficiency

Technische Daten									Technical data	
Flüssigkeitsabscheider Suction line accumulator	Lötanschluss innen Solder connection ODS		Inhalt Volume	Abmessungen Dimensions					Gewicht Weight	FL1 Standard FL1 standard
Abb./Typ Fig./Type	Ø SL mm	Ø SL inch	l	Ø D mm	H mm	A mm	Z mm	M	kg	
a <b>FA-12/15</b>	12	1/2	0,3	58	140	98	-	-	0,5	●
b <b>FA-16-1,5</b>	16	5/8	1,5	100	249	60	-	M10	2,1	●
<b>FA-16-2</b>	16	5/8	2,0	100	319	60	-	M10	2,6	●
<b>FA-18-2</b>	18	-	2,0	100	322	60	-	M10	2,6	●
<b>FA-22-2</b>	22	7/8	2,0	100	328	60	-	M10	2,6	●
<b>FA-28-2</b>	28	1-1/8	2,0	100	335	60	-	M10	2,7	●
c <b>FA-16</b>	16	5/8	2,3	124	252	60	-	M10	1,9	●
<b>FA-22</b>	22	7/8	3,5	124	382	60	-	M10	2,8	●
<b>FA-22-7</b>	22	7/8	7,5	198	321	100	-	M10	5,5	●
<b>FA-28</b>	28	1-1/8	3,5	124	388	60	-	M10	2,9	●
<b>FA-28-7</b>	28	1-1/8	7,5	198	329	100	-	M10	5,7	●
<b>FA-35</b>	35	1-3/8	7,5	198	333	100	-	M10	5,6	●
<b>FA-42</b>	42	1-5/8	7,5	198	336	100	-	M10	6,1	●
<b>FA-54-7</b>	54	2-1/8	7,5	198	340	100	-	M10	6,3	●
<b>FA-54-9</b>	54	2-1/8	9,5	198	406	100	-	M10	7,4	-
d <b>FA-54T*</b>	54	2-1/8	2x7,5	198	361	300	300	M12	12,4	-
<b>FA-67/64T*</b>	64	2-1/2	2x7,5	198	396	300	300	M12	13,6	-
<b>FA-67T*</b>	67	2-5/8	2x7,5	198	365	300	300	M12	13,0	-
<b>FA-67/70T*</b>	70	2-3/4	2x7,5	198	409	300	300	M12	13,8	-
e <b>FA-67/64-18</b>	64	2-1/2	18	302	498	150	300	-	16,2	●
<b>FA-67-18</b>	67	2-5/8	18	302	467	150	300	-	15,6	●
<b>FA-80</b>	80	3-1/8	18	302	470	150	300	-	16,7	●
<b>FA-80/89</b>	89	3-1/2	18	302	526	150	300	-	18,03	●
f <b>FA-80-32</b>	80	3-1/8	32	273	808	207	-	-	41,1	●
<b>FA-89-32</b>	89	3-1/2	32	273	864	262	-	-	42,5	●
<b>FA-104-32</b>	104	4-1/8	32	273	813	221	-	-	39,7	●

\* Auslaufartikel, wird ersetzt durch Typ FA-54-18  
\* Model to be phased out and replaced by type FA-54-18



1) Serviceanschluss 1"-14UNS / Service connection 1"-14UNS

Technische Daten Technical data

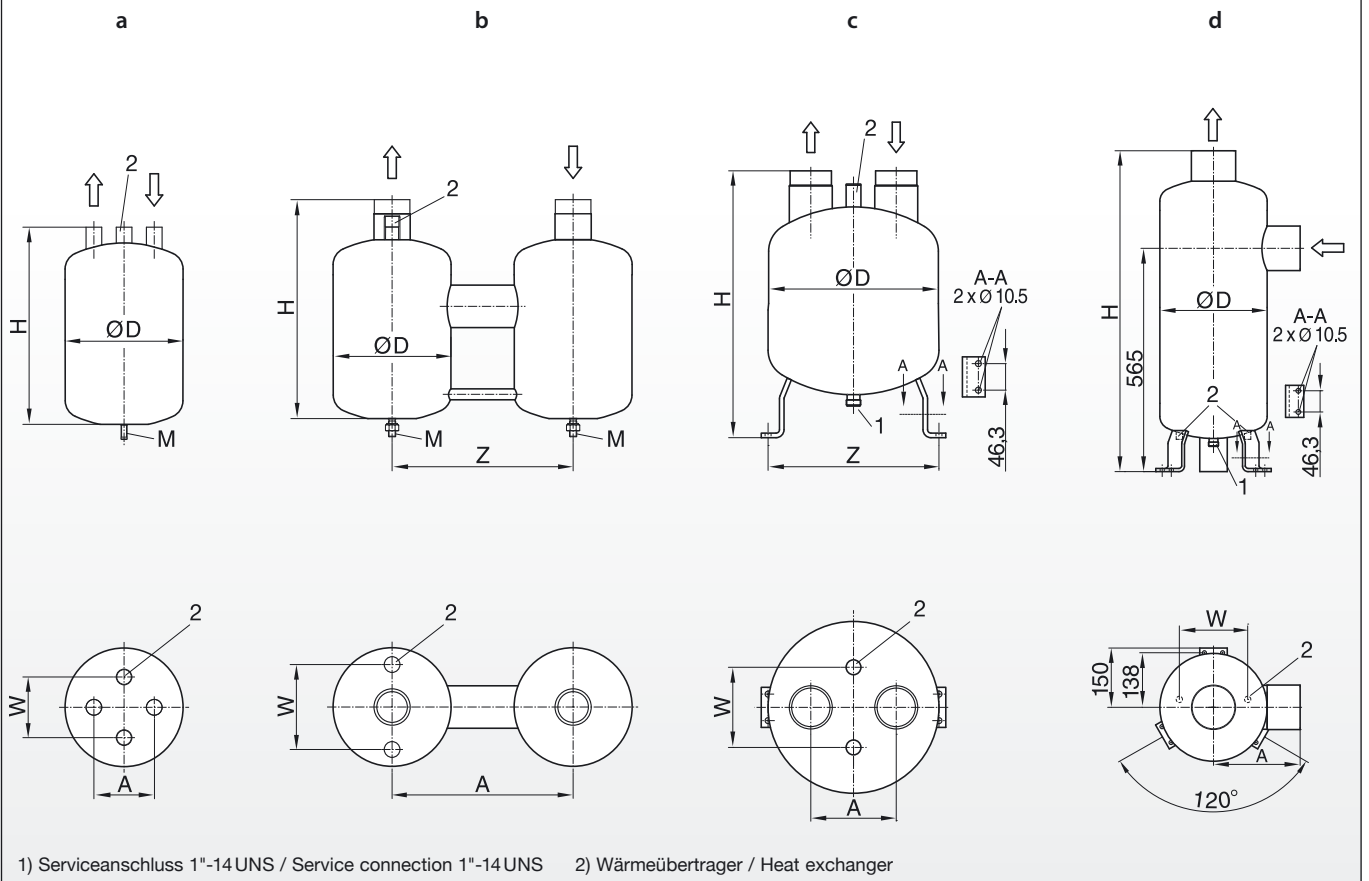
Flüssigkeitsabscheider Suction line accumulator	Lötanschluss Innen Solder connection ODS		Inhalt Volume	Lötanschluss Wärmeübertrager Solder connection heat exchanger		Abmessungen Dimensions						Gewicht Weight	FL1 Standard FL1 standard
Abb. / Typ Fig. / Type	Ø SL mm	Ø SL inch	l	Ø FL mm	Ø FL inch	Ø D mm	H mm	A mm	W mm	Z mm	M	kg	
a <b>FA-16W</b>	16	5/8	2,3	16	5/8	124	261	60	80	-	M10	2,5	●
<b>FA-22W</b>	22	7/8	3,5	16	5/8	124	383	60	81	-	M10	3,1	●
<b>FA-28W</b>	28	1-1/8	3,5	16	5/8	124	388	60	81	-	M10	3,5	●
<b>FA-35W</b>	35	1-3/8	7,5	22	7/8	198	333	100	140	-	M10	7,1	●
<b>FA-42W</b>	42	1-5/8	7,5	22	7/8	198	336	100	140	-	M10	7,3	●
<b>FA-54-7W</b>	54	2-1/8	7,5	22	7/8	198	340	100	140	-	M10	7,6	●
<b>FA-54-9W</b>	54	2-1/8	9,5	22	7/8	198	406	100	140	-	M10	8,7	-
b <b>FA-54WT*</b>	54	2-1/8	2x7,5	22	7/8	198	361	300	140	300	M12	13,6	-
<b>FA-67/64WT*</b>	64	2-1/2	2x7,5	22	7/8	198	396	300	140	300	M12	14,9	-
<b>FA-67WT*</b>	67	2-5/8	2x7,5	22	7/8	198	365	300	140	300	M12	14,3	-
c <b>FA-67/64-18W</b>	64	2-1/2	18	22	7/8	302	499	150	140	300	-	17,6	●
<b>FA-67-18W</b>	67	2-5/8	18	22	7/8	302	468	150	140	300	-	17,0	●
<b>FA-80W</b>	80	3-1/8	18	22	7/8	302	470	150	140	300	-	17,9	●
<b>FA-80/89W</b>	89	3-1/2	18	22	7/8	302	526	150	140	300	-	19,2	●
d <b>FA-80-32W</b>	80	3-1/8	32	16	5/8	273	808	207	174	-	-	44,0	●
<b>FA-89-32W</b>	89	3-1/2	32	16	5/8	273	864	262	174	-	-	45,4	●
<b>FA-104-32W</b>	104	4-1/8	32	16	5/8	273	813	221	174	-	-	41,5	●

Ø SL = Saugleitungs-Außendurchmesser  
Ø SL = Suction line outside diameter

Ø FL = Flüssigkeitsleitung  
Ø FL = Liquid line

\* Auslaufartikel, wird ersetzt durch Typ FA-54-18W

\* Model to be phased out and replaced by type FA-54-18W



20240311

## Flüssigkeitsabscheider für den Einsatz von R744 (CO<sub>2</sub>)

ESK Flüssigkeitsabscheider vom Typ FA2-CD sind speziell für CO<sub>2</sub>-Anwendungen mit einem max. Saugdruck von 45 bar konzipiert. Die Flüssigkeitsabscheider vom Typ FA-CDH arbeiten im Niederdruckbereich der transkritischen Anlage und sind für einen maximalen Betriebsdruck von 100 bar vorgesehen. Die Auswahl ist entsprechend der Auslegungstabelle zu bestimmen. Mehr Informationen siehe auch [Seite 53](#).

## Suction line accumulators for use with R744 (CO<sub>2</sub>)

The suction line accumulator series FA2-CD is specially designed for all CO<sub>2</sub> applications with a maximum suction pressure of 45 bar. Accumulator types FA-CDH are equipped in the suction line of the trans-critical units, they are designed for a maximum working pressure of 100 bar. The suction line accumulators should be selected according to the following capacity data. For more informations see [page 53](#).

### Technische Spezifikation

Max. zulässiger Betriebsüberdruck (P<sub>smax</sub>) im Temperaturbereich

- [1] Zul. Betriebstemperatur: 100 ... -10°C → Ps1: Siehe Tabelle  
[2] Zul. Betriebstemperatur: -10 ... -50°C → Ps2: Siehe Tabelle



### Technical specification

Max. allowable operating pressure (P<sub>s</sub> max) according to the temp. range

- [1] Allow. operating temperature: 100 ... -10°C → Ps1: As per table  
[2] Allow. operating temperature: -10 ... -50°C → Ps2: As per table

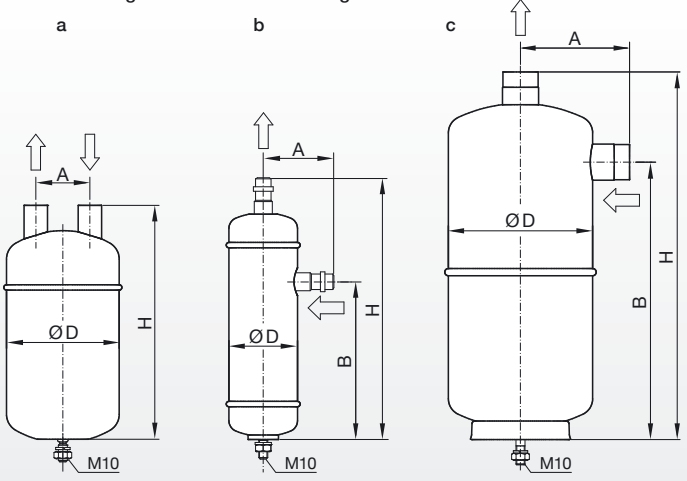
## Auslegung und technische Daten Selection and technical data

Flüssigkeitsabscheider Suction line accumulator	Lötanschluss innen Solder conn. ODS		Inhalt Volume	Kälteleistung Q <sub>0</sub> [kW] bei -10°C Verflüssigungstemperatur Ref. capacity Q <sub>0</sub> [kW] at -10°C condensing temperature			Kälteleistung Q <sub>0</sub> [kW] bei 90 bar Hochdruck, 35°C Gaskühler-Austrittstemperatur, 10K Überhitzung Ref. capacity Q <sub>0</sub> [kW] at 90 bar high pressure, 35°C gas cooler outlet temperature, 10K superheat							Ps1	Ps2
	mm	inch		l	Verdampfungstemperatur [°C] -30 -35 -40	Opt.	Min.	10	5	0	-5	-10	-15	-20	bar
FA 2-12-CD	12	1/2	2,3	Opt. 10 Min. 5	9 4	7 4								45	30
FA 2-16-CD	16	5/8	2,3	Opt. 20 Min. 10	17 9	14 7								45	30
FA 2-18-CD	18	-	2,3	Opt. 26 Min. 13	22 11	19 9								45	30
FA 2-22-CD	22	7/8	2,3	Opt. 41 Min. 21	35 17	29 14								45	30
FA 2-28-CD	28	1.1/8	2,3	Opt. 64 Min. 32	55 27	45 23								45	30
FA 2-35-CD	35	1.3/8	5,7	Opt. 106 Min. 53	89 44.5	74 37								45	30
FA-12U-CDH	12	-*	0,8	Opt. 10 Min. 3	9 2,5	7 2,1	19,0 5,0	16,0 4,5	14,0 4,0	12,0 3,5	11,0 3,1	9,2 2,6	7,9 2,3	100	75
FA-16U-CDH	16	5/8	2,0	Opt. 20 Min. 5,8	17 5	14 4,1	36,0 10,0	32,0 9,0	28,0 8,0	24,0 7,0	21,0 6,0	18,0 5,0	15,0 4,0	100	75
FA-22U-CDH	22	7/8	2,5	Opt. 41 Min. 12,1	35 10,2	29 8,4	74,0 21,0	65,0 19,0	57,0 16,0	50,0 14,0	43,0 12,0	37,0 11,0	32,0 9,0	100	75

## Abmessungen Dimensions

Flüssigkeitsabscheider Suction line accumulator	Abmessungen Dimensions				Gewicht Weight	Heizband erforderlich Heater band necessary
Abb./Typ Fig./Type	ØD mm	H mm	A mm	B mm	kg	Typ./Stck. Type/pcs.
a FA 2-12-CD	124	251	60	-	2,1	HB35/120: 1 x
FA 2-16-CD	124	252	60	-	2,1	HB35/120: 2 x
FA 2-18-CD	124	255	60	-	2,1	HB35/120: 2 x
FA 2-22-CD	124	259	60	-	2,2	HB35/120: 2 x
FA 2-28-CD	124	265	60	-	2,2	HB35/120: 2 x
c FA 2-35-CD	160	408	121	308	5,5	HB45/160: 2 x
b FA-12U-CDH	76,1	291	78	175	3,0	-
c FA-16U-CDH	114,3	326	87	188	5,8	HB30/100: 2 x
FA-22U-CDH	114,3	414	107	238	7,5	HB30/100: 2 x

### Maßzeichnungen / Dimensional drawings



\* Anschluss 1/2" auf Anfrage / Connection size 1/2" on request

## Filtertrockner → P<sub>smax</sub>: 60/130 bar

Filtertrockner sind wichtige Komponenten zur zuverlässigen Inbetriebnahme von Kälte- und Klimaanlage, sie extrahieren vorhandene Restfeuchte in der Anlage, binden Säure und filtern Schmutzpartikel aus.

Die Trocknerkerne sind über den Präzisionsflansch mit geführter Montagefeder einfach austauschbar. ESK-Filtertrockner können nach Herausnahme der Kerne mit einem zusätzlichen, reinigbaren Feinfilter-Element ausgerüstet werden. ESK Filtertrockner mit austauschbaren Filtereinsätzen sind in Flüssigkeits- und Saugleitungen von Kälte- und Klimaanlage einsetzbar.

**Hinweis: Die angegebene Durchflussrichtung ist einzuhalten.**

Die austauschbaren Filterkerne sind im Lieferumfang nicht enthalten und separat über den Fachhandel zu bestellen.

### Technische Spezifikation

Max. zulässiger Betriebsüberdruck (P<sub>smax</sub>) im Temperaturbereich

[1] Zul. Betriebstemperatur: 70 ... -10°C → Ps1: Siehe Tabelle

[2] Zul. Betriebstemperatur: -10 ... -50°C → Ps2: Siehe Tabelle

## Filter driers → P<sub>smax</sub>: 60/130 bar

Filter driers are important components to set up refrigeration systems, because moisture has to be extracted, acid should be bind and particles has to be filtered out.

The solid cores are easy replaceable via a precision flange with a guided mounting spring. ESK filter driers can be used alternative as a fine strainer element after removal of solid cores.

The ESK filter system with changeable filter elements are used in the liquid line and suction line of refrigeration and air-conditioning systems.



**Please note: The marked flow direction must be followed.**  
Filter cores are not included and should be ordered via refrigeration wholesaler.

### Technical specification

Max. allowable operating pressure (P<sub>s max</sub>) according to the temp. range

[1] Allow. operating temperature: 70 ... -10°C → Ps1: As per table

[2] Allow. operating temperature: -10 ... -50°C → Ps2: As per table

Technische Daten										Technical data				
Filtertrockner	Lötanschluss innen		Schweißanschluss	Kern-Anzahl	Inhalt	Abmessungen				Service-Abstand	Gewicht	Ps1	Ps2	FL1
Filter drier	Solder connection ODS		Welding connection	Number of cores	Volume	Dimensions				Service space	Weight	Ps1	Ps2	FL1
Typ* Type*	mm	inch		Stück Pcs.	l	L mm	L1 mm	ØD1 mm	H mm	M mm	kg	bar	bar	FL1
FT1-16-CDM	16	5/8		1	1,5	241	121	156	85	180	6,4	60	45	-
FT1-22-CDM	22	7/8		1	1,5	250	130	156	94	180	6,3	60	45	-
FT1-28-CDM	28	1.1/8		1	1,5	257	137	156	101	180	6,2	60	45	-
FT2-22-CDM	22	7/8		2	2,8	392	273	156	94	320	8,1	60	45	-
FT2-28-CDM	28	1.1/8		2	2,8	399	279	156	101	320	8,2	60	45	-
FT2-35-CDM	35	1.3/8		2	2,8	405	285	156	108	320	8,3	60	45	-
FT2-42-CDM	42	1.5/8		2	2,8	402	291	156	104	320	8,2	60	45	-
FT1-DN25-CDH	28**	1.1/8**	DN25**	1	1,5	292	161	175	100	180	13,0	130	97,5	-
FT2-DN25-CDH	28**	1.1/8**	DN25**	2	2,6	438	277	175	100	320	16,5	130	97,5	-

\* Inkl. Blockhalter – ohne Kern      \* Incl. solid core fastener – without core  
 \*\* Kombiniertes Löt-Schweißanschluss: DN25      \*\* Combined solder-welding connection: DN25

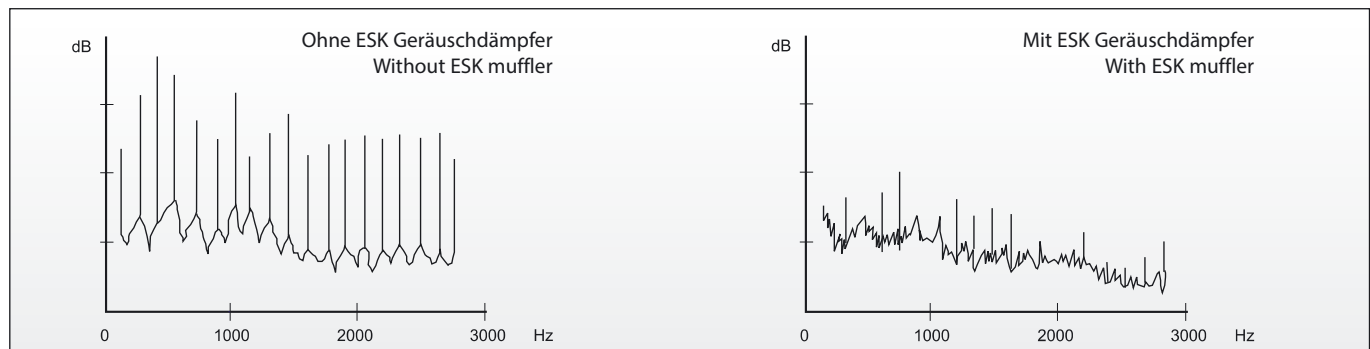


## Geräuschdämpfer

Beim Einsatz von Hubkolben- und Schraubenverdichtern entstehen Druckgaspulsationen, die sich in der Anlage als störendes Geräusch auswirken können. Zur Reduktion der Gaspulsation hat sich der Einbau von Geräuschdämpfern in die Druckleitung bewährt. Folgende Diagramme veranschaulichen die Verminderung der Pulsation, die sich positiv durch eine Reduzierung des Gesamtschalldruckes auswirkt. Geräuschdämpfer reduzieren die Gaspulsation, aber keinen Körperschall.

## Discharge line muffler

By using reciprocating or screw compressors pressure pulsations will be introduced into the discharge line. These pulsations may cause annoying noise and vibration throughout the connected pipe work. To reduce these pressure pulsations it is recommended to fit a muffler into the discharge line. The results of fitting such a muffler are shown in the diagrams below. Discharge line mufflers reduce gas pulsations but do not prevent the transmission of mechanical noise or vibration.



ESK-Geräuschdämpfer sind für den Betrieb mit HFKW- und HFCKW-Kältemitteln einsetzbar, die Komponenten der Baureihe GD sind außerdem für den Einsatz mit R410A und R744 (CO<sub>2</sub>) freigegeben.

ESK Discharge line mufflers are suitable for use with HFC- and HCFC refrigerants. In addition, the type series GD is suitable for use with R410A and R744 (CO<sub>2</sub>).

### Technische Spezifikation

Max. zulässiger Betriebsüberdruck (P<sub>smax</sub>) im Temperaturbereich  
 [1] Zul. Betriebstemperatur: 140 ... -10°C → P<sub>s1</sub>: Siehe Tabelle  
 [2] Zul. Betriebstemperatur: -10 ... -40°C → P<sub>s2</sub>: Siehe Tabelle

### Technical specification

Max. allowable operating pressure (P<sub>s max</sub>) according to the temp. range  
 [1] Allow. operating temperature: 140 ... -10°C → P<sub>s1</sub>: As per table  
 [2] Allow. operating temperature: -10 ... -40°C → P<sub>s2</sub>: As per table

### FL1 – Betrieb mit brennbaren Kältemitteln

Alle Geräuschdämpfer vom Typ GD sind für den Einsatz mit Kältemitteln der Sicherheitsklassen A1, A2, A2L, A3, B2 und B2L nach der EN 378 freigegeben. Die einstellbaren Geräuschdämpfer vom Typ GDX sind mit brennbaren Kältemitteln (Fluide der Gruppe 1 nach DGRL) nicht einsetzbar (s. auch S. 72/73).

### FL1 – Operation with hazardous refrigerants

All ESK discharge line mufflers type GD are approved for use with refrigerants of safety classes A1, A2, A2L, A3, B2 and B2L according to EN 378. The adjustable mufflers type GDX cannot be used with hazardous refrigerants (fluids of group 1 according to DGRL), see also page 72/73.

Auslegungsbeispiele					Examples of selection	
Beispiel Example	Verdichter Compressor	Verdichteranschluss Compressor conn.	Leistungsregelung Capacity control	Verdichtungstemp. Evaporating temp.	Auswahlkriterien Selection, Information	ESK-Produkt ESK-Product
No.	VH [m <sup>3</sup> /h]	Ø DL [mm] Ø DL [inch]	auf/to [%]	to [°C]		Typ/Type
1	38	22 7/8	-	-5 °C	Bauraum Mounting space	<b>GD-22 / GDS-22</b>
2	38	22 7/8	30	-5 °C	Leistungsanpassung möglich Capacity adjustment possible	<b>GDX-22</b> einstellbar / adjustable
3	127*	35 1-3/8	-	-40 °C	*2-stufig; HD-Stufe / VH HD = 42 m <sup>3</sup> /h *2-stage; HP-stage / VH HP = 42 m <sup>3</sup> /h	<b>GD-22 / GDS-22</b>

## Geräuschdämpfer, einstellbar

Die einstellbaren Geräuschdämpfer der Serie GD<sub>X</sub> eignen sich besonders für folgende Anwendungen:

- Verdichter Verbundanlagen (zentrale Druckleitung)
- Schraubenverdichteranlagen
- leistungsgeregelte Verdichter
- individuelle Rohrleitungsführung
- große Verdampfungs-Temperaturbereiche (Kältemittelmassenstrom/Druckverhältnis)
- installierte Anlagen mit Geräuschproblemen

Durch die Einstellbarkeit auf der Ein- und/oder Austrittsseite ist bei den genannten Bedingungen eine optimale Beeinflussung der Pulsationsdämpfung erreichbar.

### Auswahlgrundsätze

Die Anschlussgröße DL des Geräuschdämpfers sollte mit dem Druckleitungsquerschnitt übereinstimmen, der nach kältetechnischen Regeln bestimmt wurde. Für den Einbau in Seriengeräte wird eine versuchstechnische Erprobung empfohlen.

Für Seriengeräte können wir durch eine besondere Bauteilzuordnung (Lochblech-Typ, -Anzahl, -Abstände) problemlösende Sonderausführungen fertigen.

## Discharge line muffler, adjustable

The adjustable discharge line mufflers of the GD<sub>X</sub> range are especially suitable for the following application:

- Compressor parallel systems (central discharge line)
- Screw compressor systems
- Capacity controlled compressors
- Individual line arrangement
- Wide evaporating temperature ranges (ref. mass flow, pressure ratio)
- Fixed system with noise problems

In respect of the adjustment at the inlet- and/or outlet side, a high efficient influence of pulsation reduction is reachable.



### Selection

The connection size DL of the muffler should correspond to the size of the discharge line, which has been selected according to the technical rules of refrigeration. For equipment installation of discharge line mufflers laboratory tests are recommended.

Special solutions for standard equipment manufacturer are possible by combination of baffle-type, -numbers and -distance.

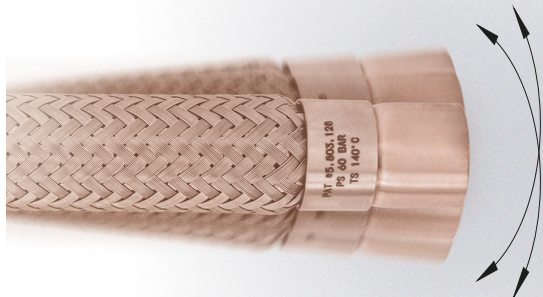
Einstellung und Einbau der GD <sub>X</sub> -Geräte		Adjusting and installation of the GD <sub>X</sub> -mufflers	
GD <sub>X</sub>	Horizontale Einbauposition Horizontal position of installation	Vor dem Einstellen Before adjustment	Nach dem Einstellen After adjustment
<p>1 – Einstellschraube (GD<sub>X</sub>-67 2 x Eintrittsseite, GD<sub>X</sub>-16 / GD<sub>X</sub>-18 1 x Eintrittsseite)</p> <p>2 – Schrader-Anschluss für Rohr Ø 6 mm</p> <p>3 – Einstelleinheit</p> <p>8 – Einbau horizontal, Druckanschluss - DL - unten</p> <p><b>Einstellvorgang auf der Eintritts- und/oder Austrittsseite:</b></p> <p>A – Verschlusskappe (4) und Konterscheibe (5) lösen.</p> <p>B – Gasfluss drosseln (6) oder vergrößern (7).</p> <p>C – Druckabfall ist über die Schraderventile (2) messbar.</p> <p>D – Konterscheibe (5) einsetzen und die Einstellung sichern.</p> <p>E – Verschlusskappe (4) festziehen.</p>		<p>1 – Adjusting screw (GD<sub>X</sub>-67 2x inlet side, GD<sub>X</sub>-16 / GD<sub>X</sub>-18 1x inlet side)</p> <p>2 – Schrader connection for tube 1/4"</p> <p>3 – Adjusting unit</p> <p>8 – Horizontal installation, DL-connection at the bottom</p> <p><b>Adjusting procedure on the inlet- and/or outlet-side:</b></p> <p>A – Remove the seal cap (4) and the locking screw (5).</p> <p>B – Reduce (6) or increase (7) the gasflow.</p> <p>C – Pressure loss could be measured on Schrader valves (2).</p> <p>D – Fix the locking screw (5) to prevent a change of the adjustment.</p> <p>E – Lock seal cap (4).</p>	

<p><b>Horizontale Installation</b> Horizontal installation</p>	<p><b>GD.. / GD<sub>X</sub>..</b></p>
<p>1 Vibrationsabsorber</p> <p>2 Abstützung</p> <p>3 Geräuschdämpfer</p>	<p>1 Vibration eliminator</p> <p>2 Support</p> <p>3 Discharge line muffler</p>

Technische Daten						Technical data				
Geräuschdämpfer Discharge line muffler	Lötanschluss innen Solder connection ODS		Inhalt Volume	Abmessungen Dimensions		Gewicht Weight	Richtwert Standard value	Ps1	Ps2	FL1
Typ Type	Ø DL mm	Ø DL inch	l	Ø D mm	L mm	kg	VH m³/h	bar	bar	FL1
GD-10	10	3/8	0,3	58	184	0,6	7,5	60	45	●
GD-12	12	–	0,3	58	190	0,6	12	60	45	●
GD-1/2"	–	1/2	0,3	58	190	0,6	12	60	45	●
GD-15	15	–	0,3	58	196	0,6	18	60	45	●
GD-16	16	5/8	0,3	58	200	0,6	23	60	45	●
GD-18	18	–	0,3	58	206	0,6	30	60	45	●
GD-3/4"	–	3/4	0,3	58	206	0,6	30	60	45	●
GDS-22	22	7/8	0,3	58	217	0,6	42	60	45	●
GD-22	22	7/8	1,1	124	197	1,6	42	45	30	●
GD-28	28	1.1/8	1,1	124	210	1,7	74	45	30	●
GDS-35	35	1.3/8	1,1	124	221	1,7	110	45	30	●
GD-35	35	1.3/8	2,3	124	343	2,5	110	45	30	●
GD-42	42	1.5/8	2,3	124	352	2,7	170	45	30	●
GD-54	54	2.1/8	3,6	124	489	3,8	290	45	30	●
GD-67/64	64	2.1/2	3,6	124	555	4,7	350	45	30	●
GD-67	67	2.5/8	3,6	124	493	4,1	450	45	30	●
GD-67/70	70	2.3/4	3,6	124	581	4,9	450	45	30	●
GD-80/76	76	3	3,6	124	586	5,4	550	45	30	●
GD-80	80	3.1/8	3,6	124	504	4,6	650	45	30	●
GD-28-CDH*	28 (DN25)	1.1/8	1,5	114	311	6,4		≤130*	97,5	●
<b>Geräuschdämpfer, einstellbar / Discharge line muffler, adjustable</b>										
GDX-18/12	12	1/2	0,8	100	208	2,1		31	10	–
GDX-16	16	5/8	0,8	100	162	2,0		31	10	–
GDX-18	18	–	0,8	100	168	2,0		31	10	–
GDX-22	22	7/8	1,5	100	270	2,9		31	10	–
GDX-28	28	1.1/8	1,5	100	284	2,9		31	10	–
GDX-35	35	1.3/8	1,5	100	296	3,1		31	10	–
GDX-42	42	1.5/8	1,5	100	360	3,2		31	10	–
GDX-54	54	2.1/8	2,0	150	259	5,0		31	10	–
GDX-67/64	64	2.1/2	2,0	150	332	5,9		31	10	–
GDX-67	67	2.5/8	2,0	150	270	5,3		31	10	–
GDX-67/76	76	3.3/4	2,0	150	368	6,1		31	10	–
GDX-67/80	80	3.1/8	2,0	150	378	6,4		31	10	–
Ø DL = Druckleitungs-Außendurchmesser VH = theo. Verdichter Fördervolumen	Ø DL = Discharge line outside diameter VH = Theo. compressor displacement									
						<b>* Technische Spezifikation Typ: GD-28-CDH</b> Max. zulässiger Betriebsüberdruck (PSmax) im Temperaturbereich [1] Zul. Betriebstemperatur: 150 ... –10°C → PS1 = 130 bar bzw.: 160 ... –10°C → PS1 = 120 bar [2] Zul. Betriebstemperatur: –10 ... –40°C → PS2 = 97,5 bar				
						<b>* Technical specification type: GD-28-CDH</b> Max. allowable operating pressure (PS max) according to the temp. range [1] Allow. operating temperature: 150 ... –10°C → PS1 = 130 bar resp.: 160 ... –10°C → PS1 = 120 bar [2] Allow. operating temperature: –10 ... –40°C → PS2 = 97.5 bar				
<b>Druckabfall / Pressure drop</b>										
ΔP [bar]		Kältemittel / Refrigerant								
0,3		R134 a								
0,4		R407 C / R22								
0,5		R 404 A / R407 A / R507								
ΔP: Druckabfall gerundet bei VH, 0°C Verdampfungstemperatur 40°C Verflüssigungstemperatur					ΔP: Average pressure drop at VH, 0°C Evaporating temperature 40°C Condensing temperature					



Ps  
≤70 bar



VAFS-81

## Vibrationsdämpfer VAFS

Die Vibrationsdämpfer vom Typ VAFS sind für Betriebsdrücke bis 70 bar freigegeben und werden zwischen den Verdichtern und dem druck- und saugseitigen Rohrsystem von Kälte- und Klimaanlage sowie Wärmepumpen eingebaut, um vom Verdichter ausgehende Schwingungen aufzunehmen und zu eliminieren.

Sie bestehen aus einem Wellrohr mit Anschlussstutzen und sind mit einem Drahtgeflecht ummantelt. Als Material wird für den Körper ausschließlich Edelstahl und für den Anschluss Kupfer verwendet. Nach der Fertigung werden die Vibrationsdämpfer einer 100%igen Druck- und Dichtigkeitsprüfung unterzogen.

### Installationshinweise

Der Vibrationsdämpfer sollte stets parallel zur Schwingungsrichtung installiert werden. Gibt es Schwingungen in zwei Richtungen, wird der Einbau eines zweiten Vibrationsdämpfers empfohlen.

→ **Konstruktionsbedingt müssen die Vibrationsdämpfer beim Einlöten nicht gekühlt werden.**

### Technische Spezifikation

Max. zul. Betriebsüberdruck Ps Siehe Tabelle  
Zulässige Betriebstemperatur 140 ... -50°C

## Vibration eliminators VAFS

The vibration eliminators type VAFS are approved for working pressures up to 70 bar and can be installed between the compressors and in both the suction and discharge line of air conditioning, heat pump and refrigeration systems. The function of the eliminators is to absorb the vibrations caused by the compressor.

They are constructed of deep pitch corrugated tubing covered wire braid and connectors. The body of the VAFS is made out of stainless steel while the connectors are made of copper. The eliminators are 100% pressure and leak tested.

### Installation instructions

Vibration eliminators should be installed perpendicular to the direction of vibration. When vibration exists in two planes, two vibration eliminators should be used.

→ **Due to their special design the vibration eliminators need not to be cooled during the soldering.**

### Technical specification

Max. admissible operating pressure Ps As per table  
Allowable operating temperature 140 ... -50°C

### Technische Daten

### Technical data

Vibrationsdämpfer Vibration Eliminator	Lötanschluss innen Solder connection ODS		Abmessungen Dimensions		Ps Ps	Maßzeichnung Dimensional drawing
Typ/Type	ØD1 mm	ØD1 inch	L (±5) mm	L1 (±0,1) mm		
VAFS-31	–	3/8	210	7,9	60	
VAFS-31 10mm	10	–	210	7,9	70	
VAFS-41	–	1/2	230	9,5	60	
VAFS-41 12mm	12	–	230	9,5	70	
VAFS-51 16mm	16	5/8	248	12,7	70	
VAFS-81	22	7/8	292	19,0	70	
VAFS-91	28	1-1/8	330	23,0	70	
VAFS-101 35mm	35	1-3/8	375	24,6	70	
VAFS-111 42mm	42	1-5/8	432	27,8	70	

20231016



SGS-98W-CDM

SGS-106/165-PS90-V1

## Flüssigkeitssammler

Flüssigkeitssammler dienen zur Kältemittel-Flüssigkeitsvorlage für den Verdampfer und sollen im Servicefall die gesamte Anlagenfüllmenge aufnehmen können.

### Auswahl

Der Flüssigkeitssammler ist entsprechend der Anlagenfüllmenge auszuwählen, die max. zulässigen Sammler-Füllmengen je Typ sind in der Tabelle „Technische Daten“ genannt.

## Liquid receiver

Liquid receivers are used for the refrigerant liquid supply for the evaporator and should take up the entire system filling quantity in case of service.

### Selection

The receiver should be dimensioned according to the refrigerant quantity in the system. The max. permissible quantity of liquid refrigerant for each receiver size is specified in the "Technical Data" table.

Beispiele für Sondergeräte in Serienfertigung (OEM)

Examples for special components in series production (OEM)



SGS-5,7



MF-FA-22-3/S-12-3

Multifunktionsgerät: Abscheider/Sammler  
Multi function unit: Separator/ receiver



S-2,6/12-12



**Baureihe SGS-CDM (60 bar)**

Die Baureihe SGS-CDM ist für CO<sub>2</sub>-Anwendungen bis 60bar konzipiert und deckt einen Volumenbereich von 21 l bis 98 l ab. Die Sammler sind mit einem hochwertigen internen Wärmetauscher zum Anschluss einer Stillstandskühlung sowie mit einem G 1/2"-Anschluss für ein Sicherheitsventil ausgerüstet.

**Series SGS-CDM (60 bar)**

The series of receivers SGS-CDM is designed for CO<sub>2</sub> applications with up to 60bar and covers a range between 21l and 98l. The receivers are equipped with an internal high quality heat exchanger to connect a standstill cooling and as well with a G 1/2" connection for a safety valve.



Typ / Type  
**SGS-98W-CDM**  
mit interner Wärmeübertragung  
with internal heat exchange

**Technische Spezifikation: Typ SGS-CDM**

**Technische Spezifikation: Interner Wärmeübertrager**

Max. zulässiger Betriebsüberdruck (Ps max) im Temperaturbereich

[1] Zul. Betriebstemperatur: 100 ... -10°C → Ps1 = 60 bar

[2] Zul. Betriebstemperatur: -10 ... -40°C → Ps2 = 45 bar

Ausführung des Wärmeübertragers: Kupfer Rippenrohr

**Technical specification: Type SGS-CDM**

**Technical specification: Internal heat exchanger**

Max. allowable operating pressure (Ps max) according to the temp. range

[1] Allow. operating temperature: 100 ... -10°C → Ps1 = 60 bar

[2] Allow. operating temperature: -10 ... -40°C → Ps2 = 45 bar

Heat exchanger construction: Copper ribbed type pipe

Technische Daten										Technical data					
Sammler Receiver	Inhalt Volume				Anschlüsse: Ein- / Austritt Connections Inlet / outlet		Sicherheitsventil Safety valve	Wärmeübertrager: Anschluss Heat exchanger: Connection		Inhalt Volume	Abmessungen Dimensions				
Abb./Typ Fig./Type	Vt l	V1 l	V2 l	V3 l	ØFL mm	ØFL inch		ØFL mm	ØFL inch	l	H mm	B mm	C mm	D mm	E mm
a <b>SGS-21W-CDM</b>	21	6	13	-	22	7/8	G 1/2"	16	5/8	0,3	622	404	-	374	239
<b>SGS-32W-CDM</b>	32	6	12	25	22	7/8	G 1/2"	16	5/8	0,3	837	619	589	349	239
b <b>SGS-98W-CDM</b>	98	12	35	84	35/DN32	1.3/8 / DN32	G 1/2"	16	5/8	0,3	1549	1304	1264	594	274

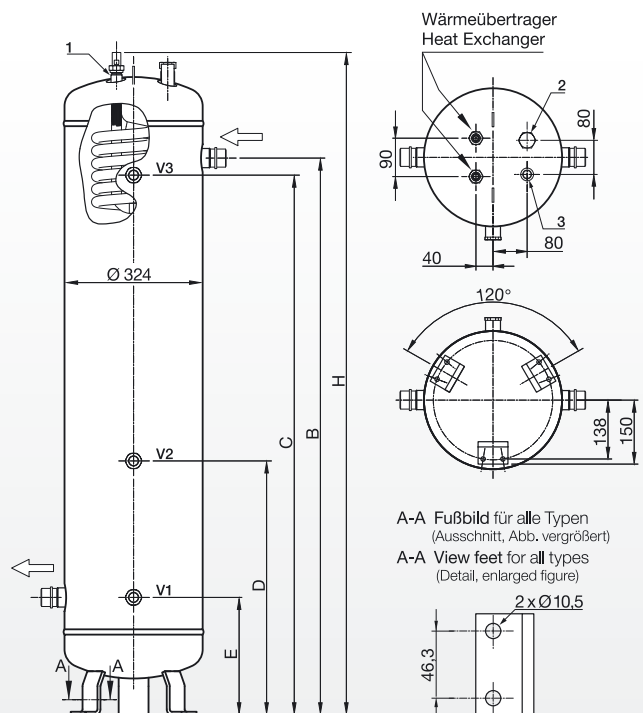
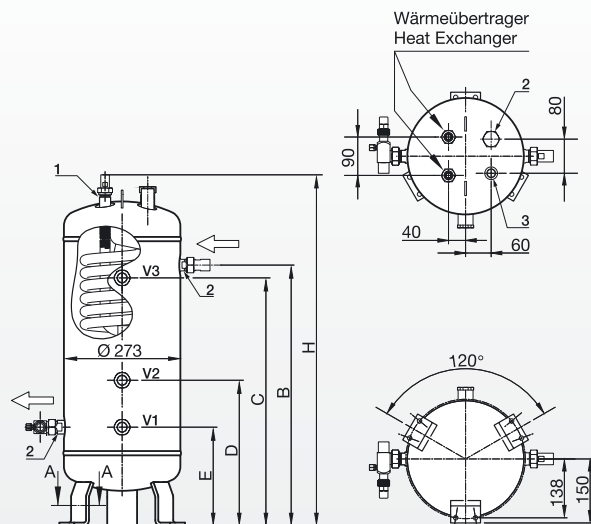
Ø FL = Flüssigkeitsleitung Außendurchmesser      Ø FL = Liquid line outside diameter

Abb. / Fig. a

Abb. / Fig. b

Anschlüsse/Connections:

- 1) 1"-14 UNS
- 2) 1.1/4"-12 UNF
- 3) G 1/2"



A-A Fußbild für alle Typen  
(Ausschnitt, Abb. vergrößert)  
A-A View feet for all types  
(Detail, enlarged figure)

### Baureihe SGS-PS90 (90 bar)

Diese Baureihe von Kältemittelsammlern ist für einen maximalen Betriebsdruck von 90 bar ausgelegt und erfüllt die hohen technischen und qualitativen Anforderungen an Komponenten für den Einsatz in transkritischen CO<sub>2</sub>-Anlagen. Neu ist, dass wir jetzt Behältergrößen mit einem Volumen bis zu 370 Liter fertigen.

Zum Schutz vor Korrosion sind die Sammler standardmäßig mit einer 500-Stunden-Salzsprühstest beständigen Lackierung versehen. Kundenspezifische Sondervarianten unter anderem mit internem Wärmetauscher sind auf Anfrage erhältlich.



Typen / Types  
SGS-106-PS90-V1  
SGS-165-PS90-V1

### Series SGS-PS90 (90 bar)

This series of liquid receivers is designed for working pressures of up to 90 bar. It fulfills all the demanding technical and quality requirements for components made for transcritical CO<sub>2</sub> applications. What is new is that we now produce container sizes with a volume of up to 370 litres.

As a standard the receivers are protected against corrosion by a 500 hour salt spray test resisting coating.

Customised receivers including special equipment like internal heat exchangers are available on request.

### Technische Spezifikation

Max. zulässiger Betriebsüberdruck (Ps max) im Temperaturbereich:  
[1] Zul. Betriebstemperatur: 50 ... -10°C → Ps1 = 90 bar  
[2] Zul. Betriebstemperatur: -10 ... -40°C → Ps2 = 67,5 bar

### Technical specification

Max. allowable operating pressure (Ps max) according to the temp. range  
[1] Allow. operating temperature: 50 ... -10°C → Ps1 = 90 bar  
[2] Allow. operating temperature: -10 ... -40°C → Ps2 = 67.5 bar

Technische Daten										Technical data							
Sammler Receiver	Inhalt Volume				Schweiß- anschluss Welding connection	Löt- anschluss Solder connection		Abmessungen Dimensions						Gewicht Weight			
Typ Type	Vt l	V1 l	V2 l	V3 l	ØA	ØB mm	ØB inch	ØD mm	ØDF mm	ØTF mm	ØBF mm	H mm	A mm	h1 mm	h2 mm	h3 mm	kg
SGS-60-PS90-V1	60	13	30	47	DN25 (Ø33,7)	28	1.1/8	323,9	320	280	13	954	160	236	471	707	85
SGS-80-PS90-V1	80	13	40	67	DN25 (Ø33,7)	28	1.1/8	323,9	320	280	13	1265	160	257	632	1007	104
SGS-106-PS90-V1	106	13	53	93	DN25 (Ø33,7)	28	1.1/8	323,9	320	280	13	1625	160	257	812	1367	133
SGS-165-PS90-V1	165	23	82	144	DN32 (Ø42,4)	35	1.3/8	406,4	400	345	17	1636	180	276	811	1346	206
SGS-250-PS90-V1	250	41	125	209	DN32 (Ø42,4)	35	1.3/8	508	500	440	17	1600	200	330	795	1260	283

Draufsicht  
Top view

Fußbild  
View of the foot

**Anschluss 1:**  
• Ein- / Austritt  
• Flashgas  
• Sicherheitsventil

**Connection 1:**  
• Inlet / Outlet  
• Flash gas  
• Safety valve

**Anschluss 2:**  
für Füllstandskontrolle (optionales Zubehör):  
1.1/8"-18UNEF (geeignet für LC-L-MA-CDH)

**Connection 2:**  
for level control (optional accessory):  
1.1/8"-18UNEF (matches with LC-L-MA-CDH)

20220613

## LC Füllstandskontrollen

Minimal-Füllstandskontrolle LC-L und LC-L/M  
Maximal-Füllstandskontrolle LC-H und LC-H/M

Die Füllstandskontrolle LC ist in unterschiedlichen Ausführungen lieferbar und wird an die entsprechenden Behälter und Geräte montiert.

### Anwendung

ESK-Füllstandskontrollen Typ LC sind für die Kältemittel HFKW / HFCKW, R 744 (CO<sub>2</sub>) sowie für R 290, R 600a und R 717 im Standard freigegeben. (Für weitere Kältemittel auf Anfrage erhältlich)



LC-L-MR

## LC Level Control

Low Level Control LC-L and LC-L/M  
High Level Control LC-H and LC-H/M

The level control devices LC are available in different executions to be mounted on the correspondent vessels and equipment.

### Application

ESK level control devices type LC are approved for HFKW / HFCKW, R 744 (CO<sub>2</sub>) and for R 290, R 600a and R 717 as standard. (For further refrigerants available on request)

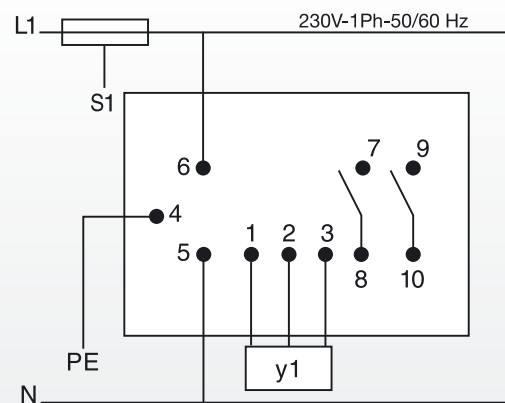
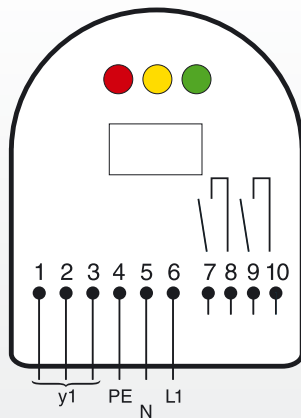
### Technische Daten / Technical data

Maximal zulässiger Betriebsdruck Max. allowable working pressure	60 bar Typ/type LC-...-CDH: 130 bar
Maximal zulässige Mediumtemperatur Max. allowable medium temperature	85 °C
Maximal zulässige Umgebungstemperatur Max. allowable ambient temperature	45 °C
Spannungsversorgung Power supply	230V - 50/60 Hz ±10 %
Schaltrelaisbelastung Load. relay	Max. 250V / 5 A
Schutzart Protection class	IP 54
Gewicht Weight	0,5 kg Typ/type LC-...-CDH: 0,8 kg

20160615

### Klemmen- und elektr. Anschlussplan

### Connection scheme and wiring diagram



Symbol	Bedeutung / Meaning	Klemme / Terminal	Kontakt / Contact	Bedeutung / Meaning
L1 N PE	Phase Nulleiter / Neutral Erde / Ground	1 } 2 } 3 }	7..8 9..10	Schaltrelais (Alarm / Warnung etc.) Relay (Alarm / warning ...)
PE N L1	Erde / Ground Nulleiter / Neutral Phase	4 } 5 } 6 }	S1	Sicherung für den Steuerstromkreis Fuse for the control circuit

Modellübersicht / Lieferumfang

Summary of types / Scope of delivery

Typ/Type **LC-H / LC-L**

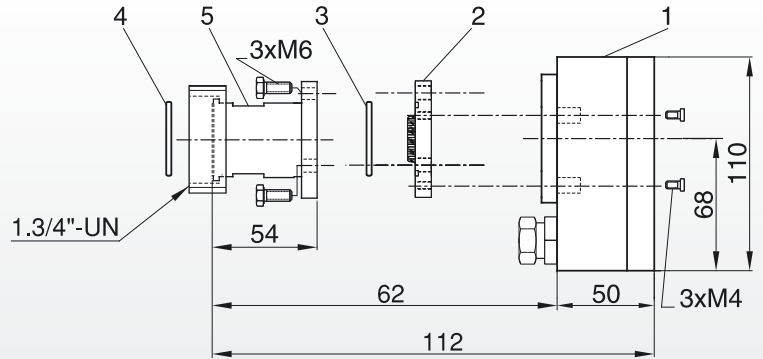
Elektronik-Modul [1], Einzelteil ohne Adapter

Electronic module [1], single part without adapter

Typ/Type **LC-H-MR / LC-L-MR**

Elektronik-Modul LC-H / LC-L mit 3-Loch-Prismenschauglas und Adapter MR für Behälter mit einem 1.3/4" MPT-Anschluss (Rotalockanschluss)

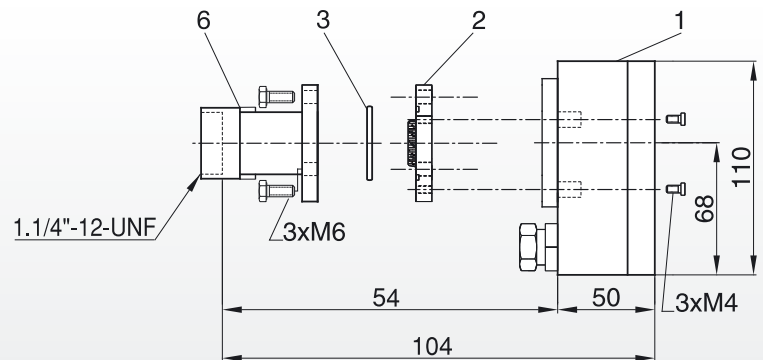
Electronic module LC-H / LC-L with 3-bolt prism sight glass and adapter MR for vessels equipped with an 1.3/4" MPT (Rotalock-stud) connection



Typ/Type **LC-H/M-ME / LC-L/M-ME**

Elektronik-Modul LC-H/M / LC-L/M mit 3-Loch-Prismenschauglas und Adapter ME für Behälter mit einem 1.1/4" MPT-Anschluss (Rotalockanschluss)

Electronic module LC-H/M / LC-L/M with 3-bolt prism sight glass and adapter ME for vessels equipped with an 1.1/4" MPT (Rotalock-stud) connection



Typen/Types

a) **LC-H-MA / LC-L-MA**

b) **LC-H-MA-CDH / LC-L-MA-CDH (130bar)**

c) **LC-H-MA-L / LC-L-MA-L**

Elektronik-Modul LC-H / LC-L mit Prismenschauglas und Adapter MA/MA-L für ESK-Flüssigkeits- und Ölsammler mit Schauglas sowie für Behälter mit 1.1/8"-UNEF-Anschluss

Electronic module LC-H / LC-L with prism sight glass and adapter MA/MA-L for liquid receivers and oil reservoirs with sight glass and for vessels with 1.1/8"-UNEF connection

Abb. / Fig. a

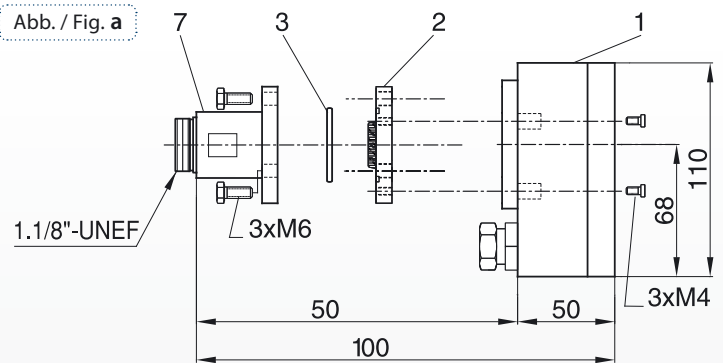


Abb. / Fig. b

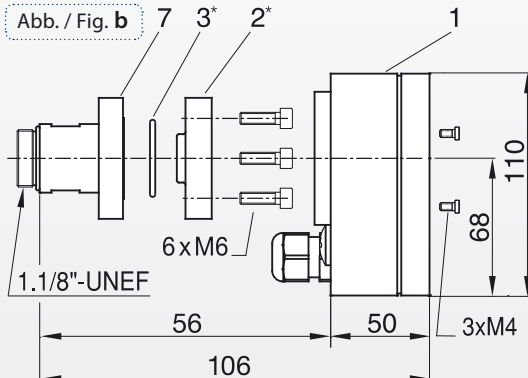
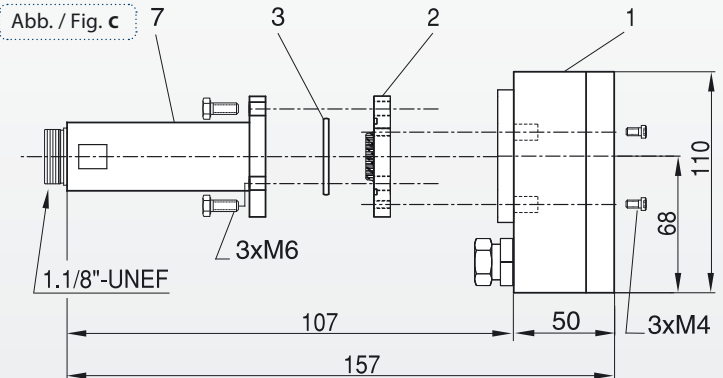


Abb. / Fig. c



20220822

1 Elektronik-Modul: LC  
Electronic module: LC

2 Prismenschauglas: PS 60/M6 ILC  
Prism sight glass: PS 60/M6 ILC  
2\* Typ/type LC-CDH: PS60-13-ERM

3 O-Ring: OR-33x2,62  
3\* Typ/type LC-CDH: OR-32x2,8-HNBR

4 Dichttring: Gasket: DR-38-1,6

5 Adapter: adapter: MR

6 Adapter: adapter: ME

7 Adapter: adapter: MA/MA-L

## ESK Maximal-Minimal Füllstandskontrolle ENC 3

Mit der optimierten Füllstandskontrolle ENC3 für Öle und Kältemittel hat ESK Schultze auf Kundenwunsch eine Einpunktmessung in das Verkaufsprogramm aufgenommen. Der Sensor ist so konstruiert, dass Kältemittelflüssigkeiten und Öle in Kältemittel- und Ölsammlern erkannt werden. Die Informationen „Flüssigkeitsstand“ oder „mangel“ werden über ein Relais signalisiert. Der optoelektronische Sensor sendet über eine LED einen Infrarot-Lichtstrahl, der bei nicht vorhandener Flüssigkeit über ein Prisma an den Empfänger reflektiert wird. Die lösbare Verbindung zwischen dem Prisma und der Elektronik erlaubt den Austausch des Moduls, ohne den Kältekreislauf öffnen zu müssen.

Einige ESK-Komponenten (z.B. Typ BOS3-CDH-1ZFE) sind mit einem direkten Sensoranschluss mit Innengewinde ausgerüstet. Die Montage der ENC3 an die Ölabscheider mit Flanschanschluss vom Typ BOS..-CDH-1..FO ist mit Adapter möglich.

Die elektronischen Bauteile wurden nach industriellem Standard ausgelegt und sind somit für die spezifizierten zulässigen Temperaturen anwendbar (s. »Technische Daten« auf der folgenden Seite unten).



## ENC3 High level/low level control

The optimised level control ENC3 for oils and refrigerants has been taken into ESK Schultze sales program on customer request. The sensor is designed to recognise oils and refrigerants in oil reservoirs and liquid receivers. The electronic module can be used as minimum or maximum level control. The information about the level situation into a vessel is signaled over a relay. The optoelectronic sensor sends infrared light by a LED, in case of no available liquid the light is reflected by the prism to the light receiver. The removable connection between prism and electronic module allows the change of electronic without opening refrigeration cycle.

Some ESK components are equipped with a direct sensor connection with a female thread. Mounting the ENC3 on the BOS..-CDH oil separator with flange connection (type BOS..-CDH-1..FO) is possible with an adapter. The electronic components have been designed according to industrial standards and are therefore applicable for the specified permissible temperatures (see »Technical data« on the following page at the bottom).

### Anwendung

Die ESK-Füllstandskontrollen vom Typ ENC3 sind für die Kältemittel HFCKW/HFCKW und R744 (CO<sub>2</sub>) freigegeben.

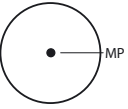

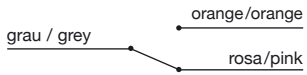
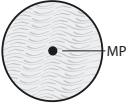
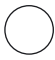
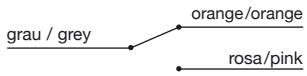
**Brennbare Kältemittel:** Die ESK-Füllstandskontrollen vom Typ ENC3-M20... sind standardmäßig auch für R290, R600a und R717 freigegeben. Bitte beachten Sie, dass keine ATEX-Zulassung vorliegt.

### Application

The ESK Level control devices types ENC3 are suitable for use with the refrigerants HFC/HCFC and R744 (CO<sub>2</sub>).

**Hazardous refrigerants:** The ESK Level control devices types ENC3-M20... are also approved for R290, R600a and R717 as standard. Please note, that there is no approval according to the European ATEX-directives.

20181015

Funktionsbeschreibung		How it works: Operation instruction	
<b>Betriebszustand: Füllstand im Prismenschauglas</b> <b>Working state: Oil level at the prism sight glass</b>	<b>LED-Signal</b>	<b>Kontakte</b> <b>Contacts</b>	
 <p><b>#1:</b> Füllstand unter Schauglasmitte <b>#1:</b> Level below middle of sight glass</p>	 <p>LED leuchtet LED is shining</p>		
 <p><b>#2:</b> Füllstand über Schauglasmitte <b>#2:</b> Level above middle of sight glass</p>	 <p>Kein LED-Signal No light signal</p>		

### Abkürzungen

Min.: Minimalfüllstandskontrolle  
Max.: Maximalfüllstandskontrolle  
MP: Messpunkt

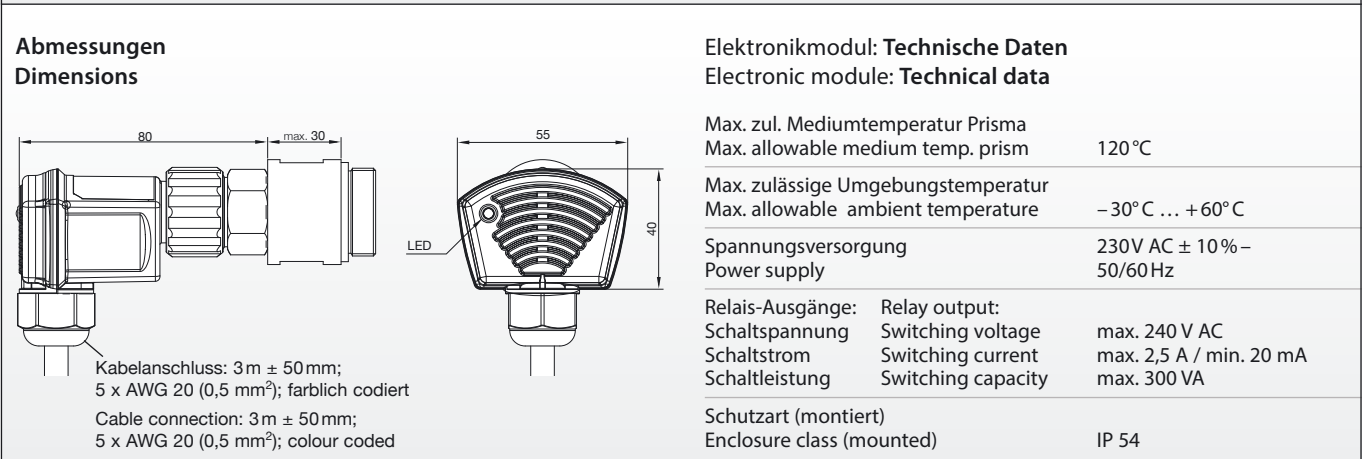
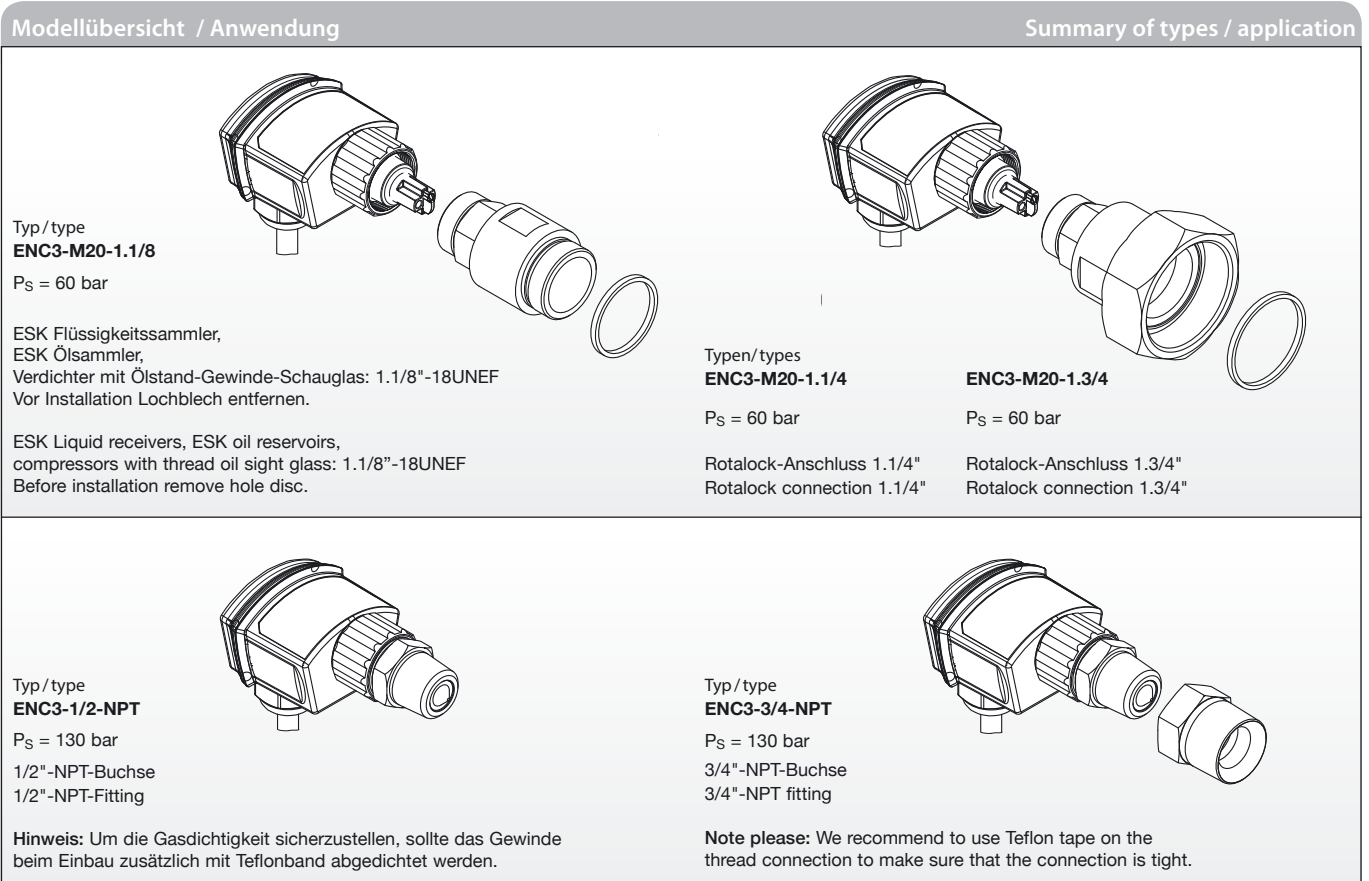
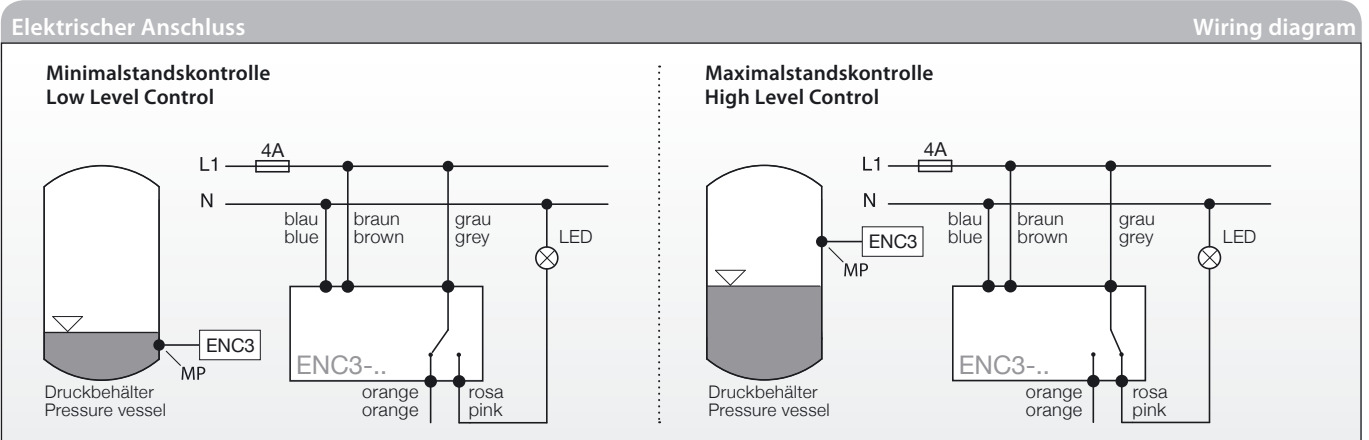
### Abbreviations

LCC: Low Level Control  
HCL: High Level Control  
MP: Measuring Point

Nachdem der Sensor mit Spannung versorgt wird, schaltet nach einer Verzögerung von 3 Sekunden das Relais ein, wenn ein Füllstand vorhanden ist (Min.) bzw. nicht vorhanden ist (Max.). Bei einer Füllstandsveränderung prüft das System für ca. 5 Sekunden den Zustand, bevor es reagiert. Die Verzögerung verhindert hohe Schaltheufigkeiten bei nicht eindeutigen Zuständen wie zum Beispiel bei Schaumbildung oder bei Dampfblasen in Flüssigkeiten. Nachfolgend ist eine Beispielschaltung Min./Max. dargestellt.

The relay trips 3 seconds after connecting the supply voltage, if liquid level is available (LCC) or is not available (HCL). During a level change on the prism the electronic checks condition for 5 seconds before it reacts. The delay prevents high switching rates at not clear conditions e.g. formation of foam, bubbles in liquid. An example of wiring for LCC / HCL is illustrated in the following.







OS-22F + NH-10W

OSA-7,5-FL1

ORE2-0-BC + NH-10G

## ESK Hinweise für den Einsatz der Fluide der Gruppe 1 gemäß DGRL

Die meisten ESK-Komponenten sind mit Ammoniak (R717), Propan (R290) und weiteren brennbaren Kältemitteln standardmäßig oder in Sonderausführung einsetzbar, entsprechende Angaben sind in der jeweiligen Produktabelle aufgeführt:

- Der Typ ist standardmäßig für FL1-Kältemittel geeignet
- Der Typ ist als Sonderausführung für diese Kältemittel erhältlich, bei der Bestellung ist die Modellbezeichnung durch den Zusatz -FL1 zu ergänzen, zum Beispiel: OS-104FY-FL1
- Für FL1-Kältemittel ist dieser Typ nicht verfügbar

Komponenten mit Freigabe für Ammoniak, Propan bzw. weitere brennbare Kältemittel sind auf dem Typschild entsprechend gekennzeichnet!

**A2L-Kältemittel:** ESK-Komponenten mit einer Freigabe für den Einsatz mit Propan (R290) sind auch für **R32, R451A, R452B, R454B, R454C** und **R1234yf** geeignet, dazu heben wir derzeit den zulässigen Betriebsdruck für diese Geräte auf einen Mindestwert von 28 bar bzw. 31 bar an (s. Tabelle).

### Hinweise zu den Produktgruppen

**OS Ölabscheider:** Mit Ausnahme von Typ OS-104FY sind alle hermetischen und geflanschten Ölabscheider vom Typ OS-.. für den Einsatz mit R290, R600a, R717 und R723 freigegeben. Typ OS-104FY kann für diese Kältemittel als Sonderausführung mit dem Suffix -FL1 bestellt werden.

**Hinweis:** Im Standard sind nur hermetische Ölabscheider auch für R1270 freigegeben, geflanschte Ölabscheider auf Anfrage.

**BOS2 Ölabscheider:** ESK-Hochleistungs-Ölabscheider vom Typ BOS2 können für R290, R600a und R717 freigegeben werden und sind mit dem Suffix -FL1 zu bestellen. Andere Kältemittel auf Anfrage.

Der Anschluss für die Ölrückführung ist bei ESK-Ölabscheidern der Typen OS und BOS2 standardmäßig ein Bördelfitting. Um Stahlrohr anschließen zu können, stehen die Adaptersätze → NH-10W (mit Winkelstück) und → NH-10G für eine ERMETO Verbindung zur Verfügung.

Ammoniakanlagen ohne eine Ölrückführung aus dem Verdampfer erfordern einen hohen Ölabscheidungsgrad. Bei der Ölabscheider-Auslegung für solche Anlagen empfehlen wir die Verdichterfördevolumina zu verdoppeln, um einen hohen Abscheidegrad zu erreichen.

Nach Möglichkeit sollten nur geflanschte Ölabscheider zum Einsatz kommen, um bei Verschmutzung das Schwimmerventil reinigen bzw. austauschen zu können.

## ESK references for applications with hazardous fluids acc. to PED

Most ESK components are approved for ammonia (R 717), propane (R 290) and other hazardous refrigerants as standard or in special versions; see the relevant product table for details:

- The type is suitable for FL1 refrigerant as standard.
- The type is available as a special version for these refrigerants; when ordering, add the suffix -FL1 to the model designation, for example: OS-104FY-FL1.
- This type is not available for FL1 refrigerants.

Components approved for ammonia, propane or other flammable refrigerants are marked accordingly on the type plate!

**A2L-refrigerants:** ESK components with an approval for use with propane (R290) are also suitable for **R32, R451A, R452B, R454B, R454C** and **R1234yf**. For this purpose, we are currently raising the permissible operating pressure for these units to a minimum value of 28 bar or 31 bar (see table).

### Notes on product groups

**OS Oil separators:** Except of the type OS-104FY all hermetic and flanged ESK oil separators are approved for R290, R600a, R717 and R723. To order the type OS-104FY with approval add the suffix -FL1 to the model designation.

**Note:** Only hermetic OS oil separators are also suitable for R1270, flanged oil separators only on request.

**BOS2 Oil separators:** ESK high performance oil separators type BOS2 can be approved for R290, R600a and R717 on request and are available with the suffix -FL1. Other refrigerant on request.

The oil return line connection for the OS and BOS2 oil separator is as standard a flare fitting. Adapter sets → NH-10W and → NH-10G are available to fit a 3/8" steel tube by means of ERMETO system.

R717 systems without an oil return from the evaporator require a high degree of oil separation. To reach a high efficiency we recommend to double the compressor displacement for the oil separator selection.

We advise to apply flanged type oil separators only as floats are cleanable and can be changed.

**OSR / BOS2-R: Ölabscheider-Sammler** vom Typ OSR und vom Typ BOS2-R können auf Anfrage für die Kältemittel der Gruppe 1 freigegeben werden und sind mit dem Suffix -FL1 zu bestellen.

Bitte beachten Sie, dass diese Geräte anstatt mit Rotalock-Ventilen standardmäßig mit Schweißadaptern ausgeliefert werden.

**OSA: Ölsammler** vom Typ OSA sind für FL1-Kältemittel mit dem Suffix -FL1 zu bestellen. Die Ölsammler für R 290, R600a, R 717, R 723, R1150 und R1270 werden anstatt mit Rotalock-Ventilen standardmäßig mit Schweißadaptern ausgeliefert.

**RV: Druckdifferenz- und Rückschlagventile** der Baureihe RV.. sind im Standard für R 290, R 600a und R 717 freigegeben. Für die Kältemittel R 723 und R 1270 sind die Ventile auf Anfrage erhältlich.

**OR:** Alle **mechanischen Ölspiegelregulatoren** von ESK sind im Standard für R 290, R600a und R 717 einsetzbar. Alle nicht einstellbaren Ölspiegelregulatoren (Typ OR) sind im Standard außerdem auch für R 723 zugelassen. Der Anschluss für die Ölrückführung ist standardmäßig ein Bördelfitting. Um Stahlrohr anschließen zu können, stehen die Adaptersätze NH-10W (mit Winkelstück) und NH-10G für eine ERMETO Verbindung zur Verfügung.

**ERM6: Elektronische Ölspiegelregulatoren** vom Typ ERM6 sind standardmäßig für R 290 und R 600a freigegeben. Für den Einsatz mit R 717 ist der Regulator mit dem Suffix -R717 zu bestellen.

**AS:** Die **Absperr-Ventilsätze** vom Typ AS sind nicht für Kältemittel der Fluidgruppe 1 freigegeben.

**A:** Die **Ölausgleichsadapter** vom Typ A sind im Standard für die Kältemittel R 290, R 600a, R 717 und R 723 freigegeben.

**F/FF:** Alle **Filter** der Baureihe F sind für R 290, R 600a, R 717, R 723 und R 1270 freigegeben. Die Baureihe FF ist für Fluide der Gruppe 1 nicht geeignet.

**FT:** Die **ESK-Filtertrockner** der Serien FT..-CDM und FT..-CDH sind nicht für Kältemittel der Fluidgruppe 1 freigegeben.

**FA/MA:** Die meisten **Flüssigkeitsabscheider** vom Typ FA sind im Standard für R 290, R 600a, R 717, R 723 und R 1270 freigegeben. Folgende Typen sind nicht für Fluide der Gruppe 1 geeignet: FA-54-9/-9W, FA-54T/-54WT, FA-67T/-67WT. Die Auslegung erfolgt nach dem effektiven Fördervolumen (siehe Tabelle „Auslegungsdaten“ Seite 55) oder entsprechend den **Auswahlgrundsätzen** (siehe Seite 53 oben). Die Multi-Flüssigkeitsabscheider vom Typ MA sind mit Kältemitteln der Fluidgruppe 1 nicht einsetzbar.

**GD/GDX:** Alle **Geräuschkämpfer** vom Typ GD sind für den Einsatz mit Kältemitteln der Sicherheitsklassen A1, A2, A2L, A3, B2 und B2L nach der EN 378 freigegeben. Die einstellbaren Geräuschkämpfer vom Typ GDX sind mit Fluiden der Gruppe 1 nicht einsetzbar.

**S/SGS:** Alle **Flüssigkeitssammler** des Typs SGS-FL1 sind standardmäßig für den Einsatz mit R 290, R 600a, R 717, R 723, R 1150 und R 1270 freigegeben.

**S/SGS:** All ESK **liquid receivers** type SGS-FL1 are approved for use with R 290, R 600a, R 717, R 723, R 1150 and R 1270 as standard.

**LC:** Alle **Füllstandskontrollen** vom Typ LC sind für die Kältemittel R 290, R 600a und R 717 im Standard freigegeben. (Für weitere Kältemittel auf Anfrage erhältlich)

**LC:** All **Level control** devices type LC are approved for R 290, R 600a and R 717 as standard. (For further refrigerants available on request)

**ENC3: ESK-Füllstandskontrollen** vom Typ ENC3-M20-.. sind standardmäßig für R 290, R 600a und R 717 freigegeben. Bitte beachten Sie, dass keine ATEX-Zulassung vorliegt.

**ENC3: ESK Level control** devices types ENC3-M20-.. are also approved for R 290, R 600a and R 717 as standard. Please note, that there is no approval according to the European ATEX-directives.

**OSR / BOS2-R: Oil separator reservoirs** types OSR and BOS2-R can be approved for Group 1 refrigerants on request and must be ordered with the suffix -FL1.

Please note that these devices are equipped with welding adapters as standard instead of Rotalock valves.

**OSA:** The **oil reservoirs** type OSA can be ordered for all hazardous fluids with suffix -FL1. OSA units for R 290, R 600a, R 717, R 723, R 1150 and R 1270 applications will be fitted with welding adapters instead of the Rotalock valve.

**RV:** The **pressure** and **check valves** types RV.. are approved for R 290, R 600a and R 717. For the refrigerants R 723 and R 1270 we provide valves on request.

**OR:** All **mechanical oil level regulators** are applicable for R 290, R 600a and R 717. In addition all not adjustable oil level regulator types OR are suitable for R 723.

The oil return line connection is as standard a flare fitting. Adapter sets NH-10W and NH-10G are available to fit a 3/8" steel tube by means of ERMETO system.

**ERM6: Electronic oil level regulators** types ERM6 are approved for R 290 and R 600a as standard. For applications with R 717 the regulator is to be ordered with suffix -R717.

**AS:** The **shut off valve sets** types AS are not approved for hazardous fluids (fluid group 1).

**A:** The **oil compensation adapters** are approved as standard for the refrigerants R 290, R 600a, R 717 and R 723.

**F/FF:** Except of the types FF-10B and FF-16B all **strainers** are approved for R 600a, R 717, R 723, R 290 and R 1270.

**FT:** The ESK **filter driers** of the FT..-CDM and FT..-CDH series are not approved for refrigerants of fluid group 1.

**FA/MA Suction line accumulators:** The most types FA are approved for R 290, R 600a, R 717, R 723 and R 1270 as standard. Following types are not available for fluids of group 1: FA-54-9/-9W, FA-54T/-54WT, FA-67T, FA-67WT. The selection is based on the effective displacement (see table "Selection data" on page 55) or according to the **selection principle** mentioned on page 53. The multi suction line accumulators type MA can not be used with fluid group 1 refrigerants.

**GD/GDX:** All ESK **discharge line mufflers** type GD are approved for use with refrigerants of safety classes A1, A2, A2L, A3, B2 and B2L according to EN 378. The adjustable mufflers type GDX cannot be used with hazardous refrigerants (fluids of group 1 according to PED).

Technische Spezifikation: Fluidegruppe 1  
Technical specification: Hazardous fluids

ESK Komponenten ESK components	Max. zul. Betriebsüberdruck im Temperaturbereich Max. allow. operating pressure / temperature range			
Typ/Type	PS1 [bar]	°C	PS2 [bar]	°C
<b>OS..</b>	31			
<b>OS-...H, OS-42FL</b>	25 (31)*	140... -10		
<b>BOS2..</b>	25 (31)*	140... -10	10 (20)*	-10... -40
<b>OSR..</b>	31	140... -10	10	-10... -40
<b>BOS2-R..</b>	25 (31)*	140... -10	10	-10... -40
<b>GD..</b>	60	140... -10	45	-10... -40
ab 1,1l / from 1.1 litres:	45		30	
<b>FA..</b>	25 (28)*	100... -10	15 (21)* (7)*	-10... -50 -50... -70*
<b>OSA.., SGS..</b>	25 (31)*	100... -10	18 (20)*	-10... -40
<b>F..</b>	53	70... -10	39	-10... -40
<b>OR..</b>	40	100... -10	30	-10... -40
<b>ERM6-..</b>	60	85°C Öltemperatur		
<b>ERM6-...-R717</b>	31	85°C Oil temperature		

\* ab 01.01.2023 / For components from 01.01.2023



GSG-22-17,5 / SSG-22G

## Schaugläser

Das Schauglas vom Typ GSG-22-17,5 ist als Einzelteil und auch als Set mit Einschweißbuchse (Typ SSG-22G) erhältlich.

### Technische Spezifikation

Max. zulässiger Betriebsüberdruck ( $P_{s\max}$ ) im Temperaturbereich  
 [1] Zul. Betriebstemperatur: 100 ... -10°C →  $P_{s1} = 45$  bar  
 [2] Zul. Betriebstemperatur: -10 ... -40°C →  $P_{s2} = 10$  bar  
 Empfohlene Betriebstemperatur: 100°C ... 5°C  
 Max. zul. Betriebstemperatur Schwimmerball: 90°C  
 Anzugsmoment: 70 – 80 Nm

### FL1 – Betrieb mit brennbaren Kältemitteln

Das Schauglas/-Set vom Typ GSG/SSG ist für R290, R600a, R717, R723 und R1270 zugelassen. Der max. zulässige Betriebsüberdruck entspricht den für den Einsatz mit Standard-Kältemitteln angegebenen Werten.

## Sight glasses

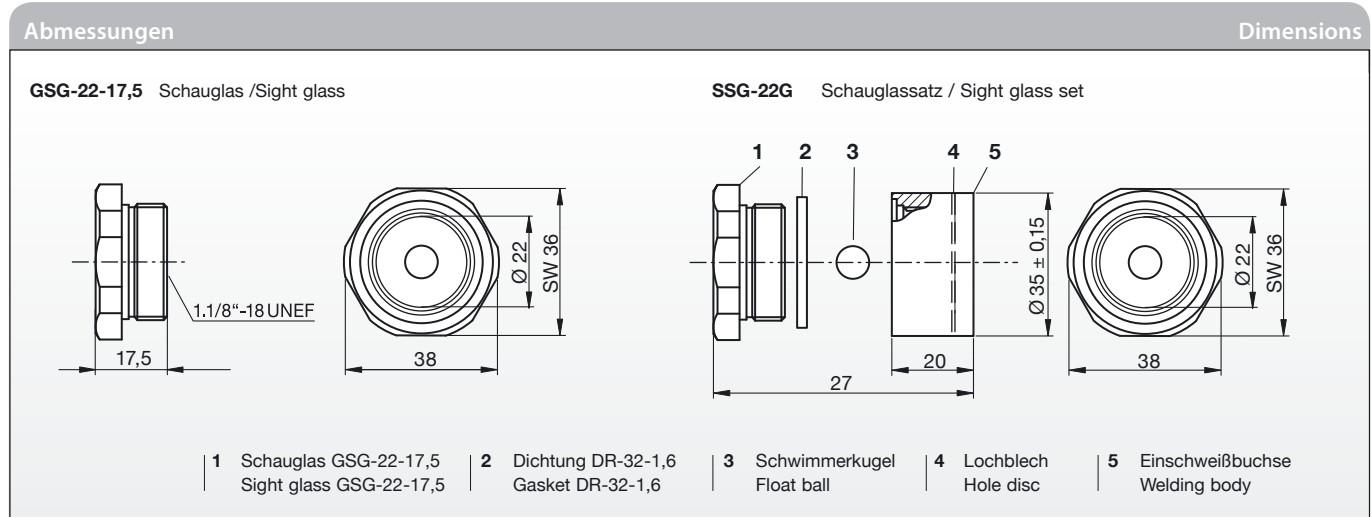
The sight glass type GSG-22-17,5 is available as a single part and also as a set with steel welding fitting (type SSG-22G).

### Technical specification

Max. allowable operating pressure ( $P_{s\max}$ ) according to the temp. range  
 [1] Allow. operating temperature: 100 ... -10°C →  $P_{s1} = 45$  bar  
 [2] Allow. operating temperature: -10 ... -40°C →  $P_{s2} = 10$  bar  
 Recommended operating temperature: 100°C ... 5°C  
 Max. admissible temperature float ball: 90°C  
 Mounting torque: 70 – 80 Nm

### FL1 – Operation with hazardous refrigerants

The ESK sight glass / sight glass set type GSG/SSG is approved for R290, R600a, R717, R723 and R1270. The max. allowable working pressure corresponds to the values specified for use with standard refrigerants.



Siehe auch ...

## Ölgleichsadapter:

Für die Anbindung von Mess- und Ausgleichsleitungen an das Verdichtergehäuse fertigt ESK spezielle Adaptersysteme mit Schauglas (60 bar), ausführliche Informationen finden Sie auf → [Seite 49](#).

See also ...

## Oil compensation adapters:

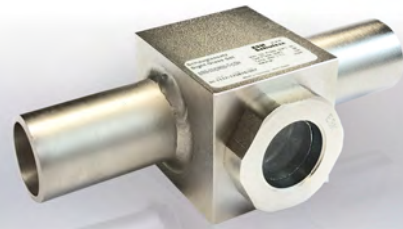
For connecting test- and equalization lines to the compressor housing, ESK manufactures special adapter systems with sight glass (60 bar); detailed information can be found on → [page 49](#).



A...-SG-28L



SSG-SW10-T-CDH



SSG-16/DN15-T-CDH

## ... und Schauglasadapter

ESK fertigt Schauglasadapter mit verschiedenen Anschlussversionen, die auch für den Einsatz in Anlagen mit natürlichen Kältemitteln geeignet sind.

### Technische Spezifikation

Max. zulässiger Betriebsüberdruck (Ps max) im Temperaturbereich

- [1] Zul. Betriebstemperatur: 160 ... -10°C  
bzw. 120 ... -10°C → Ps1: Siehe Tabelle  
[2] Zul. Betriebstemperatur: -10 ... -40°C → Ps2: Siehe Tabelle

### FL1 – Betrieb mit brennbaren Kältemitteln

Die Schauglasadapter vom Typ SSG...-FL1 sind standardmäßig für R290, R600a, R717, R723 und R1270 zugelassen. Die Schauglasadapter vom Typ SSG...-CDH sind standardmäßig für R290 und R600a zugelassen.

## ... and sight glass adapters

ESK manufactures sight glass adapters with various connection versions that are also suitable for use in systems with natural refrigerants.

### Technical specification

Max. allowable operating pressure (Ps max) according to the temp. range

- [1] Allow. operating temperature: 160 ... -10°C  
or rather: 120 ... -10°C → Ps1: As per table  
[2] Allow. operating temperature: -10 ... -40°C → Ps2: As per table

### FL1 – Operation with hazardous refrigerants

The sight glass adapters type SSG...-FL1 are approved as standard for R290, R600a, R717, R723 and R1270. The sight glass adapters type SSG...-CDH are approved as standard for R290 and R600a.

Maßzeichnung / Technische Daten				Dimensional drawing / Technical data							
Schauglas	Schweißanschluss	Lötanschluss	Abmessungen	Max. zul. Betriebsdruck (Ps max) im Temperaturbereich							
Sight glass	Welding Connection	Solder Connection ODS	Dimensions	Max. allowable operating pressure (Ps max) according to the temperature range							
Abb./Typ	Ø DN	Ø DL	L	B	H	A	160°C...-10°C	120°C...-10°C	-10°C...-40°C		
Fig./Type	mm	mm	mm	mm	mm	mm	bar	bar	bar		
Für CO <sub>2</sub> -Anwendungen / For CO <sub>2</sub> applications											
a	<b>SSG-SW10-T-CDH</b>	Swagelok-Verschraubung: Swagelok connection: SS-10M0-6		178	40	35	54	150		112.5	
b	<b>SSG-16/DN15-T-CDH</b>	DN15 (Ø 21,3)	16	5/8	115	45	45	54	150	112.5	
	<b>SSG-22/DN20-T-CDH</b>	DN20 (Ø 26,9)	22	7/8	139	45	45	59	150	112.5	
	<b>SSG-28/DN25-T-CDH</b>	DN25 (Ø 33,7)	28	1.1/8	85		54		150	112.5	
	<b>SSG-35/DN32-T-CDH</b>	DN32 (Ø 42,4)	35	1.3/8	166	50	50	74	150	112.5	
Für brennbare Kältemittel / For hazardous refrigerants (R290, R600a, R717, R723, R1270)											
b	<b>SSG-16/DN15-T-FL1</b>	DN15 (Ø 21,3)	16	5/8	115	45	45	51		50	37
	<b>SSG-22/DN20-T-FL1</b>	DN20 (Ø 26,9)	22	7/8	139	45	45	56		50	37
	<b>SSG-28/DN25-T-FL1</b>	DN25 (Ø 33,7)	28	1.1/8	85		51		50	37	
	<b>SSG-35/DN32-T-FL1</b>	DN32 (Ø 42,4)	35	1.3/8	166	50	50	71	50	37	

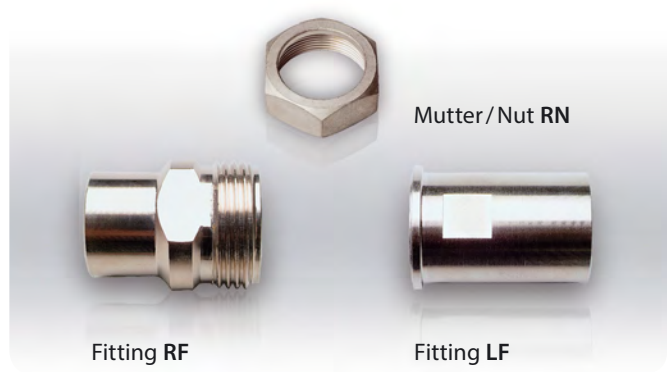
  

Abb. / Fig. a

Abb. / Fig. b

Schauglas (Ø 22) mit 1.1/8"-Gewinde  
Sight glass (Ø 22) with 1.1/8"-thread

www.esk-schultze.de



## Heizelemente und Heizbänder

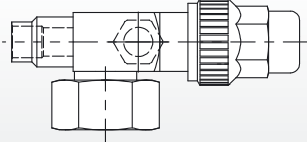
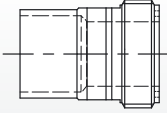

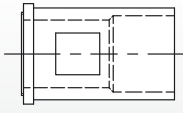

Für einzelne Anwendungen kann es erforderlich werden, die Behälter mit einer Heizung auszurüsten, z. B. Flüssigkeitsabscheider im Tieftemperatur-einsatz oder bei Ölabscheidern zur Vermeidung einer Rückkondensation des Kältemittels. Dafür bietet ESK Heizbänder und Heizelemente an.

## Heater elements and heater bands

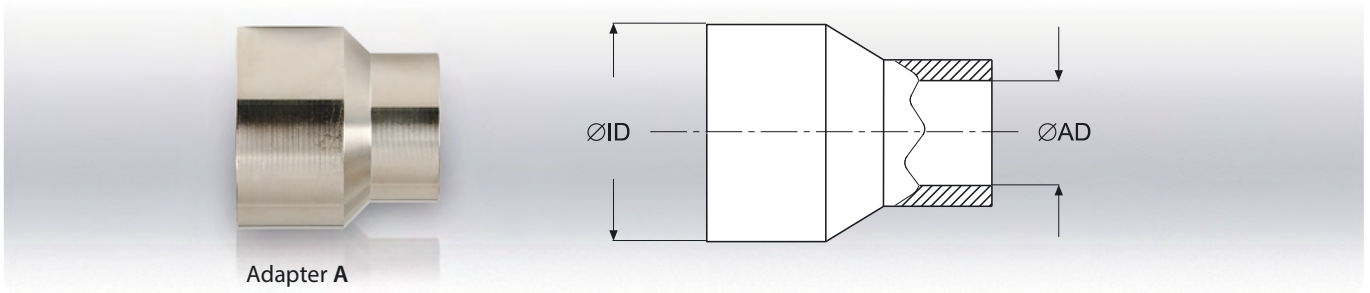
For certain applications, it is advisable to provide heating to ESK vessels, eg on suction line accumulators in low temperature plant or oil separators to avoid condensation of refrigerant. For these applications, ESK can supply either a heater element or heater ring respectively.

Technische Daten				Technical data			
Heizelement Heater element	Anwendung Application	Behälter Durchmesser Vessel diameter	Heizleistung Heating capacity	Heizband Heater band	Anwendung Application	Behälter Durchmesser Vessel diameter	Heizleistung Heating capacity
Typ / Type		mm	Watt	Typ / Type		mm	Watt
<b>HE-50/125</b>	Ölabscheider	125	50	<b>HB-30/100</b>	Flüssigkeits- abscheider	100 ... 110	30
<b>HE-100/195</b>	Ölsammler	195	100	<b>HB-35/120</b>	Ölabscheider	120 ... 130	35
	Oil separators			<b>HB-45/160</b>	Ölsammler	145 ... 190	45
<b>HE-150/300</b>	Oil reservoirs	300	150	<b>HB-55/195</b>	Suction line accumulators	190 ... 270	55
				<b>HB-65/300</b>	Oil separators Oil reservoirs	270 ... 320	65
Spannungsversorgung: Voltage supply: 230V – 50/60 Hz – 1Ph ± 10 %							

20210408

Rota-Ventile und Fittings		Rotalock valves and fittings				
Lötanschluss, innen Rohr-Außendurchmesser		Ventil Typ	Gewinde- / Lötfitting Typ (ohne Dichtung)	Dichtung* Typ	Lötfitting Typ	Mutter Typ
Solder connection tube ODS		Valve type	Thread / Solder fitting type (without seal)	Seal* type	Solder fitting type	Nut type
mm	inch					
						
10	3/8	RAV-1"-10-CD				
12	1/2	RAV-1"-12-1/2"L-CD				
16	5/8	RAV-1"-16-CD	RF-1"-16	DR-19-1,6	LF-1"-16	RN-1"
22	7/8		RF-1"-22	DR-19-1,6		RN-1"
22	7/8	RAV-1.1/4"-22	RF-1.1/4"-22	DR-25-1,6	LF-1.1/4"-22	RN-1.1/4"
28	1-1/8		RF-1.1/4"-28	DR-25-1,6		RN-1.1/4"
28	1-1/8		RF-1.3/4"-28	DR-38-1,6	LF-1.3/4"-28	RN-1.3/4"
35	1-3/8		RF-1.3/4"-35	DR-38-1,6	LF-1.3/4"-35	RN-1.3/4"
		* Dichtung für RF-Fitting bitte separat mitbestellen	* Sealing for RF-fitting has to be ordered separately			

20150119



Adapter A

## Anschluss-Adapter, schweiß- und lötbar

Für die sichere und einfache Installation der ESK-Geräte mit den verschiedenen Anlagenkomponenten sind Adapter aus Stahl mit vernickelter Oberfläche erhältlich.

### Technische Spezifikation

Max. zulässiger Betriebsdruck (Ps max) 60 bar  
Max. zulässige Betriebstemperatur: 140°C

## Connecting adapter, weldable and solderable

Our steel adapters with a nickel-plated surface allow ESK devices to be installed with the various system components in a safe and simple manner.

### Technical specification

Max. allowable operating pressure (Ps max) 60 bar  
Max. allow. temperature: 140°C

Adapter					Adapters				
Typ Type	Gerätестutzen innen Unit fitting inside		Rohr außen Tube outside		Typ Type	Gerätестutzen innen Unit fitting inside		Rohr außen Tube outside	
	Ø ID mm	Ø ID inch	Ø AD mm	Ø AD inch		Ø ID mm	Ø ID inch	Ø AD mm	Ø AD inch
A 18a/16i	18	–	16/12	5/8 / 1/2	A 80a/54i	80	3-1/8	54	2-1/8
A 35a/22i	35	1-3/8	22	7/8	A 80a/64i	80	3-1/8	64	2-1/2
A 35a/28i	35	1-3/8	28	1-1/8	A 80a/67i	80	3-1/8	67	2-5/8
A 42a/35i	42	1-5/8	35	1-3/8	A 80a/76i	80	3-1/8	76	3
A 54a/35i	54	2-1/8	35	1-3/8	A 80a/89i	80	3-1/8	89	3-1/2
A 54a/42i	54	2-1/8	42	1-5/8	A 104a/54i	104	4-1/8	54	2-1/8
A 54a/64i	54	2-1/8	64	2-1/2	A 104a/67i	104	4-1/8	67	2-5/8
A 67a/42i	67	2-5/8	42	1-5/8	A 104a/70i	104	4-1/8	70	2-3/4
A 67a/54i	67	2-5/8	54	2-1/8	A 104a/80i	104	4-1/8	80	3-1/8
A 67a/64i	67	2-5/8	64	2-1/2	A 104a/89i	104	4-1/8	89	3-1/2
A 67a/70i	67	2-5/8	70	2-3/4	A 104a/104a	104	4-1/8	–	–
A 67a/76i	67	2-5/8	76	3	A 104a/108i	104	4-1/8	108	4-1/4
A 67a/80i	67	2-5/8	80	3-1/8					

### Ersatzteile für Magnetventil / Spare parts for solenoid valve



MVS-11W

Typ / type  
**MVS-11W**

Ersatz-Spule  
für das ESK-Magnetventil  
Typ: MV 11W-1-CDH-P

Replacement coil  
for the ESK solenoid valve  
type: MV 11W-1-CDH-P

**Ersatzteile für Ölabscheider** **Spare parts for oil separators**

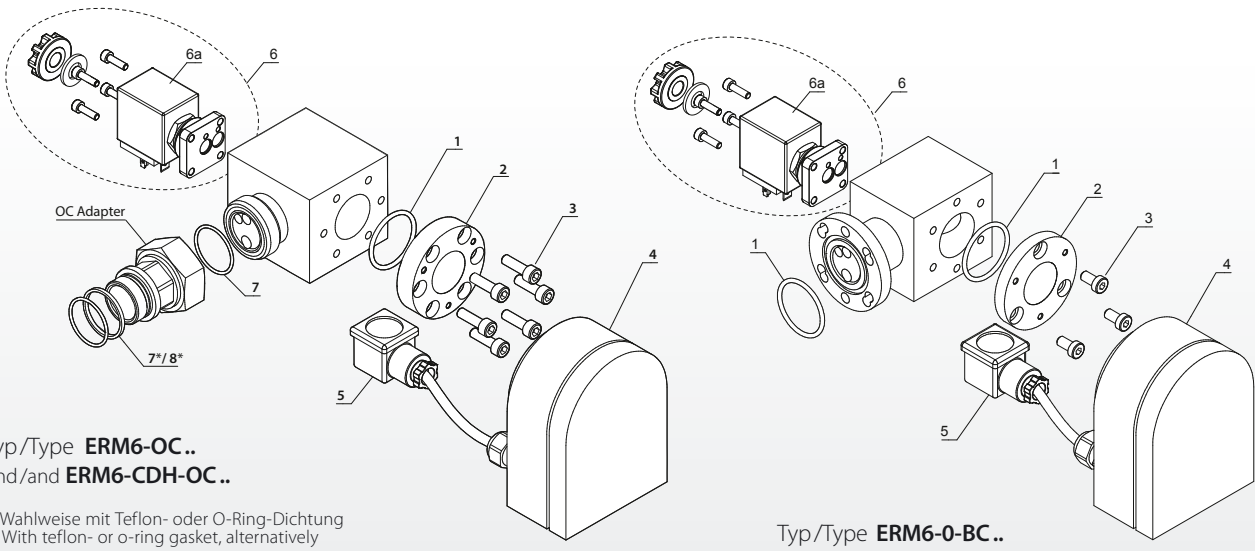
Typ Type	Für Ölabscheider-Typ For oil separator type	Service-Anschluss Service connection
<b>Flanschplatte mit Schwimmerventil (inkl. Dichtung) / Flange plate with float valve (incl. gasket)</b>		
<b>SVF-10B</b>	OS-22F ... OS-104FY,	-
<b>SVF-10B-1"</b>	OS-22F ... OS-104FY	1"-UNS
<b>SVF-10B-CDA</b>	OS-54...FS-CDA (bis/until SN xxxx /09086 /xxx)	-
<b>SV 1.1/4"-10B</b>	OS-104V	-
<b>SVF-10B-1"-CDA</b>	OS-54...FS-CDA / OS-54FS-CD (ab/since SN xxxx /090880 /xxx)	1"-UNS
<b>SVF-10B-CDM</b>	BOS2-54F-CDM	-
... ohne Schwimmerventil / ... without float valve		
<b>FP-10B</b>	OS-22F...OS-104FY, OS-54FS-CDA / OS-54FS-CD	-
<b>FP-10B-CDM</b>	BOS2-54F-CDM	-
<b>SVF-10B</b> (incl. FD-108/95-1.5)		
<b>Ersatzpatrone inkl. Flansch- und Patronendichtungen</b> Replacement element incl. flange and cartridge seals		<b>Für BOS-Ölabscheider und -Sammler</b> For BOS oil separators and reservoirs
Typ / type		
<b>FK2-22</b>	FD-108/95-1,5 OR-28x5	BOS2-22F, BOS2-R-22F
<b>FK2-25</b>	OR-154x4,5 OR-28x5	BOS2-CDH-1A..., BOS2-CDH-2C..
<b>FK2-30</b>	OR-197x4,5 OR-57x5	BOS2-CDH-1B..., BOS2-CDH-2D..
<b>FK2-35</b>	FD-108/95-1,5 OR-28x5	BOS2-35/28F, BOS2-35F, BOS2-35F-CDM, BOS2-R-35/28F, BOS2-R-35F
<b>FK2-54</b>	FD-188/176-1,5 OR-85x5	BOS2-54/42F, BOS2-54F, BOS2-54F-CDM, BOS2-R-54/42F, BOS2-R-54F
<b>FK2-80</b>	FD-207/195-1,5 OR-135x5	BOS2-80/67F, BOS2-80F, BOS2-R-80/67F, BOS2-R-80F
<b>FK3-10</b>	OR-87x4 OR-28x5	BOS3-CDH-1ZFE
<b>FK3-25*</b>	OR-107x5 OR-57x5	BOS3-CDH-1A..., BOS3-R-CDH-1AF
<b>FK3-32*</b>	OR-152x5 OR-85x5	BOS3-CDH-1B..., BOS3-R-CDH-1BF
<b>FK3-50</b>	OR-210x6 OR-135,89x5,33	BOS3-CDH-1C..., BOS3-R-CDH-1CF
<b>FK3-80</b>	OR-226x6	BOS3-CDH-1DFO
<b>FK4-25</b>	OR-107x5	BOS4-CDH-1AFO, BOS4-R-CDH-1AF
<b>FK4-32</b>	OR-152x5	BOS4-CDH-1BFO, BOS4-R-CDH-1BF
<b>FK2/FK3 FK4</b>		* Restbestand: Solange Vorrat reicht, größere Stückzahlen auf Anfrage lieferbar!
		* Remaining stock: While stocks last, larger quantities are available on request!

20190627

20240221

**Ersatzteile für ERM5 / ERM6-Regulatoren** **Spare parts for ERM5 / ERM6 regulators**

#	Ersatzteil Spare part	... für Typ / for type ERM...-0-BC	... für Typ / for type ERM...-OC	... für Typ / for type ERM...-CDH-OC	... für Typ / for type ERM...-OC-R717
1	O-Ring	OR-33x2,62	OR-33x2,62	OR-33x2,5-HNBR	OR-33x2,5-HNBR
2	Prismenschauglas	PS 60 ERM	PS 60 ERM	PS 60-13-ERM	PS 60-13-ERM
3	Schraube	M4x14 DIN 912	M4x14 DIN 912	M6x20 DIN912.1	M6x20 DIN912.1
4	Messeinheit	ERM5 / ERM6	ERM5 / ERM6	ERM5 / ERM6	ERM5 / ERM6
5	Magnetventil-Stecker	MV ST KONF-4	MV ST KONF-4	MV ST KONF-4	MV ST KONF-4
6	Magnetventil	MV2 8W-1,2-ODE	MV2 8W-1,2-ODE	MV2 8W-1,2-ODE	MV2 8W-1,2 E-ODE
6a	Magnetventil: Spule	SP-8W-ODE	SP-8W-ODE	SP-8W-ODE	SP-8W-ODE
7	O-Ring	-	OR-28,3x1,78	OR-28,3x1,78	OR-28,3x1,78
8	Dichtring	-	DR-32x1,6	OR-33x2,5-HNBR	DR-32x1,6






Typ/Type **ERM6-OC..**  
und/and **ERM6-CDH-OC..**

\* Wahlweise mit Teflon- oder O-Ring-Dichtung  
With teflon- or o-ring gasket, alternatively

Typ/Type **ERM6-0-BC..**

20220608



Dichtungen und O-Ringe für ESK-Komponenten		Gaskets and O-rings for ESK components	
Bezeichnung Description	Typ Type	Montageposition Assembly position	Eingebaut in ESK-Komponenten Installed into ESK components
 Dichtring Gasket ring	<b>DR-19-1,6</b>	Rotalockanschluss 1" Rotalock connection 1"	AS.., FA-...-32, FA-...32W, FA-67-18, FA-67-18W, FA-80, FA-80W, OSA-3,8-CD, OSA-5,7-CD, OSA-7,5, OSA-11, OSA-15, OSA-18, OS-80FS, OS-80FX, OS-104FX, OS-104FY, RF-1"-16, RF-1"-22S-2,3, S-3,8, S-7,5, SGS-7,5, SGS-9,5, SGS-11,5, SB-5
	<b>DR-25-1,6</b>	Rotalockanschluss 1"-1/4" Rotalock connection 1"-1/4"	LC-H/M-ME, LC-L/M-ME, OSA-32, RF-1.1/4"-22, RF-1.1/4"-28, SGS-32
	<b>DR-32-1,6</b>	Anschlussadapter / Regulator Connection adapter / Regulator	A-1.1/8"-SG-28L, A-3-4FL-SG-28L, BOS2-R.., ENC2-M20-1.1/8", ENC3-M20-1.1/8, ERHD.., ERM2.., LC-.., MA, OR-0-BC.., ORE.., ORL.., OSA.., OSR.., Schauglas / Sight glass
	<b>DR-38-1,6</b>	Ventile, Fittings, Adapter 1-3/4" Valves, fittings, adapter 1-3/4"	RAV-2x1.3/4", RF-1.3/4"-28, RF-1.3/4"-35, LC-H-MR, LC-L-MR, MR-Adapter
 Flachdichtung Gasket (flat)	<b>FD-40/31-1,5</b>	Bock Verdichter (AM + F) Bock compressor (AM + F)	BO-Adapter
	<b>FD-60/50-0,5</b>	Prismenschauglas-Schaltkasten Prism sight glass-connecting box	ER.., LC-C.., LC-H.., LC-L..
	<b>FD-93/55-2</b>	Filtertrockner: Filterkern / Filterkern Filterkern / Kernhalter Kernhalter-Gehäuse  Filter drier: Solid core / Solid core Solid core / Core fastener Core fastener-Casing	FT1-16-CDM, FT1-22-CDM, FT1-28-CDM, FT2-22-CDM, FT2-28-CDM, FT2-35-CDM, FT2-42-CDM, FT1-DN25-CDH, FT2-DN25-CDH
	<b>FD-108/95x1,5</b>	Ölabscheider: Flanschplatte mit Schwimmerventil Oil separator: Flange plate with float valve  Ölabscheiderflansch / Oil separator flange	OS-22F, OS-28F, OS-35F, OS-42F, OS-42FL, OS-42FH, OS-42FY, OS-54FH, OS-54FY, OS-67FH, OS-80FH, OS-80FS, OS-80FX, OS-104FX, SVF-10B, SVF-10B-1", OS-54FS-CD, OS-80FX-CD, OS-35FS-CD, BOS2-54F, BOS2-80F, BOS2-22F, BOS2-35F, BOS2-R-22F, BOS2-R-35F
	<b>FD-115x4,5</b>	Filtertrocknerflansch Filter drier flange	FT1-16-CDM, FT1-22-CDM, FT1-28-CDM, FT2-22-CDM, FT2-28-CDM, FT2-35-CDM, FT2-42-CDM
	<b>FD-188/176-1,5</b>	Ölabscheiderflansch Oil separator flange	BOS2-54F, BOS2-R-54F
	<b>FD-207/195-1,5</b>	Ölabscheiderflansch Oil separator flange	BOS2-80F, BOS2-R-80F
	 O-Ring	<b>OR-22x2,6</b>	Verdichterseite / Adapter Compressor side / Adapter
<b>OR-28,3x1,78</b>		Anschlussadapter / Regulator Connection adapter / Regulator	ERHD-OC, ERM2-OC, ERHD4-OC, ERM4-OC, ERM5-OC, LC-C-OC, LC-L-MA-CDH, OREL-OC, ORL-OC
<b>OR-28,3x1,78-HNBR</b>		Schauglasadapter Sight glass adapter	SSG-...-CDH
<b>OR-33x2,62</b>		Standard O-Ring für Ölspiegelregulatoren mit 3- und 3/4-Lochflansch Standard O-Ring for Oil level regulators with 3- and 3/4-bolt-flange  Adaptersatz / Adapter set Prismenschauglas (Ölspiegelregulator...) Prism sight glass (Oil level regulator...)	ORE2-0, ORE2-BC2, ORE2-0-BC-1, OR-0, ORS-0, ORE2-0-BC, OR-0-BC  A, BI, BO, CR, MA, MR, R, TK ERHD.., ERM2.., ERHD4.., ERM4.., ERM5.. LC-C.., LC-H.., LC-L.., OSC-1, BOS2-CDH-..O, A-3-4FL-..
<b>OR-34,6x2,6</b>		Bock Verdichter (AM und F) Bock compressor (AM and F)	BO-Adapter
<b>OR-37 x 1,78</b>		Bitzer Verdichter 4 und 6 Zylinder (nicht Octagon-Serie) Bitzer compressors 4 and 6 Zyl. (not Octagon line)	BI-Adapter, LC-C-BC, ORE2-BC2
<b>OR-107x5</b>		Ölabscheiderflansch / Oil separator flange Filtertrocknerflansch / Filter drier flange	BOS3-CDH-1AFE, BOS..-CDH-1AFO, BOS..-R-CDH-1AF FT1-DN25-CDH, FT2-DN25-CDH
<b>OR-87 x 4</b> <b>OR-152 x 5</b> <b>OR-154 x 4,5</b> <b>OR-197 x 4,5</b> <b>OR-210 x 6</b> <b>OR-226 x 6</b>		Ölabscheiderflansch / Oil separator flange Ölabscheiderflansch / Oil separator flange Ölabscheiderflansch / Oil separator flange	BOS3-CDH-1ZFE BOS3-CDH-1BFE, BOS..-CDH-1BFO, BOS..-R-CDH-1BF BOS2-CDH-1AF.., BOS2-CDH-2CF.. BOS2-CDH-1BF.., BOS2-CDH-2DF.. BOS3-CDH-1CFE, BOS3-CDH-1CFO, BOS3-R-CDH-1CF BOS3-CDH-1DFO
<b>OR-28 x 5</b> <b>OR-57 x 5</b> <b>OR-85 x 5</b> <b>OR-135 x 5</b>		BOS-Filterpatronen BOS replacement filter elements	FK2-22, FK2-25, FK3-10 FK2-30, FK3-25 FK2-54, FK3-32 FK2-80, FK3-50
<b>OR-32 x 2,8-HNBR</b>		Prismenschauglas / Prism sight glass	LC-...-CDH
<b>OR-33 x 2,5-HNBR</b>		Prismenschauglas / Prism sight glass	BOS2-/BOS..-CDH-..FO (OSC-1), OSA..-CDH, SSG-25-16/DN15-T

20240220



Wir sind überall dort,  
wo Sie uns brauchen:

We are wherever  
you need us:

**D-A-CH**

**Germany**

Christof Fischer GmbH  
Ph +49-711-305020  
Fx +49-711-3050235  
www.kaeltfischer.de

Frigotechnik Handels GmbH  
Ph +49-40-5400880  
Fx +49-40-5400889  
www.frigotechnik.de

Reiss Kälte Klima  
GmbH & Co. KG  
Ph +49-69-84090  
Fx +49-69-8409101  
www.kaelttereiss.de

Robert Schiessl GmbH  
Ph +49-89-613060  
Fx +49-89-61306171  
www.schiessl-kaelte.de

BEIJER REF  
Deutschland GmbH  
Ph +49-89-37067560  
Fx +49-89-370675650  
www.beijerref-kaelte.de

**Austria**

Schiessl Kälte-  
gesellschaft mbH  
Ph +43-66245557770  
Fx +43-66245577737  
www.schiessl.at

Reiss Kälte Klima  
GmbH & Co. KG  
Ph +43 1 667 45 72 - 0  
Fx +43 1 667 45 72 - 55  
www.kaelttereiss.at

**Switzerland**

Werner Kuster AG  
Ph +41-61-9061414  
Fx +41-61-9061444  
www.wernerkuster.ch

Refriswiss AG  
Ph +41-61-7553110  
Fx +41-61-7511036  
www.refriswiss.ch

Christof Fischer  
Kälte-Klima AG  
Ph +41-55-4517100  
Fx +41-55-4517109  
www.kaeltfischer.ch

.....

Weitere Länder –  
Kontakt bitte  
nachfragen

Other countries –  
Please ask  
for contact

**EUROPE**

**Belgium**

Frigo NV  
Ph +32-56-419593  
Fx +32-56-403155  
www.frigo.be

**Croatia**

MB FRIGRO GRUPA d.o.o.  
Ph +385-16608002  
Fx +385-16608005  
www.mbfriro.com

Friplus d.o.o.

Ph +385-1-2020010  
Fx +385-1-2003801  
www.friplus.hr

**Czech Republic**

Schiessl, s.r.o.  
Ph +420-272 111 330  
Fx +420-272 111 333  
www.schiessl.cz

BEIJER REF Czech s. r. o.  
Ph +420 379 302 111  
www.beijerref.cz

**Denmark**

H. Jessen Jürgensen A/S  
Ph +45-44668600  
Fx +45-44683485  
www.hjj.dk

**Estonia**

Beijer Ref Eesti OÜ  
Ph +372-6518060  
Fx +372-6518066  
www.beijerref.ee

**Finland**

Oy Combi Cool AB  
Ph +358-97771230  
Fx +358-9790935  
www.combicool.fi

**France**

Le Froid  
Ph +33-4910248 04  
Fx +33-491025035  
www.pecomark.com

US Reco SA

Ph +33-143037505  
Fx +33-143047414

**Great Britain**

Dean & Wood Ltd.  
Ph +44-1372378788  
Fx +44-1372386239  
www.dean-wood.com

**Greece**

Tairis A.E.V.E.  
Ph +30-2104933 200  
Fx +30-2104933 222  
www.tairis.gr

**Hungary**

ALFACO KFT.  
Ph +36-12390729  
Fx +36-13295945  
www.alfaco.hu

Beijer Ref Hungary Ltd.  
Ph +36-12733227  
Fx +36-12733233  
www.equinox.hu

**Italy**

Beijer Ref Italy S.r.l.  
Ph +39-02-2520081  
Fx +39-02-25 20 08 80  
www.ecritical.it

**Latvia**

Max Cool SIA  
Ph +371-7395757  
Fx +371-7395745  
www.maxcool.lv

**Lithuania**

Beijer Refrigeration UAB  
Ph +375-2311762  
Fx +375-2311763  
www.refrigeration.lt

**Netherlands**

Coolmark b.v.  
Ph +31-180751300  
Fx +31-180751305  
www.coolmark.nl

Centercon B.V. Rotterdam  
Ph +31-10-2581120  
Fx +31-10-4584748  
www.centercon.nl

Frigotechnik  
Nederland B.V.

Ph +31-73-6120069  
Fx +31-73-6106305  
www.frigotechnik.nl

**Celsius B.V.**

Ph +31-55 533 4529  
E info@celsiusbv.nl  
www.celsiusbv.nl

**Norway**

Ullstrom Fepo AS  
Ph +47-23039030  
Fx +47-23039031  
www.ullstromfepo.no

**Poland**

Berling S. A.  
Ph +48 22 727 84 97  
Fx +48 22 736 28 99  
www.berling.pl

SCHIESSL POLSKA Sp. z o.o.

Ph +48-227504294  
Fx +48-227504296  
www.schiessl.pl

**Wigmors**

Ph +48(71)3265000  
Fx +48(71)3265001  
www.wigmors.pl

**Portugal**

FILIFE BELA, S.A.  
Ph +351-229783840  
Fx +351-229783850

**Pecomark Portugal**

Ph +351-289828667  
Fx +351-289824427  
www.pecomark.com

**SKK-CENTRAL DE**

DISTRIBUICAO PA  
Ph +351-229-571108  
Fx +351-229-571151  
www.skk.pt

**Romania**

SC EURATO SA  
Ph +40-266218072  
Fx +40-266219975  
www.eurato.ro

BEIJER REF Romania SRL  
Ph1 +4-728-930495  
Ph2 +4-256-208023  
www.beijerref.ro

**Serbia**

MASTER FRIGO  
Ph +381-113325159  
Fx +381-113325159  
www.masterfrigo.com

**Slovakia**

Schiessl, s.r.o.  
Ph +421-356 444 702  
Fx +421-356 444 703  
www.schiessl.sk

**Slovenia**

EMPOR d.o.o.  
Ph +386-15203820  
Fx +386-15203838  
www.empor.si

**Spain**

PECOMARK S.A.  
Ph +34-934948800  
Fx +34-933223368  
www.pecomark.com

**Sweden**

Refrico AB  
Ph +46-31284660  
Fx +46-31284668  
www.refrico.se

**Turkey**

ATILIM İç ve Dış Ticaret LTD. ŞTİ  
Ph +90 (212) 231 05 01 (PBX)  
Fx +90 (212) 248 01 81  
www.atilimicdis.com

**LATIN AMERICA**

**Argentina**

Danfoss S.A.  
Ph +54-1147564200  
Fx +54-1147564100  
www.danfoss.com

**Brazil**

Danfoss do Brasil  
Ind. e Com. Ltda.  
Ph +55-1121355400  
Fx +55-1121355455  
www.danfoss.com.br

**Chile**

Danfoss Industrias Ltda.  
Ph +56-25200812  
Fx +56-27391055  
www.danfoss.com

**PROFRIO Ltda.**

Ph +56-2335749  
Fx +56-22316518

**Colombia**

Danfoss S.A.  
Ph +57-24391910  
Fx +57-24391909  
www.danfoss.com

**ASIA PACIFIC**

**Australia**

Koldpak  
Ph +61-738234026  
Fx +61-73823 4076  
www.koldpak.com.au

**China**

Shanghai Century  
Equipment Co. Ltd.  
Ph +852-27448216  
Fx +852-27853688  
www.century-china.com

**Indonesia | Philippines**

**Thailand | Vietnam**  
HARN ENGINEERING  
SOLUTIONS PUBLIC  
COMPANY LIMITED  
Ph +66 2 318 9744  
m kittiphong.k@harn.co.th  
www.harn.co.th

**KoolBiz PTE LTD**

Ph +65 91 847 715  
m uwe@eka-kool.net  
www.koolbiz.net

**Japan**

BITZER Japan K.K.  
Ph +81-6-6873-8555  
Fx +81-6-6873-8556  
www.bitzer.jp

**Malaysia  
and Singapore**

KoolBiz PTE LTD  
Ph +65 91 847 715  
m uwe@eka-kool.net  
www.koolbiz.net

**E HONG TRADING**

Ph +886-225312281  
Fx +886-225210554

**Taiwan**

E HONG TRADING  
Ph +886-225312281  
Fx +886-225210554

**ETECO Engineering &  
Trading Corp.**

Ph +886 7 557 4268  
Fx +886 7 557 2788

**MIDDLE EAST  
and AFRICA**

**Israel**

Radion Engineering CO. LTD  
Ph +972-39226688  
Fx +972-39226688  
refrig@radion.co.il

**Saudi Arabia**

Zilal Cooling & Trading Est  
Ph +966-11-4790340  
Fx +966-11-4791632  
zilalest@gmail.com

**Al-Ameen Dev. & Trade Co.**

Ph +966-11-4736500  
Fx +966-11-2066353

**South Africa**

KOVCO LTD  
Ph +272-15110866  
Fx +272-15118640  
www.kovco.co.za





www.esk-schultze.de



Unsere Firmenzentrale am Stadtrand von Berlin  
Our company is based in Velten close-by Berlin.



Das Auslieferungslager  
The warehouse



**BLUE** goes  
**GREEN**

## ESK Schultze GmbH & Co. KG

Parkallee 8  
D-16727 Velten

- ☎ +49 (0) 3304 3903 0
- ☎ +49 (0) 3304 3903 34
- ✉ info@esk-schultze.de

[www.esk-schultze.de](http://www.esk-schultze.de)

2024.05-03